

Victaulic® FireLock™ Serie FL-QR/SW

Standaard dekking, snelle respons

Horizontale zijwand en verzonken horizontale zijwand

Sprinklers K2.8 (4.0), K4.2 (6.1), K5.6 (8.1), K8.0 (11.5)



1.0 PRODUCTBESCHRIJVING

SNELLE RESPONS HORIZONTALE ZIJWAND				
SIN	V2826	V4226	V2710	V3410
RICHTING	Horizontale zijwand	Horizontale zijwand	Horizontale zijwand	Horizontale zijwand
K-FACTOR ¹	2.8 Imp./4,0 S.I.	4.2 Imp./6,1 S.I.	5.6 Imp./8,1 S.I.	8.0 Imp./11,5 S.I.
AANSLUITING	½" NPT/15mm BSPT	½" NPT/15mm BSPT	½" NPT/15mm BSPT/IGS	¾" NPT/ 20mm BSPT/IGS
MAX. WERKDRUK	175 psi/1200 kPa	175 psi/1200 kPa	175 psi/1200 kPa	175 psi/1200 kPa
GLOB. NIEUWE BENAMING	GL2826	GL4226		
GLOB. EQUIVALENT			GL5626	GL8127

SNELLE RESPONS VERZONKEN HORIZONTALE ZIJWAND				
SIN	V2826	V4226	V2710	V3410
RICHTING	Horizontale zijwand	Horizontale zijwand	Horizontale zijwand	Horizontale zijwand
K-FACTOR ¹	2.8 Imp./4,0 S.I.	4.2 Imp./6,1 S.I.	5.6 Imp./8,1 S.I.	8.0 Imp./11,5 S.I.
AANSLUITING	½" NPT/15mm BSPT	½" NPT/15mm BSPT	½" NPT/15mm BSPT	¾" NPT/ 20mm BSPT
MAX. WERKDRUK	175 psi/1200 kPa	175 psi/1200 kPa	175 psi/1200 kPa	175 psi/1200 kPa
PLAATJE	Verzonken	Verzonken	Verzonken	Verzonken
GLOB. NIEUWE BENAMING	GL2826	GL4226		
GLOB. EQUIVALENT			GL5626	GL8127

BESCHIKBARE BEVEILIGINGEN				
SPINKLER	V28	V42	V27	V34
Horizontale zijwand			■	

BESCHIKBARE SLEUTELS							
Sprinkler	V56-2 Verzonken	V56 Open einde	V27-2 Verzonken	V27 Open einde	V34-2 Verzonken	V34 Open einde	⅜ Hex-bit
V2826 en V4226	■	■					
V2710			■	■			■
V3410					■	■	■

Hydrostatische test fabriek: 100% @ 500 psi/3447 kPa/34 bar

Min. werkdruk: UL/FM: 7psi/48 kPa/.5 bar

Temperatuurbereik: zie tabellen in sectie 2.

¹ Om de K-factor te bekomen wanneer de druk gemeten is in bar, vermenigvuldig S.I. units met 10.0.

LEES STEEDS ALLE OPMERKINGEN AAN HET EINDE VAN DIT DOCUMENT MET BETREKKING TOT PRODUCTINSTALLATIE, ONDERHOUD OF ONDERSTEUNING.

2.0 CERTIFICERING/LISTINGS



HORIZONTALE ZIJWAND GOEDKEURINGEN/LISTINGS				
SIN	V2826	V4226	V2710	V3410
Nominale K-factor Imperial	2.8	4.2	5.6	8
Nominale K-factor S.I. ²	4.0	6.1	8.1	11.5
Richting	Horizontale zijwand	Horizontale zijwand	Horizontale zijwand	Horizontale zijwand
Plaatje	Vlak Verlengd	Vlak Verlengd	Vlak Verlengd	Vlak Verlengd
Goedgekeurd temperatuurbereik F°/C°				
cULus 4" – 12" deflectorafstand	135°F/57°C 155°F/68°C 175°F/79°C 200°F/93°C 286°F/141°C	135°F/57°C 155°F/68°C 175°F/79°C 200°F/93°C 286°F/141°C	135°F/57°C 155°F/68°C 175°F/79°C 200°F/93°C 286°F/141°C	135°F/57°C 155°F/68°C 175°F/79°C 200°F/93°C 286°F/141°C
FM	-	-	135°F/57°C 155°F/68°C 175°F/79°C 200°F/93°C 286°F/141°C	-
LPCB	-	-	135°F/57°C 155°F/68°C 175°F/79°C 200°F/93°C 286°F/141°C	-
CE, UKCA	-	-	135°F/57°C 155°F/68°C 175°F/79°C 200°F/93°C 286°F/141°C	-

VERZONKEN HORIZONTALE ZIJWAND GOEDKEURINGEN/VERMELDINGEN				
SIN	V2826	V4226	V2710	V3410
Nominale K-factor Imperial	2.8	4.2	5.6	8
Nominale K-factor S.I. ²	4.0	6.1	8.1	11.5
Richting	Horizontale zijwand	Horizontale zijwand	Horizontale zijwand	Horizontale zijwand
Plaatje	VERZONKEN	VERZONKEN	VERZONKEN	VERZONKEN
Goedgekeurd temperatuurbereik F°/C°				
cULus 4" – 12" deflectorafstand ½" en ¾" instelling afdekking "	135°F/57°C 155°F/68°C 175°F/79°C 200°F/93°C 286°F/141°C	135°F/57°C 155°F/68°C 175°F/79°C 200°F/93°C 286°F/141°C	135°F/57°C 155°F/68°C 175°F/79°C 200°F/93°C	135°F/57°C 155°F/68°C 175°F/79°C 200°F/93°C
FM ½" Alleen instelling afdekking	-	-	135°F/57°C 155°F/68°C 175°F/79°C 200°F/93°C	-

² Om de K-factor te bekomen wanneer de druk gemeten is in bar, vermenigvuldig S.I. units met 10.

OPMERKINGEN

- Vermeldingen en goedkeuring op moment van drukken.
- Indien cULus-vermeld, polyester en VC-250 coatings vermeld als corrosiebestendig
- Indien FM-goedgekeurd, VC-250 coating goedgekeurd als corrosiebestendig
- New York City goedkeuring - Alle UL-vermelde en/of FM-goedgekeurde sprinklers die volgens sectie 28-113 van de Administratieve Code en de OTCR regelgeving voor NYC zijn goedgekeurd

3.0 KENMERKEN - MATERIAAL

Deflector: Brons

Nominale diameter glaspatroon: 3.0 mm

Compressieschroef: Brons

Sluitdop: Brons

Veerafdichting: PTFE gecoate legering van berylliumnikkel

Frame: Messing

Ejectievoor: roestvrij staal

Installatiesleutel: Nodulair ijzer

Afwerkingen sprinklerframe:

- Standaard messing
- Verchromd
- Wit polyester geveerd^{3, 4}
- Vlak zwart polyester geveerd^{3, 4}
- Standaard polyester geveerd^{3, 4}
- VC-250⁵

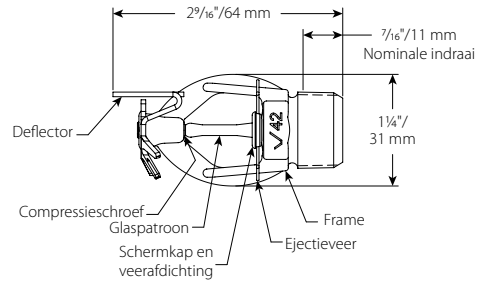
³ Niet beschikbaar op tussenliggend niveau hangend.

⁴ UL-vermeld voor corrosieweerstand.

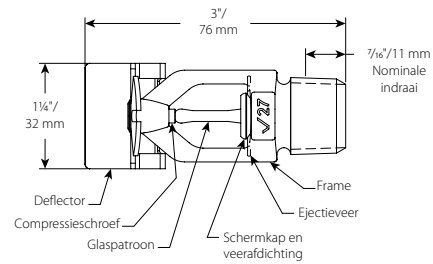
⁵ UL-vermeld en FM-goedgekeurd voor corrosieweerstand.

OPMERKING

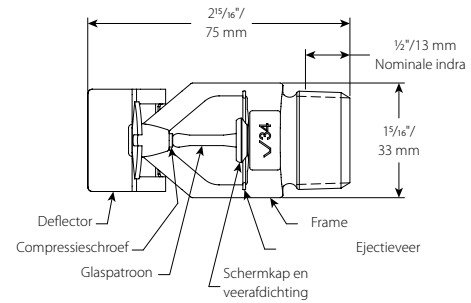
- Voor sprinklerkasten en andere accessoires, zie afzonderlijk blad.



V2826, V4226

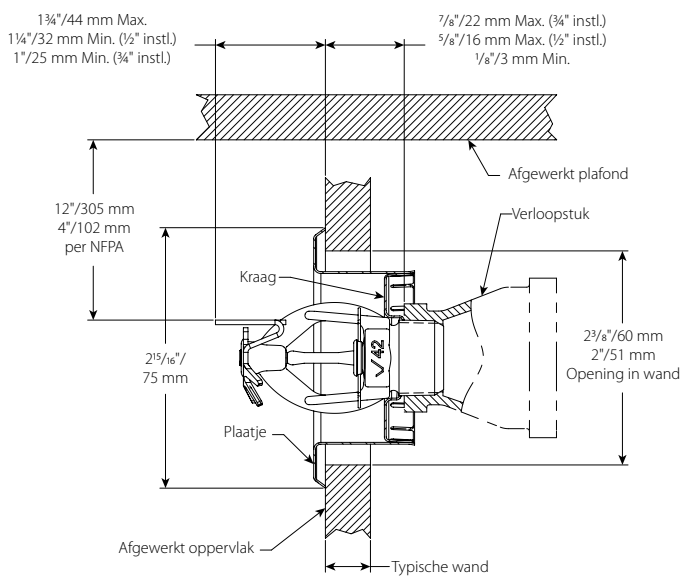


V2710



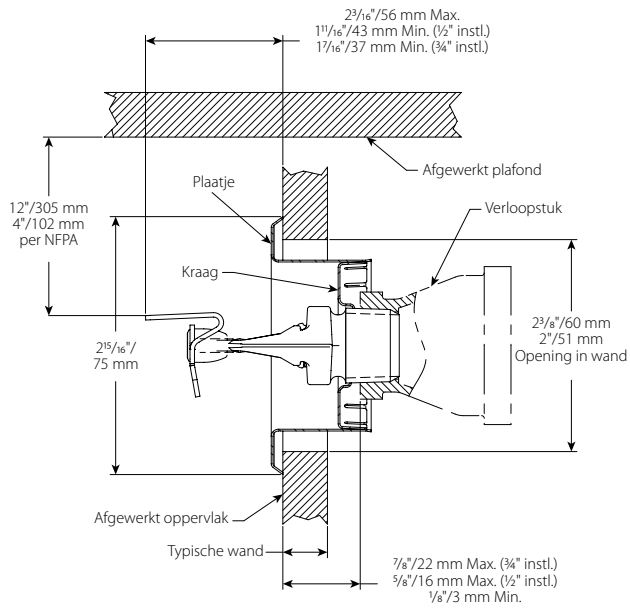
V3410

4.0 AFMETINGEN

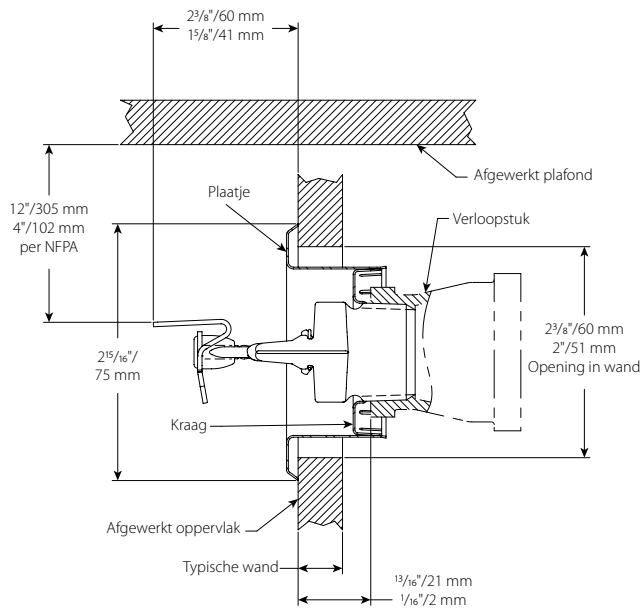


V2826, V4226

4.0 AFMETINGEN (VERVOLG)



V2710








V3410

5.0 PRESTATIES

Sprinkler moet worden geïnstalleerd en ontworpen in overeenstemming met de NFPA, FM Datasheets, of de lokale normen.

6.0 OPMERKINGEN

⚠ WAARSCHUWING

- Zorg ervoor dat u alle instructies hebt gelezen en begrijpt vooraleer u probeert producten van Victaulic te monteren.
- Controleer steeds of het buizensysteem volledig drukvrij en leeg is vlak voor u enig Victaulic-product probeert te monteren, te verwijderen, af te stellen of te onderhouden.
- Draag altijd een veiligheidsbril, een helm en veiligheidsschoenen.

Niet-naleving van deze instructies kan leiden tot overlijden, ernstige persoonlijke verwondingen en materiële schade.

- Deze producten mogen enkel gebruikt worden in brandbeveiligingsystemen die ontworpen en geïnstalleerd zijn in overeenstemming met de huidige geldende normen van de National Fire Protection Association (NFPA 13, 13D, 13R, enz.) of gelijkaardige normen en in overeenstemming met de toepasselijke bouw- en brandvoorschriften. Deze normen en voorschriften bevatten belangrijke informatie over het beveiligen van systemen tegen vriestemperaturen, corrosie, mechanische schade, enz.
- De gebruiker moet de bedoeling van dit product begrijpen en weten waarom het specifiek wordt gebruikt voor deze toepassing.
- De gebruiker moet de algemeen geldende veiligheidsnormen in de industrie en de potentiële gevolgen van onjuiste productinstallatie begrijpen.
- Het is de verantwoordelijkheid van de systeemontwerper om na te gaan of de materialen geschikt zijn voor gebruik met de gewenste vloeistofmedia in het buizensysteem en voor de externe omgeving.
- De invloed van de chemische samenstelling, de pH-graad, de bedrijfstemperatuur, het chloor- en zuurstofgehalte en de doorstromingsfactor op materialen moet worden nagegaan aan de hand van de materiaalaanduiding om te bepalen of de levensduur volstaat voor het beoogde gebruik.

Niet-naleving van deze installatievereisten en van lokale en nationale voorschriften en normen kunnen de integriteit van het systeem aantasten of storingen van het systeem veroorzaken, wat kan leiden tot de dood of ernstig lichamelijk letsel en materiële schade.

7.0 REFERENTIEMATERIALEN

Bereik: Alle glaspatronen zijn geschikt voor temperaturen van $-67^{\circ}\text{F}/-55^{\circ}\text{C}$.

[1-40: Installatie- en onderhoudsinstructies voor automatische Victaulic® FireLock™-sprinklers](#)

[1-V9: Installatie-instructies voor Model V9 Victaulic FireLock™ IGS™ Installation-Ready™ sprinklerkoppelingen](#)

Verantwoordelijkheid van de gebruiker voor de selectie en geschiktheid van het product
Elke gebruiker draagt eindverantwoordelijkheid bij het beoordelen of Victaulic-producten geschikt zijn voor een specifieke toepassing, in overeenstemming met de industriële standaarden en projectspecificaties, evenals met de prestatie- en onderhoudsgegevens, de veiligheidsinstructies en de waarschuwingen van Victaulic. Niets in dit of enig ander document, noch enige mondelinge aanbeveling, advies of mening van een Victaulic-werknemer wordt geacht een bepaling uit de Victaulic Company standaardverkoopvoorwaarden, installatiegids of deze disclaimer te kunnen wijzigen, doen afwijken, vervangen of opschorten.

Intellectuele eigendomsrechten

Geen enkele verklaring in deze publicatie over een mogelijk of voorgesteld gebruik van materiaal, product, service of ontwerp, is bedoeld, of als dusdanig te interpreteren, om onder octrooi of ander intellectueel eigendomsrecht van Victaulic of van een van haar dochterondernemingen of filialen een licentie te verlenen die een dergelijk gebruik of ontwerp dekt, of als een aanbeveling voor het gebruik van dergelijk materiaal, product, service of ontwerp in de inbreuk op een octrooi of ander intellectueel eigendomsrecht. De begrippen 'gepatenteerd' of 'patent in aanvraag' verwijzen naar ontwerp- of gebruikspatenten of patenttoepassingen voor artikelen en/of gebruiksmethoden in de Verenigde Staten en/of andere landen.

Opmerking

Dit product wordt geproduceerd door Victaulic of volgens specificaties van Victaulic. Alle producten worden geïnstalleerd in overeenstemming met de huidige installatie-/montage-instructies van Victaulic. Victaulic behoudt zich het recht voor om productspecificaties, ontwerpen en standaardapparatuur zonder bericht vooraf en zonder verplichtingen te wijzigen.

Installatie

Raadpleeg steeds het Victaulic-installatiehandboek of de installatie-instructies van het product dat u installeert. Bij elke zending Victaulic-producten zijn handboeken inbegrepen met de complete installatie- en inbouwgegevens en deze zijn ook beschikbaar in PDF-formaat op onze website www.victaulic.com.

Garantie

Zie het garantiehoofdstuk van de actuele prijslijst of neem contact op met Victaulic voor details.

Handelsmerken

Victaulic en alle andere merken van Victaulic zijn de handelsmerken of geregistreerde handelsmerken van Victaulic Company en/of haar dochter-/zusterondernemingen in de Verenigde Staten en/of andere landen.