

Séries FL-QR/SW de Victaulic® FireLock™

Sprinkleurs à couverture standard, à réponse rapide, muraux horizontaux et muraux encastrés horizontaux K2.8 (4.0), K4.2 (6.1), K5.6 (8.1), K8.0 (11.5)



1.0 DESCRIPTION DU PRODUIT

MURAL HORIZONTAL À RÉPONSE RAPIDE				
SIN	V2826	V4226	V2710	V3410
ORIENTATION	Mural horizontal	Mural horizontal	Mural horizontal	Mural horizontal
FACTEUR K ¹	2.8 Imp./4,0 S.I.	4.2 Imp./6,1 S.I.	5.6 Imp./8,1 S.I.	8.0 Imp./11,5 S.I.
RACCORDEMENTS	½" NPT/15 mm BSPT	½" NPT/15 mm BSPT	½" NPT/15 mm BSPT/IGS	¾" NPT/20 mm BSPT/IGS
MAX. PRESSION DE SERVICE	175 psi/1200 kPa	175 psi/1200 kPa	175 psi/1200 kPa	175 psi/1200 kPa
NOUVELLE DÉSIGNATION DU GLOBE	GL2826	GL4226		
GLOBE ÉQUIVALENT			GL5626	GL8127

MURAL ENCASTRÉ HORIZONTAL À RÉPONSE RAPIDE				
SIN	V2826	V4226	V2710	V3410
ORIENTATION	Mural horizontal	Mural horizontal	Mural horizontal	Mural horizontal
FACTEUR K ¹	2.8 Imp./4,0 S.I.	4.2 Imp./6,1 S.I.	5.6 Imp./8,1 S.I.	8.0 Imp./11,5 S.I.
RACCORDEMENTS	½" NPT/15 mm BSPT	½" NPT/15 mm BSPT	½" NPT/15 mm BSPT	¾" NPT/ 20 mm BSPT
MAX. PRESSION DE SERVICE	175 psi/1200 kPa	175 psi/1200 kPa	175 psi/1200 kPa	175 psi/1200 kPa
ÉCUSSON	Encastré	Encastré	Encastré	Encastré
NOUVELLE DÉSIGNATION DU GLOBE	GL2826	GL4226		
GLOBE ÉQUIVALENT			GL5626	GL8127

PROTECTIONS DISPONIBLES				
SPRINKLEUR	V28	V42	V27	V34
Mural horizontal			■	

CLÉS DISPONIBLES							
Sprinkleur	V56-2 encastré	V56 douille ouverte	V27-2 encastré	V27 douille ouverte	V34-2 encastré	V34 douille ouverte	Embout hexagonal ⅜
V2826 et V4226	■	■					
V2710			■	■			■
V3410					■	■	■

Essai hydrostatique en usine : 100% à 500 psi/3447 kPa/34 bar

Min. Pression de service : UL/FM : 7psi/48 kPa/5 bar

Température nominale : consulter tableaux à la section 2.

¹ Pour le facteur K quand la pression est exprimée en bar, la valeur S.I. doit être multipliée par 10.0.

TOUJOURS SE REPORTER AUX ÉVENTUELLES NOTIFICATIONS À LA FIN DE CE DOCUMENT CONCERNANT L'INSTALLATION, LA MAINTENANCE OU L'ASSISTANCE RELATIVES AU PRODUIT.

2.0 CERTIFICATION/LISTINGS



LISTINGS/HOMOLOGATIONS MURAL HORIZONTAL				
SIN	V2826	V4226	V2710	V3410
Facteur K nominal système impérial	2,8	4,2	5,6	8
Facteur K nominal S.I. ²	4.0	6.1	8.1	11.5
Orientation	Mural horizontal	Mural horizontal	Mural horizontal	Mural horizontal
Écusson	Affleurant étendu	Affleurant étendu	Affleurant étendu	Affleurant étendu
Températures nominales en °F/°C homologuées				
cULus 4" – distance du déflecteur de 12"	135 °F/57 °C 155 °F/68 °C 175 °F/79 °C 200 °F/93 °C 286 °F/141 °C	135 °F/57 °C 155 °F/68 °C 175 °F/79 °C 200 °F/93 °C 286 °F/141 °C	135 °F/57 °C 155 °F/68 °C 175 °F/79 °C 200 °F/93 °C 286 °F/141 °C	135 °F/57 °C 155 °F/68 °C 175 °F/79 °C 200 °F/93 °C 286 °F/141 °C
FM	-	-	135 °F/57 °C 155 °F/68 °C 175 °F/79 °C 200 °F/93 °C 286 °F/141 °C	-
LPCB	-	-	135 °F/57 °C 155 °F/68 °C 175 °F/79 °C 200 °F/93 °C 286 °F/141 °C	-
CE, UKCA	-	-	135 °F/57 °C 155 °F/68 °C 175 °F/79 °C 200 °F/93 °C 286 °F/141 °C	-

LISTINGS/HOMOLOGATIONS MURAL ENCASTRÉ HORIZONTAL				
SIN	V2826	V4226	V2710	V3410
Facteur K nominal système impérial	2.8	4.2	5.6	8
Facteur K nominal S.I. ²	4.0	6.1	8.1	11.5
Orientation	Mural horizontal	Mural horizontal	Mural horizontal	Mural horizontal
Écusson	ENCASTRÉ	ENCASTRÉ	ENCASTRÉ	ENCASTRÉ
Températures nominales en °F/°C homologuées				
cULus 4" – 12" distance du déflecteur ½" et ajustement de l'écusson de ¾"	135 °F/57 °C 155 °F/68 °C 175 °F/79 °C 200 °F/93 °C 286 °F/141 °C	135 °F/57 °C 155 °F/68 °C 175 °F/79 °C 200 °F/93 °C 286 °F/141 °C	135 °F/57 °C 155 °F/68 °C 175 °F/79 °C 200 °F/93 °C	135 °F/57 °C 155 °F/68 °C 175 °F/79 °C 200 °F/93 °C
FM seulement avec un ajustement de l'écusson de ½"	-	-	135 °F/57 °C 155 °F/68 °C 175 °F/79 °C 200 °F/93 °C	-

² Pour le facteur K quand la pression est exprimée en bar, la valeur S.I. doit être multipliée par 10.

REMARQUES

- Lisrings et homologations au moment de la mise sous presse.
- Quand le cULus est répertorié, les revêtements polyester et VC-250 sont répertoriés comme résistants à la corrosion
- Quand le FM est homologué, le revêtement VC-250 est homologué comme résistant à la corrosion
- Acceptation de la ville de New York - Tous les sprinklers répertoriés UL et/ou homologués FM admissibles pour la ville de Nex York conformément à l'article 28-113 du Code administratif et au règlement de l'OTCR.

3.0 SPÉCIFICATIONS – MATÉRIAUX

Déflexeur : bronze

Diamètre nominal d'ampoule : 3,0 mm

Vis de compression : bronze

Bouchon : bronze

Joint à ressort : alliage de nickel-béryllium revêtu de PTFE

Cadre : laiton

Ressort d'éjection : acier inoxydable

Clé de montage : fer conductible

Finitions du cadre du sprinkleur :

- laiton naturel
- Chromé
- Peinture polyester blanche^{3,4}
- peinture polyester noire mate^{3,4}
- Peinture polyester personnalisée^{3,4}
- VC-250⁵

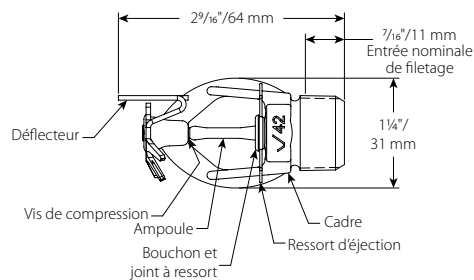
³ Non disponible sur le pendant de style de niveau intermédiaire.

⁴ Répertoire pour la résistance à la corrosion.

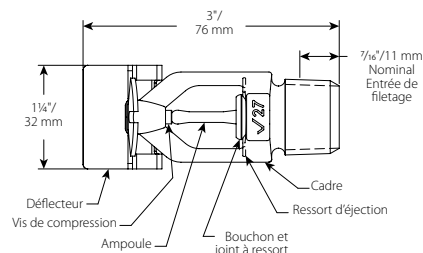
⁵ Répertoire UL et homologué FM pour la résistance à la corrosion.

REMARQUE

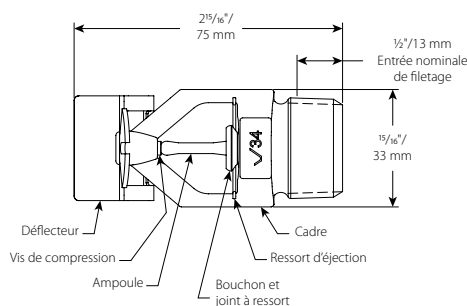
- Pour les coffrets et autres accessoires, consulter la fiche séparée.



V2826, V4226

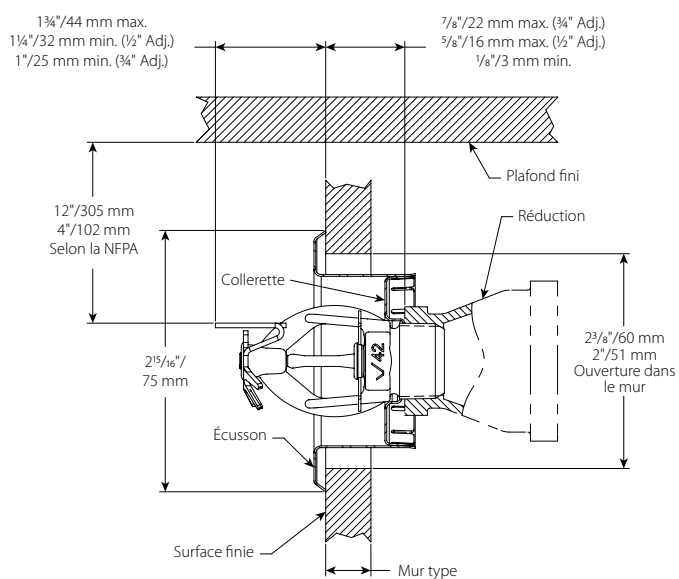


V2710



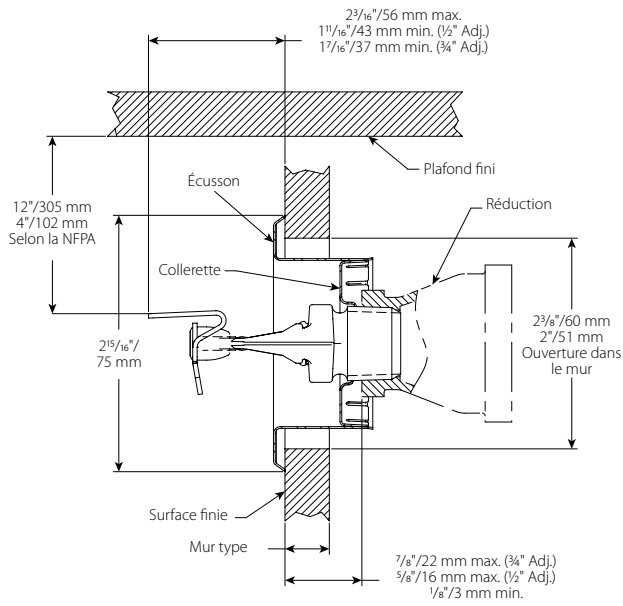
V3410

4.0 DIMENSIONS

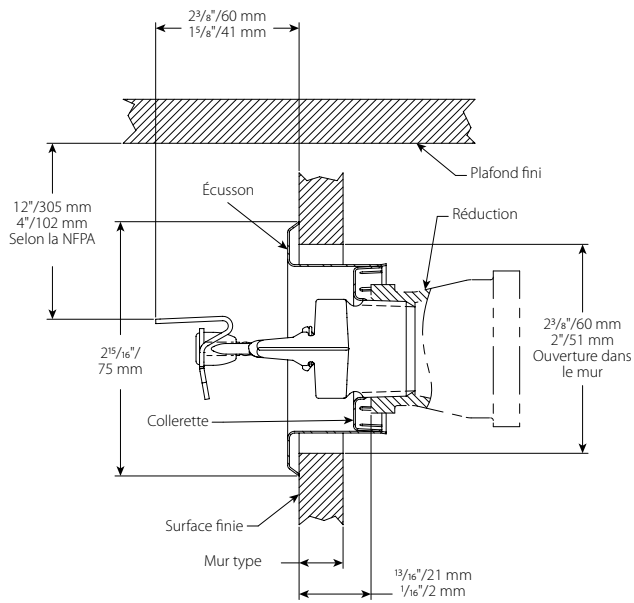


V2826, V4226

4.0 DIMENSIONS (SUITE)



V2710




V3410

5.0 PERFORMANCES

Le sprinkleur doit être installé et conçu selon la NFPA, les fiches techniques FM ou tout autre norme locale.

6.0 NOTIFICATIONS

⚠ WARNING



- Ne jamais installer des produits Victaulic avant d'avoir lu et compris toutes les instructions.
- Toujours vérifier que le système de tuyauterie est complètement dépressurisé et vidangé avant de procéder à l'installation, à la dépose, au réglage ou à la maintenance de tout produit Victaulic.
- Porter des lunettes de sécurité, un casque et des chaussures de sécurité.

Le non-respect de ces consignes peut provoquer des blessures graves, voire mortelles, ainsi que des dommages matériels.

- Ces produits ne doivent être utilisés que sur les systèmes de protection incendie conçus et montés conformément aux normes actuelles en vigueur de la National Fire Protection Association (NFPA 13, 13D, 13R, etc.) ou autres normes équivalentes, conformément aux codes du bâtiment et de prévention des incendies. Ces normes et ces codes contiennent des informations importantes relatives à la protection des systèmes contre le gel, la corrosion, les dommages mécaniques, etc.
- L'installateur doit bien comprendre l'utilisation de ce produit et la raison pour laquelle il a été indiqué pour l'application en question.
- L'installateur doit bien comprendre les normes de sécurité en vigueur dans le secteur et les éventuelles conséquences d'une installation incorrecte du produit.
- Il incombe au concepteur du système de vérifier que les matériaux sont adaptés aux liquides destinés à circuler dans le système de tuyauterie et à l'environnement extérieur.
- Le prescripteur du matériau doit évaluer les effets de la composition chimique, du niveau de pH, de la température de service, des niveaux de chlorure et d'oxygène, ainsi que du débit sur les matériaux, afin de confirmer que la durée de vie du système est acceptable par rapport à l'utilisation envisagée.

Le non-respect des conditions d'installation et des normes et codes locaux et nationaux peut compromettre l'intégrité du système ou provoquer une défaillance du système, avec pour conséquence des blessures graves, voire fatales et des dégâts matériels.

7.0 DOCUMENTATION DE RÉFÉRENCE

Classifications : toutes les ampoules sont conçues pour des températures allant de -67°F – 55°C

[1-40 : Instructions d'installation et de maintenance des sprinkleurs FireLock™ automatiques de Victaulic](#)

[1-V9 : Instructions d'installation du couplage de sprinkleurs FireLock™ IGS™ Installation-Ready™ Style V9 de Victaulic](#)

Responsabilité de l'utilisateur quant au choix et à l'adéquation des produits

Chaque utilisateur assume la responsabilité finale de déterminer l'adéquation des produits Victaulic à un usage spécifique, dans le respect des normes du secteur et des spécifications du projet, ainsi que des consignes d'utilisation, de maintenance, de sécurité et d'avertissement de Victaulic. Aucune information contenue dans les présentes ou tout autre document, ni dans toute recommandation, conseil ou opinion exprimés verbalement par un employé Victaulic ne sera réputée modifier, changer, remplacer ou annuler les clauses des conditions générales standard de vente, du guide d'installation de Victaulic ou de la présente clause d'exonération de responsabilité.

Droits de propriété intellectuelle

Aucune affirmation contenue dans les présentes quant à une utilisation possible ou suggérée de tous matériaux, produits, services ou concepts ne représente, ni ne doit être interprétée comme un octroi de licence en vertu de tous brevets ou droits de propriété intellectuelle détenus par Victaulic ou l'une quelconque de ses succursales ou filiales et portant sur lesdits concepts ou utilisations, ni comme une recommandation pour l'utilisation desdits matériaux, produits, services ou concepts en violation de tout brevet ou autre droit de propriété intellectuelle. Les termes « breveté(e-s) » ou « en attente de brevet » se rapportent à des concepts ou modèles déposés, ou bien à des demandes de brevet relatives aux produits et/ou méthodes d'utilisation, enregistrés aux États-Unis et/ou dans d'autres pays.

Remarque

Ce produit sera fabriqué par Victaulic ou selon ses spécifications. Tous les produits doivent être installés conformément aux instructions d'installation et de montage Victaulic en vigueur. Victaulic se réserve le droit de modifier les spécifications, la conception et l'équipement standard de ses produits, sans préavis ni obligation de sa part.

Installation

Toujours se reporter au manuel d'installation Victaulic ou aux instructions d'installation correspondant au produit à installer. Des manuels contenant toutes les données d'installation et de montage sont fournis avec chacun des produits Victaulic et sont disponibles au format PDF sur notre site www.victaulic.com.

Garantie

Voir la section Garantie de l'actuelle liste de prix ou contacter Victaulic pour plus de précisions.

Marques commerciales

Victaulic et toutes les autres marques Victaulic sont des marques commerciales ou des marques déposées de la compagnie Victaulic et/ou de ses filiales, aux États-Unis et/ou dans d'autres pays.