

# Victaulic® FireLock™ Serie FL-QR/SW

## Standardabdeckung, Quick Response Horizontal Seitenwand und Zurückgesetzt Horizontal Seitenwand Sprinkler K2.8 (4.0), K4.2 (6.1), K5.6 (8.1), K8.0 (11.5)



### 1.0 PRODUKTBESCHREIBUNG

QUICK RESPONSE HORIZONTAL SEITENWAND				
SIN	V2826	V4226	V2710	V3410
AUSRICHTUNG	Horizontal Seitenwand	Horizontal Seitenwand	Horizontal Seitenwand	Horizontal Seitenwand
K-FAKTOR <sup>1</sup>	2.8 US/4,0 S.I.	4.2 US/6,1 S.I.	5.6 US/8,1 S.I.	8.0 US/11,5 S.I.
ANSCHLUSS	½" NPT/15 mm BSPT	½" NPT/15 mm BSPT	½" NPT/15 mm BSPT/IGS	¾" NPT/20 mm BSPT/IGS
MAX. BETRIEBSDRUCK	175 psi/1200 kPa	175 psi/1200 kPa	175 psi/1200 kPa	175 psi/1200 kPa
GLOBE-UMBENENNUNG	GL2826	GL4226		
GLOBE-ÄQUIVALENT			GL5626	GL8127

QUICK RESPONSE ZURÜCKGESETZT HORIZONTAL SEITENWAND				
SIN	V2826	V4226	V2710	V3410
AUSRICHTUNG	Horizontal Seitenwand	Horizontal Seitenwand	Horizontal Seitenwand	Horizontal Seitenwand
K-FAKTOR <sup>1</sup>	2.8 US/4,0 S.I.	4.2 US/6,1 S.I.	5.6 US/8,1 S.I.	8.0 US/11,5 S.I.
ANSCHLUSS	½" NPT/15 mm BSPT	½" NPT/15 mm BSPT	½" NPT/15 mm BSPT	¾" NPT/ 20 mm BSPT
MAX. BETRIEBSDRUCK	175 psi/1200 kPa	175 psi/1200 kPa	175 psi/1200 kPa	175 psi/1200 kPa
ABDECKUNG	Zurückgesetzt	Zurückgesetzt	Zurückgesetzt	Zurückgesetzt
GLOBE-UMBENENNUNG	GL2826	GL4226		
GLOBE-ÄQUIVALENT			GL5626	GL8127

VERFÜGBARE SCHUTZVORRICHTUNGEN				
SPRINKLER	V28	V42	V27	V34
Horizontal Seitenwand			■	

ERHÄLTICHE SCHLÜSSEL							
Sprinkler	V56-2 Zurückgesetzt	V56 Gabelschlüssel	V27-2 Zurückgesetzt	V27 Gabelschlüssel	V34-2 Zurückgesetzt	V34 Gabelschlüssel	¾/16 Sechskant-Bit
V2826 und V4226	■	■					
V2710			■	■			■
V3410					■	■	■

Vom Werk durchgeführte hydrostatische Prüfung: 100 % bei 500 psi/3447 kPa/34 bar

Min. Betriebsdruck: UL/FM: 7 psi/48 kPa/0.5 bar

Temperaturbereich: Siehe Tabellen in Abschnitt 2.

<sup>1</sup> Für den K-Faktor die SI-Einheiten mit 10,0 multiplizieren, wenn der Druck in Bar gemessen wird.

BEZIEHEN SIE SICH HINSICHTLICH DER INSTALLATION UND WARTUNG VON PRODUKTEN SOWIE DES SUPPORTS IMMER AUF DIE ANMERKUNGEN AM ENDE DIESES DOKUMENTS.



## 2.0 ZERTIFIZIERUNG/LISTINGS



HORIZONTAL SEITENWAND GENEHMIGUNGEN/LISTINGS				
SIN	V2826	V4226	V2710	V3410
Nomineller K-Faktor, US	2.8	4.2	5.6	8
Nomineller K-Faktor, S.I. <sup>2</sup>	4.0	6.1	8.1	11.5
Ausrichtung	Horizontal Seitenwand	Horizontal Seitenwand	Horizontal Seitenwand	Horizontal Seitenwand
Abdeckung	Guss   Erweitert	Guss   Erweitert	Guss   Erweitert	Guss   Erweitert
Auslösetemperaturen gemäß Zulassungen in °F/°C				
cULus 4" – 12" Sprühellerabstand	135 °F/57 °C 155 °F/68 °C 175 °F/79 °C 200 °F/93 °C 286 °F/141 °C	135 °F/57 °C 155 °F/68 °C 175 °F/79 °C 200 °F/93 °C 286 °F/141 °C	135 °F/57 °C 155 °F/68 °C 175 °F/79 °C 200 °F/93 °C 286 °F/141 °C	135 °F/57 °C 155 °F/68 °C 175 °F/79 °C 200 °F/93 °C 286 °F/141 °C
FM	-	-	135 °F/57 °C 155 °F/68 °C 175 °F/79 °C 200 °F/93 °C 286 °F/141 °C	-
LPCB	-	-	135 °F/57 °C 155 °F/68 °C 175 °F/79 °C 200 °F/93 °C 286 °F/141 °C	-
CE, UKCA	-	-	135 °F/57 °C 155 °F/68 °C 175 °F/79 °C 200 °F/93 °C 286 °F/141 °C	-

ZURÜCKGESETZT HORIZONTAL SEITENWAND GENEHMIGUNGEN/LISTINGS				
SIN	V2826	V4226	V2710	V3410
Nomineller K-Faktor, US	2.8	4.2	5.6	8
Nomineller K-Faktor, S.I. <sup>2</sup>	4.0	6.1	8.1	11.5
Ausrichtung	Horizontal Seitenwand	Horizontal Seitenwand	Horizontal Seitenwand	Horizontal Seitenwand
Abdeckung	ZURÜCKGESETZT	ZURÜCKGESETZT	ZURÜCKGESETZT	ZURÜCKGESETZT
Auslösetemperaturen gemäß Zulassungen in °F/°C				
cULus 4" – 12" Sprühellerabstand ½" und ¾" Anpassungs- abdeckung "	135 °F/57 °C 155 °F/68 °C 175 °F/79 °C 200 °F/93 °C 286 °F/141 °C	135 °F/57 °C 155 °F/68 °C 175 °F/79 °C 200 °F/93 °C 286 °F/141 °C	135 °F/57 °C 155 °F/68 °C 175 °F/79 °C 200 °F/93 °C	135 °F/57 °C 155 °F/68 °C 175 °F/79 °C 200 °F/93 °C
FM ½" Nur Anpassungsabde- ckung	-	-	135 °F/57 °C 155 °F/68 °C 175 °F/79 °C 200 °F/93 °C	-

<sup>2</sup> Für den K-Faktor die SI-Einheiten mit 10 multiplizieren, wenn der Druck in Bar gemessen wird.

### HINWEISE

- Zulassungen zum Zeitpunkt der Drucklegung.
- Sofern cULus aufgelistet, sind Polyester- und VC-250-Beschichtungen als korrosionsbeständig gelistet
- Sofern FM-zugelassen, VC-250-Beschichtung als korrosionsbeständig zugelassen
- New York City Zulassung – Alle UL-gelisteten und/oder FM-zugelassenen Sprinkler, die für NYC gemäß Abschnitt 28-113 des Verwaltungsgesetzes und der OTCR-Regel zulässig sind

### 3.0 SPEZIFIKATIONEN – MATERIAL

**Sprühteller:** Bronze

**Nenn Durchmesser der Ampulle:** 3,0 mm

**Kompressionschraube:** Bronze

**Dichtkappe:** Bronze

**Federdichtung:** PTFE-beschichtete Beryllium-Nickel-Legierung

**Rahmen:** Messing

**Sicherungsfeder:** Edelstahl

**Montageschlüssel:** Kugelgraphitguss

**Sprinklerrahmenausführungen:**

- Klares Messing
- Verchromt
- Weiß Polyester-lackiert<sup>3, 4</sup>
- Mattschwarz Polyester-lackiert<sup>3, 4</sup>
- Individuell Polyester-lackiert<sup>3, 4</sup>
- VC-250<sup>5</sup>

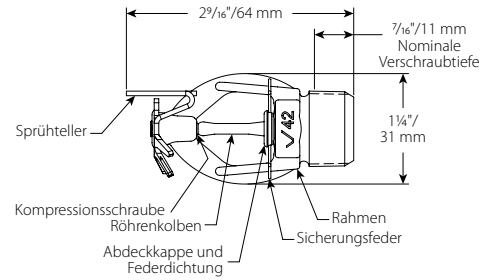
<sup>3</sup> Nicht erhältlich für mittlere Stufe hängend.

<sup>4</sup> UL-Zulassung für Korrosionsbeständigkeit.

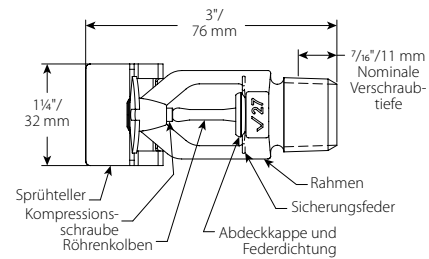
<sup>5</sup> UL- und FM-Zulassung für Korrosionsbeständigkeit.

**HINWEIS**

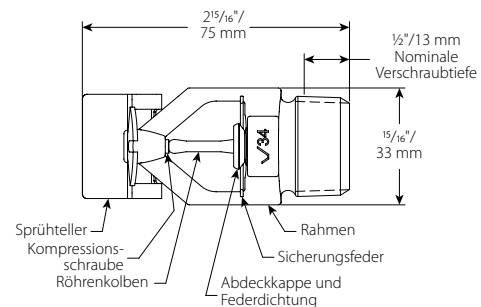
- Für Schränke und anderes Zubehör siehe separates Datenblatt.



**V2826, V4226**

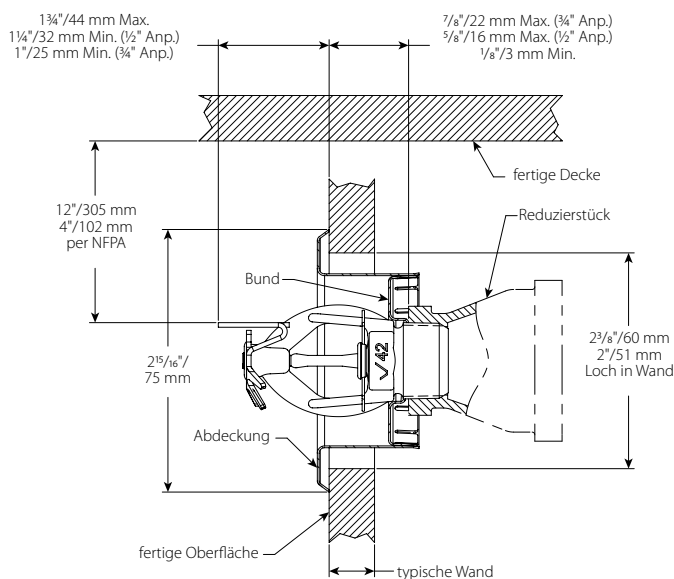


**V2710**



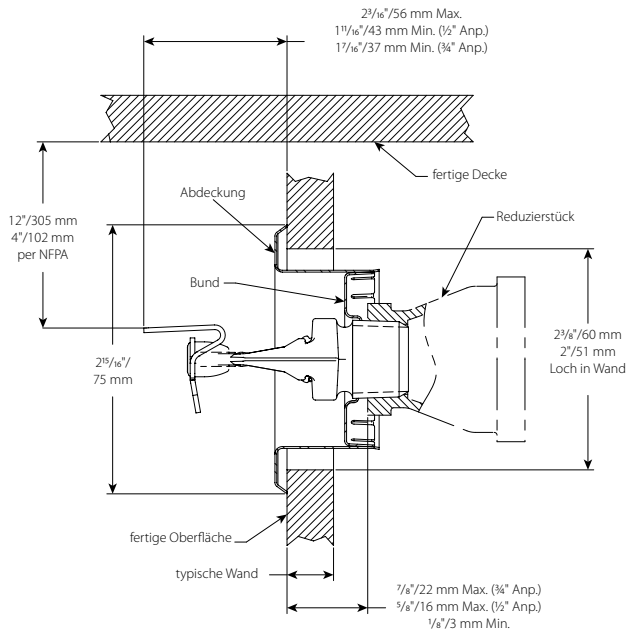
**V3410**

### 4.0 ABMESSUNGEN

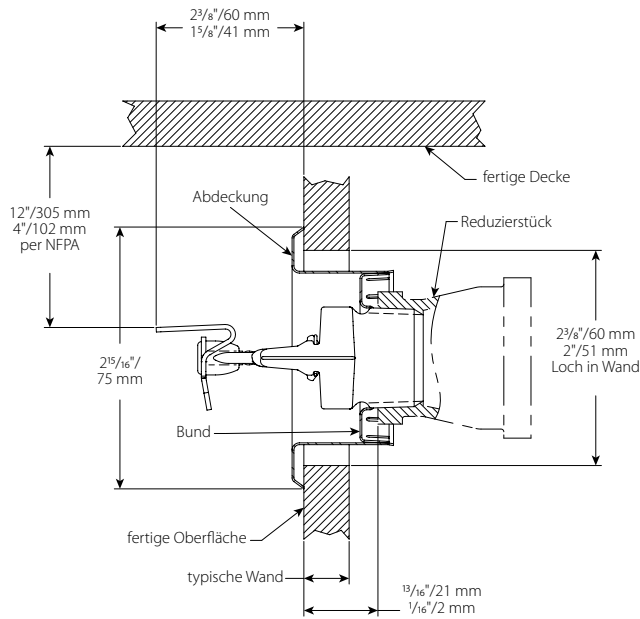


**V2826, V4226**

## 4.0 ABMESSUNGEN (FORTSETZUNG)



**V2710**




**V3410**

## 5.0 LEISTUNG

Sprinkler muss gemäß NFPA, FM-Datenblättern oder geltender lokaler Normen installiert und konzipiert werden.

## 6.0 ANMERKUNGEN

⚠ **WARNING**



- Lesen Sie alle Anweisungen sorgfältig durch, bevor Sie mit der Installation von Victaulic Produkten beginnen.
- Vergewissern Sie sich unmittelbar vor Installation, Ausbau, Einstellung oder Wartung von Victaulic Produkten immer, dass das Rohrleitungssystem vollständig drucklos gemacht und entleert wurde.
- Tragen Sie Schutzbrille, Schutzhelm und Sicherheitsschuhe.

Bei Nichtbeachtung dieser Anweisungen kann es zu tödlichen oder schweren Verletzungen und Sachschäden kommen.

- Diese Produkte dürfen nur in Brandschutzsystemen eingesetzt werden, die entsprechend den derzeit geltenden Normen der National Fire Protection Association (NFPA 13, 13D, 13R, etc.) oder gleichwertigen Normen und in Übereinstimmung mit den maßgeblichen Gebäude- und Brandschutzvorschriften ausgelegt und installiert werden. Diese Normen und Vorschriften enthalten wichtige Informationen zum Schutz der Systeme vor Temperaturen unter dem Gefrierpunkt, Korrosion, mechanischer Beschädigung usw.
- Der Monteur muss die Verwendung dieses Produkts verstehen und wissen, warum es für die spezifische Anwendung spezifiziert wurde.
- Der Monteur muss die branchenüblichen Sicherheitsnormen und die möglichen Folgen einer unsachgemäßen Montage des Produkts verstehen.
- Es liegt in der Verantwortung des Anlagenplaners sicherzustellen, dass die Materialien für das im Rohrleitungssystem und in der externen Umgebung zur Verwendung vorgesehene flüssige Medium geeignet ist.
- Die Auswirkungen der chemischen Zusammensetzung, des pH-Werts, der Betriebstemperatur, des Chlorid- und des Sauerstoffgehalts sowie der Durchflussmenge auf die Materialien müssen vom Materialplaner evaluiert werden, um sicherzustellen, dass die Lebensdauer des Systems für die beabsichtigte Anwendung akzeptabel ist.

Wenn die Montageanforderungen und die maßgeblichen örtlichen und nationalen Vorschriften und Normen nicht beachtet werden, kann dadurch die Integrität des Systems beeinträchtigt oder ein Ausfall des System verursacht werden, wodurch es zu tödlichen oder schweren Verletzungen und Sachschäden kommen kann.

## 7.0 REFERENZMATERIALIEN

**Auslösetemperaturen:** Alle Glasampullen sind von -67 °F/-55 °C Auslösetemperaturen zugelassen.

[I-40: Automatische Victaulic® FireLock™ Sprinkler / Montage- und Wartungsanleitung](#)

[I-V9 / Victaulic® FireLock™ IGS™ Installation-Ready™ Sprinklerkupplung Typ V9 / Montageanleitung](#)

### Verantwortlichkeit des Benutzers für die Auswahl und Eignung von Produkten

Die letztendliche Verantwortung hinsichtlich der Entscheidung in Bezug auf die Eignung eines der Produkte von Victaulic für eine bestimmte Endanwendung trägt der Nutzer. Diese Entscheidung muss gemäß den in der Branche geltenden Normen und den Projektspezifikationen sowie der Leistungsbeschreibung, der Wartungsanleitung und den Sicherheits- und Warnhinweisen von Victaulic getroffen werden. Keiner der Inhalte dieses oder eines anderen Dokuments, noch mündlich erteilte Empfehlungen, Beratungen oder Meinungen eines Mitarbeiters von Victaulic ändern, ersetzen oder machen die Bestimmungen der Standardverkaufsbedingungen, der Montageanleitung oder dieses Haftungsausschlusses der Firma Victaulic ungültig.

### Rechte des geistigen Eigentums

Keine hierin enthaltene Angabe über eine mögliche oder empfohlene Verwendung eines Materials, eines Produkts, einer Leistung oder einer Konstruktion darf zur Grundlage einer Lizenz gemäß einem Patent oder einem anderen Recht auf geistiges Eigentum von Victaulic oder deren Tochter- und Schwestergesellschaften bezüglich solcher Verwendung oder Konstruktion oder als Empfehlung zur Verwendung eines Materials, eines Produkts, einer Leistung oder einer Konstruktion gemacht werden, die eine Verletzung eines Patents oder eines anderen geistigen Eigentums darstellt. Die Begriffe „patentiert“ oder „zum Patent angemeldet“ beziehen sich auf Geschmacks- oder Gebrauchsmuster oder Patentanmeldungen für Produkte und/oder Verfahren, die in den USA und/oder anderen Ländern zum Einsatz kommen.

### Hinweis

Dieses Produkt muss von Victaulic oder gemäß den Spezifikationen von Victaulic gefertigt werden. Alle Produkte müssen gemäß den aktuell gültigen Installations-/Montageanleitungen von Victaulic installiert werden. Victaulic behält sich das Recht vor, an Produktspezifikationen, Designs und Standardgeräten jederzeit, ohne Vorankündigung und ohne dass daraus Verpflichtungen entstehen, Änderungen vorzunehmen.

### Montage

Beziehen Sie sich immer auf das Victaulic Montagehandbuch oder die Montageanleitung für das jeweilige Produkt. Handbücher mit vollständigen Installations- und Montagedaten werden mit allen Victaulic Produkten mitgeliefert und sind auch im PDF-Format auf unserer Website unter [www.victaulic.com](http://www.victaulic.com) erhältlich.

### Garantie

Konsultieren Sie den Garantieabschnitt in der aktuellen Preisliste oder wenden Sie sich für weitere Informationen an Victaulic.

### Marken

Victaulic und alle anderen Victaulic Marken sind Markenzeichen oder eingetragene Markenzeichen der Firma Victaulic und/oder ihrer verbundenen Unternehmen in den USA und/oder anderen Ländern.