

# Victaulic® FireLock™ Serie FL-QR/SW

## Copertura Standard, Risposta rapida Sprinkler a getto orizzontale laterale e da incasso a getto orizzontale laterale

### Sprinkler K2.8 (4.0), K4.2 (6.1), K5.6 (8.1), K8.0 (11.5)



## 1.0 DESCRIZIONE DEL PRODOTTO

A GETTO ORIZZONTALE LATERALE A RISPOSTA RAPIDA				
SIN	V2826	V4226	V2710	V3410
ORIENTAMENTO	A getto laterale orizzontale	A getto laterale orizzontale	A getto laterale orizzontale	A getto laterale orizzontale
FATTORE K <sup>1</sup>	2.8 Imp./4,0 S.I.	4.2 Imp./6,1 S.I.	5.6 Imp./8,1 S.I.	8.0 Imp./11,5 S.I.
CONNESSIONE	½" NPT/15 mm BSPT	½" NPT/15 mm BSPT	½" NPT/15mm BSPT/IGS	¾" NPT/ 20 mm BSPT/IGS
MAX. PRESSIONE DI ESERCIZIO	175 psi/1200 kPa	175 psi/1200 kPa	175 psi/1200 kPa	175 psi/1200 kPa
RIDESIGNAZIONE DEL GLOBO	GL2826	GL4226		
GLOBO EQUIVALENTE			GL5626	GL8127

A GETTO ORIZZONTALE LATERALE DA INCASSO A RISPOSTA RAPIDA				
SIN	V2826	V4226	V2710	V3410
ORIENTAMENTO	A getto laterale orizzontale	A getto laterale orizzontale	A getto laterale orizzontale	A getto laterale orizzontale
FATTORE K <sup>1</sup>	2.8 Imp./4,0 S.I.	4.2 Imp./6,1 S.I.	5.6 Imp./8,1 S.I.	8.0 Imp./11,5 S.I.
CONNESSIONE	½" NPT/15 mm BSPT	½" NPT/15 mm BSPT	½" NPT/15 mm BSPT	¾" NPT/ 20 mm BSPT
MAX. PRESSIONE DI ESERCIZIO	175 psi/1200 kPa	175 psi/1200 kPa	175 psi/1200 kPa	175 psi/1200 kPa
PLACCA	Incassato	Incassato	Incassato	Incassato
RIDESIGNAZIONE DEL GLOBO	GL2826	GL4226		
GLOBO EQUIVALENTE			GL5626	GL8127

PROTEZIONI DISPONIBILI				
SPRINKLER	V28	V42	V27	V34
A getto laterale orizzontale			■	

ATTREZZI DISPONIBILI							
Classificazione	V56-2 a incasso	V56 estremità aperta	V27-2 a incasso	V27 estremità aperta	V34-2 a incasso	V44 estremità aperta	Punta esagonale 3/16"
V2826 e V4226	■	■					
V2710			■	■			■
V3410					■	■	■

**Test idrostatico di fabbrica:** 100% @ 500 psi/3447 kPa/34 bar

**Min. Pressione d'esercizio:** UL/FM: 7 psi/48 kPa/0.5 bar

**Temperatura nominale:** Consultare le tabelle nella sezione 2.

<sup>1</sup> Per il fattore K, quando la pressione viene misurata in bar, moltiplicare le unità del S.I. per 10.0.

PER L'INSTALLAZIONE, LA MANUTENZIONE O L'ASSISTENZA, FARE SEMPRE RIFERIMENTO ALLE NOTIFICHE RIPORTATE AL TERMINE DI QUESTO DOCUMENTO.

## 2.0 CERTIFICATION/LISTINGS



APPROVAZIONI/CERTIFICAZIONI A GETTO LATERALE ORIZZONTALE				
SIN	V2826	V4226	V2710	V3410
Fattore K nominale Imperiale	2.8	4.2	5.6	8
Fattore K nominale S.I. <sup>2</sup>	4.0	6.1	8.1	11.5
Orientamento	A getto laterale orizzontale	A getto laterale orizzontale	A getto laterale orizzontale	A getto laterale orizzontale
Placca	Getto   Esteso	Getto   Esteso	Getto   Esteso	Getto   Esteso
<b>Temperatura nominale approvata °F/°C</b>				
cULus 4" – Distanza del deflettore 12"	135°F/57°C 155°F/68°C 175°F/79°C 200°F/93°C 286°F/141°C	135°F/57°C 155°F/68°C 175°F/79°C 200°F/93°C 286°F/141°C	135°F/57°C 155°F/68°C 175°F/79°C 200°F/93°C 286°F/141°C	135°F/57°C 155°F/68°C 175°F/79°C 200°F/93°C 286°F/141°C
FM	-	-	135°F/57°C 155°F/68°C 175°F/79°C 200°F/93°C 286°F/141°C	-
LPCB	-	-	135°F/57°C 155°F/68°C 175°F/79°C 200°F/93°C 286°F/141°C	-
CE, UKCA	-	-	135°F/57°C 155°F/68°C 175°F/79°C 200°F/93°C 286°F/141°C	-

APPROVAZIONI/CERTIFICAZIONI A GETTO LATERALE ORIZZONTALE A INCASSO				
SIN	V2826	V4226	V2710	V3410
Fattore K nominale Imperiale	2.8	4.2	5.6	8
Fattore K nominale S.I. <sup>2</sup>	4.0	6.1	8.1	11.5
Orientamento	A getto laterale orizzontale	A getto laterale orizzontale	A getto laterale orizzontale	A getto laterale orizzontale
Placca	A INCASSO	A INCASSO	A INCASSO	A INCASSO
<b>Temperatura nominale approvata °F/°C</b>				
cULus 4" – Distanza del deflettore 12" ½" e placca di regolazione da ¾"	135°F/57°C 155°F/68°C 175°F/79°C 200°F/93°C 286°F/141°C	135°F/57°C 155°F/68°C 175°F/79°C 200°F/93°C 286°F/141°C	135°F/57°C 155°F/68°C 175°F/79°C 200°F/93°C	135°F/57°C 155°F/68°C 175°F/79°C 200°F/93°C
FM Solo con placca di regolazio- ne da ½"	-	-	135°F/57°C 155°F/68°C 175°F/79°C 200°F/93°C	-

<sup>2</sup> Per il fattore K, quando la pressione viene misurata in bar, moltiplicare le unità S.I. per 10.

### NOTE

- Certificazioni e omologazioni al momento della stampa.
- Dove è indicato cULus, rivestimenti in poliestere e VC-250 indicati come resistenti alla corrosione
- Dove è approvato FM, il rivestimento VC-250 è approvato come resistente alla corrosione
- Accettazione New York City - Tutti gli sprinkler con certificazione UL e/o approvati FM accettabili per NYC per la sezione 28-113 del Codice Amministrativo e della Norma OTCR

### 3.0 SPECIFICHE – MATERIALE

**Deflettore:** bronzo

**Diametro nominale del bulbo:** 3,0 mm

**Vite di carico:** bronzo

**Tappo:** bronzo

**Guarnizione a molla:** lega di berillio nichel rivestita in PTFE

**Telaio:** ottone

**Molla di aggancio:** acciaio inox

**Utensile per l'installazione:** ghisa

**Finiture del telaio dello sprinkler:**

- Ottone liscio
- Cromato
- Poliester verniciato bianco<sup>3, 4</sup>
- Poliester verniciato nero<sup>3, 4</sup>
- Poliester verniciato in colore personalizzato<sup>3, 4</sup>
- VC-250<sup>5</sup>

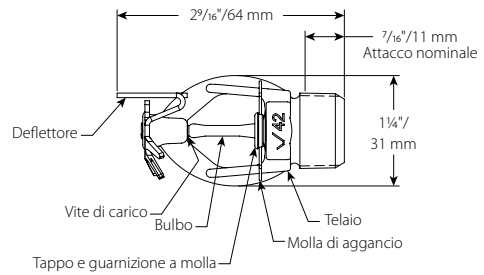
<sup>3</sup> Non disponibile in stile a sospensione livello intermedio.

<sup>4</sup> Con certificazione UL per resistenza alla corrosione.

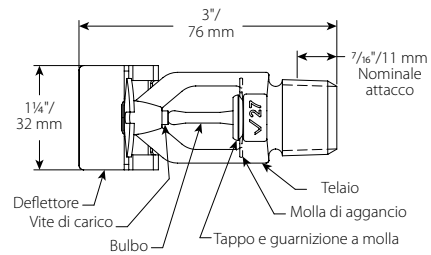
<sup>5</sup> Con certificazione UL e approvazione FM per la resistenza alla corrosione.

**NOTA**

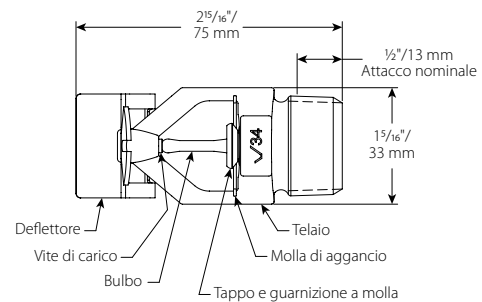
- Per armadietti e altri accessori, fare riferimento al foglio separato.



**V2826, V4226**

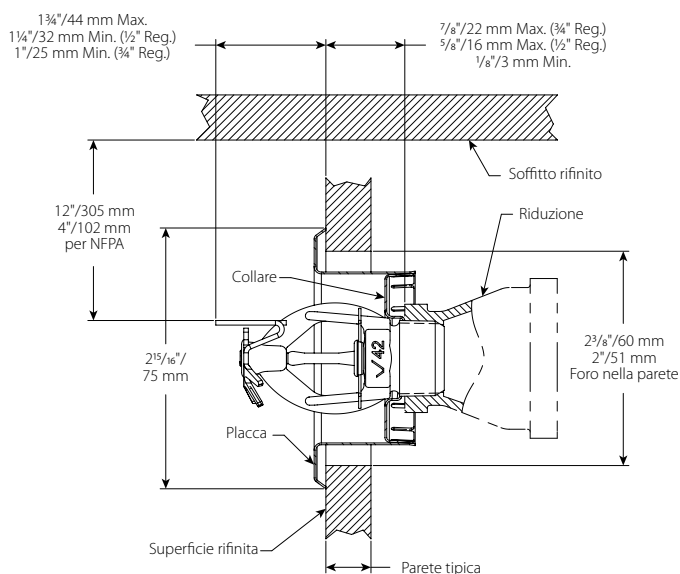


**V2710**



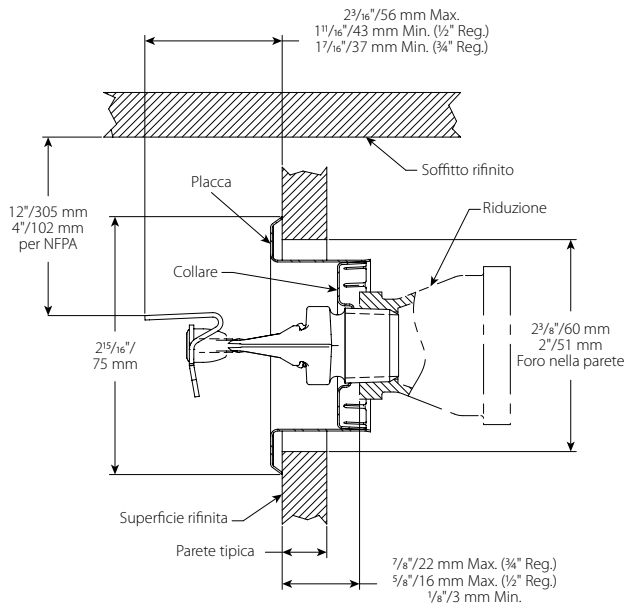
**V3410**

### 4.0 DIMENSIONI

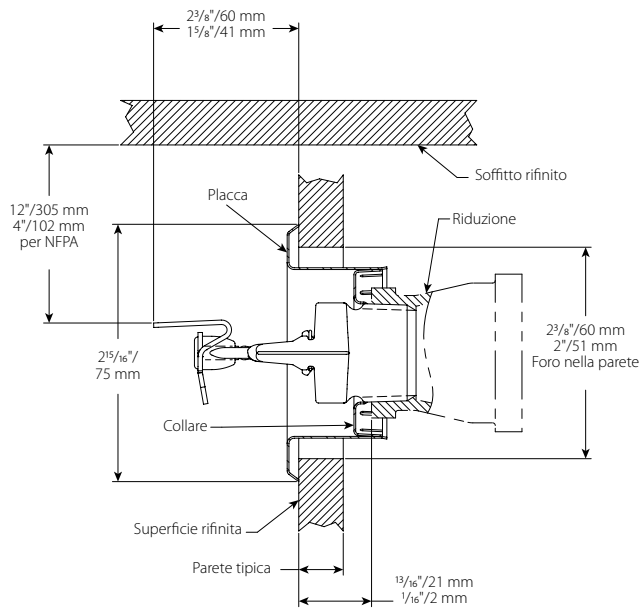


**V2826, V4226**

4.0 DIMENSIONI (CONTINUA)



V2710








V3410

## 5.0 PRESTAZIONI

Lo sprinkler deve essere installato e progettato secondo le specifiche NFPA, FM o altri standard locali.

## 6.0 NOTIFICHE

⚠ **WARNING**

- Leggere attentamente tutte le istruzioni prima di installare i prodotti Victaulic.
- Verificare sempre che il sistema di tubazioni sia stato completamente depressurizzato e drenato immediatamente prima di installare, rimuovere, regolare o effettuare la manutenzione dei prodotti Victaulic.
- Indossare occhiali, casco e calzature di protezione.

**La mancata osservanza di queste istruzioni può causare il decesso o gravi infortuni alle persone e danni materiali.**

- Questi prodotti devono essere impiegati esclusivamente in sistemi di protezione antincendio progettati e installati secondo i requisiti in vigore della National Fire Protection Association (NFPA 13, 13D, 13R ecc.) o di altri standard equivalenti e in conformità alle norme applicabili in materia di edilizia e di protezione antincendio. Tali standard e regolamenti contengono informazioni importanti sulla protezione dei sistemi da temperature sotto lo zero, corrosione, danni meccanici ecc.
- L'installatore deve comprendere l'uso di questo prodotto e il motivo per cui è stato indicato per una particolare applicazione.
- L'installatore è tenuto a comprendere gli standard industriali comuni per la sicurezza, oltre alle potenziali conseguenze di un'installazione del prodotto non corretta.
- Il progettista del sistema è tenuto a verificare l'idoneità dei materiali all'utilizzo con i fluidi previsti all'interno del sistema di tubazioni e con l'ambiente esterno.
- Il responsabile della selezione dei materiali valuterà l'effetto della composizione chimica, il livello del pH, la temperatura di esercizio, il livello di cloruro, il livello di ossigeno e la portata sui materiali al fine di assicurare che la vita utile del sistema sia accettabile in considerazione del servizio previsto.

**La mancata osservanza dei requisiti di installazione e delle norme e regolamenti locali e nazionali può compromettere l'integrità del sistema o causarne un guasto, con conseguenti lesioni mortali o gravi infortuni alle persone e danni materiali.**

## 7.0 MATERIALI DI RIFERIMENTO

**Valori nominali:** tutti i bulbi in vetro sono adatti a basse temperature fino a  $-55\text{ }^{\circ}\text{C}/-67\text{ }^{\circ}\text{F}$ .

[I-40: Sprinkler automatici Victaulic FireLock™ Istruzioni di installazione e manutenzione.](#)

[I-V9: Istruzioni per l'installazione del giunto per sprinkler tipo I-V9 / tipo V9 Victaulic® FireLock™ IGS™ Installation-Ready™](#)

### Responsabilità dell'utilizzatore per la selezione e l'adeguatezza dei prodotti

Ogni utilizzatore detiene la responsabilità ultima di determinare l'adeguatezza dei prodotti Victaulic per un'applicazione finale specifica, in conformità agli standard di settore, alle specifiche di progetto e alle istruzioni e agli avvertimenti forniti da Victaulic in relazione a prestazioni, manutenzione e sicurezza. Nulla di quanto contenuto in questo o altri documenti o raccomandazioni verbali, consigli, opinioni di dipendenti Victaulic deve essere interpretato quale alterazione, variazione, sostituzione o rinuncia a disposizioni di cui alle condizioni standard, alla guida all'installazione o all'esclusione di garanzia Victaulic.

### Diritti di proprietà intellettuale

Nessuna dichiarazione contenuta nel presente documento riguardante l'uso possibile o suggerito di un materiale, prodotto, servizio o design potrà essere intesa o interpretata in quanto concessione di licenza o di brevetto o di altro diritto di proprietà intellettuale di Victaulic o delle sue sussidiarie o affiliate in relazione all'uso o al design, né in quanto raccomandazione per l'uso di tale materiale, prodotto, servizio o design in violazione di qualsiasi brevetto o di altro diritto di proprietà intellettuale. I termini "Brevettato" o "Brevetto in corso di registrazione" si riferiscono a brevetti di progettazione o di utilità o richieste di brevetto per articoli e/o metodi di impiego negli Stati Uniti e/o altri Paesi.

### Nota

Questo prodotto deve essere fabbricato da Victaulic o in base alle specifiche Victaulic. Tutti i prodotti vanno installati in conformità alle istruzioni di installazione/assemblaggio più recenti di Victaulic. Victaulic si riserva il diritto di modificare le specifiche dei prodotti, le caratteristiche costruttive e l'attrezzatura standard senza preavviso e senza incorrere in alcun obbligo.

### Installazione

Fare sempre riferimento al manuale di installazione Victaulic o alle Istruzioni per l'installazione del prodotto che si sta installando. I manuali sono acclusi alla fornitura dei prodotti Victaulic. Contengono dati completi di installazione e di montaggio e sono disponibili in formato PDF sul sito Web [www.victaulic.com](http://www.victaulic.com).

### Garanzia

Per informazioni dettagliate, consultare la sezione Garanzia del Listino Prezzi in vigore oppure contattare Victaulic.

### Marchi di fabbrica

Victaulic e tutti gli altri marchi Victaulic sono marchi di fabbrica o registrati di Victaulic Company e/o delle società affiliate negli Stati Uniti e/o in altri Paesi.