

# Victaulic® FireLock™ Series FL-QR/SW

## Sprinklere pe perete orizontale și pe perete orizontale ascunse cu acoperire standard și răspuns rapid K2.8 (4.0), K4.2 (6.1), K5.6 (8.1), K8.0 (11.5)



### 1.0 DESCRIERE PRODUS

ORIZONTAL PE PERETE CU RĂSPUNS RAPID				
SIN	V2826	V4226	V2710	V3410
ORIENTARE	Orizontal pe perete	Orizontal pe perete	Orizontal pe perete	Orizontal pe perete
FACTOR K <sup>1</sup>	2.8 sistem de măsură imperial/4.0 sistem internațional	4.2 sistem de măsură imperial/6.1 sistem internațional	5.6 sistem de măsură imperial/8.1 sistem internațional	8.0 sistem de măsură imperial/11.5 sistem internațional
RACORD	½" NPT/15 mm BSPT	½" NPT/15 mm BSPT	½" NPT/15 mm BSPT/IGS	¾" NPT/20mm BSPT/IGS
PRESIUNE MAX. DE LUCRU	175 psi/1200 kPa	175 psi/1200 kPa	175 psi/1200 kPa	175 psi/1200 kPa
REDENUMIRE GLOBULARĂ	GL2826	GL4226		
ECHIVALENT GLOBULAR			GL5626	GL8127

ORIZONTAL ASCUNS PE PERETE CU RĂSPUNS RAPID				
SIN	V2826	V4226	V2710	V3410
ORIENTARE	Orizontal pe perete	Orizontal pe perete	Orizontal pe perete	Orizontal pe perete
FACTOR K <sup>1</sup>	2.8 sistem de măsură imperial/4.0 sistem internațional	4.2 sistem de măsură imperial/6.1 sistem internațional	5.6 sistem de măsură imperial/8.1 sistem internațional	8.0 sistem de măsură imperial/11.5 sistem internațional
RACORD	½" NPT/15 mm BSPT	½" NPT/15 mm BSPT	½" NPT/15 mm BSPT	¾" NPT/20mm BSPT
PRESIUNE MAX. DE LUCRU	175 psi/1200 kPa	175 psi/1200 kPa	175 psi/1200 kPa	175 psi/1200 kPa
ROZETĂ	Ascunsă	Ascunsă	Ascunsă	Ascunsă
REDENUMIRE GLOBULARĂ	GL2826	GL4226		
ECHIVALENT GLOBULAR			GL5626	GL8127

ELEMENTE DE PROTECȚIE DISPONIBILE				
SPRINKLER	V28	V42	V27	V34
Orizontal pe perete			■	

CHEI DISPONIBILE							
Sprinkler	Ascuns V56-2	Cu capăt deschis V56	Ascuns V27-2	Cu capăt deschis V27	Ascuns V34	V34 cu capăt deschis	¾ hexagonală
V2826 și V4226	■	■					
V2710			■	■			■
V3410					■	■	■

**Testare hidrostatică în fabrică:** 100% la 500 psi/3447 kPa/34 bar

**Presiune min. Presiune de operare:** UL/FM: 7psi/48 kPa/0.5 bar

**Temperatură nominală:** vezi tabelele din secțiunea 2

<sup>1</sup> Pentru obținerea factorului K atunci când presiunea este dată în bari, înmulțiți cu 10.0 valoarea factorului K dată în unități SI.

CONSULTAȚI ÎNTOTDEAUNA NOTIFICĂRILE DE LA SFÂRȘITUL ACESTUI DOCUMENT CU PRIVIRE LA INSTALAREA, ÎNTREȚINEREA SAU ASISTENȚA TEHNICĂ CE ȚIN DE PRODUS.

## 2.0 CERTIFICARE/LISTĂRI



OMOLOGĂRI/LISTĂRI ORIZONTAL PE PERETE				
SIN	V2826	V4226	V2710	V3410
Factor K nominal (sistem imperial)	2.8	4.2	5.6	8
Factor K nominal (sistem internațional) <sup>2</sup>	4.0	6.1	8.1	11.5
Orientare	Orizontal pe perete	Orizontal pe perete	Orizontal pe perete	Orizontal pe perete
Rozetă	Drept   Extins	Drept   Extins	Drept   Extins	Drept   Extins
<b>Valori nominale de temperatură omologate °F/°C</b>				
cULus 4" – Distanță deflector 12"	135°F/57°C 155°F/68°C 175°F/79°C 200°F/93°C 286°F/141°C	135°F/57°C 155°F/68°C 175°F/79°C 200°F/93°C 286°F/141°C	135°F/57°C 155°F/68°C 175°F/79°C 200°F/93°C 286°F/141°C	135°F/57°C 155°F/68°C 175°F/79°C 200°F/93°C 286°F/141°C
FM	-	-	135°F/57°C 155°F/68°C 175°F/79°C 200°F/93°C 286°F/141°C	-
LPCB	-	-	135°F/57°C 155°F/68°C 175°F/79°C 200°F/93°C 286°F/141°C	-
CE, UKCA	-	-	135°F/57°C 155°F/68°C 175°F/79°C 200°F/93°C 286°F/141°C	-

OMOLOGĂRI/LISTĂRI ORIZONTAL PE PERETE ASCUNS				
SIN	V2826	V4226	V2710	V3410
Factor K nominal (sistem imperial)	2.8	4.2	5.6	8
Factor K nominal (sistem internațional) <sup>2</sup>	4.0	6.1	8.1	11.5
Orientare	Orizontal pe perete	Orizontal pe perete	Orizontal pe perete	Orizontal pe perete
Rozetă	ASCUNSĂ	ASCUNSĂ	Ascunsă	ASCUNSĂ
<b>Valori nominale de temperatură omologate °F/°C</b>				
cULus 4" – Distanță deflector 12" ½" și rozetă cu reglare ¾"	135°F/57°C 155°F/68°C 175°F/79°C 200°F/93°C 286°F/141°C	135°F/57°C 155°F/68°C 175°F/79°C 200°F/93°C 286°F/141°C	135°F/57°C 155°F/68°C 175°F/79°C 200°F/93°C	135°F/57°C 155°F/68°C 175°F/79°C 200°F/93°C
FM ½" Numai rozetă de adaptare	-	-	135°F/57°C 155°F/68°C 175°F/79°C 200°F/93°C	-

<sup>2</sup> Pentru obținerea factorului K atunci când presiunea este dată în bari, înmulțiți cu 10 valoarea factorului K dată în unități SI.

### NOTE

- Listări și aprobări în momentul publicării.
- La listarea cULus, suprafețele cu înveliș de poliester și VC-250 sunt listate ca fiind rezistente la coroziune
- La omologarea FM, învelișul VC-250 este aprobat ca rezistent la coroziune
- Acceptare în New York City - Toate sprinklerele listate UL și/sau omologate FM pot fi acceptate în NYC conform secțiunii 28-113 a Codului de administrare și Regulamentului OTCR

### 3.0 SPECIFICAȚII DE MATERIAL

**Deflector:** bronz

**Diametru nominal bulb:** 3,0mm

**Șurub de compresiune:** Bronz

**Capac țeavă:** Bronz

**Etașare arc:** Aliaj de nichel beriliu acoperit cu PTFE

**Corp:** alamă

**Arc de ejectare:** Oțel inoxidabil

**Cheie pentru montaj:** fontă ductilă

**Acoperiri corp sprinklere:**

- Alamă simplă
- Cromat
- Vopsit cu poliester alb<sup>3,4</sup>
- Vopsit cu poliester negru mat<sup>3,4</sup>
- Vopsit cu poliester personalizat<sup>3,4</sup>
- VC-250<sup>5</sup>

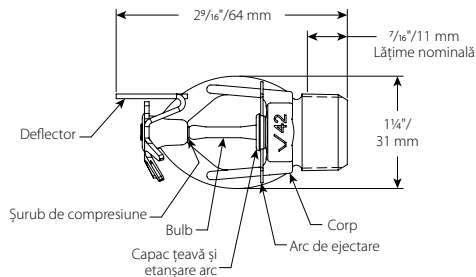
<sup>3</sup> Nu este disponibil pentru modelul cu capul în jos intermediar.

<sup>4</sup> Listate UL pentru rezistență la coroziune.

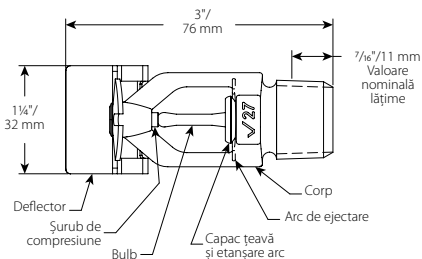
<sup>5</sup> Listate UL și omologate FM pentru rezistență la coroziune.

**NOTĂ**

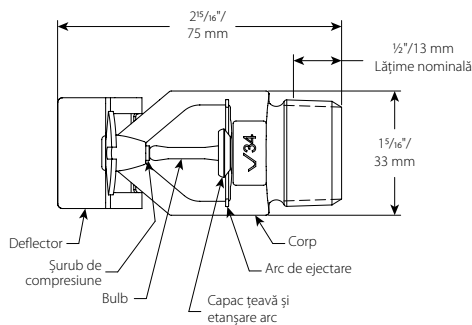
- Pentru cabinete și alte accesorii, consultați fișa separată.



**V2826, V4226**

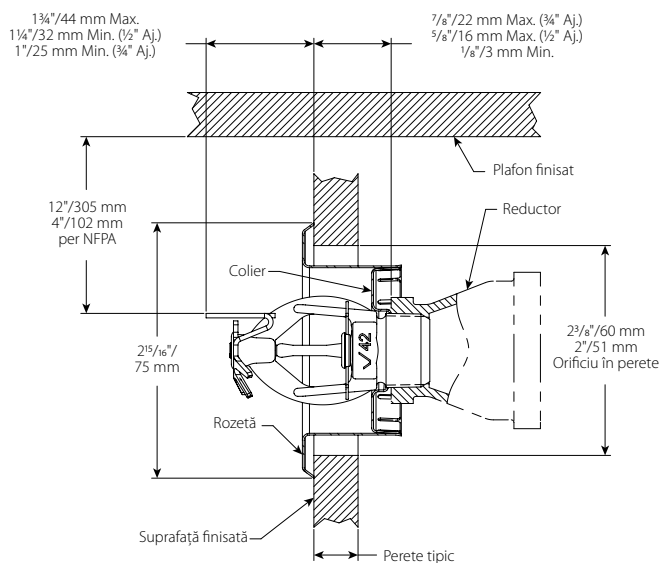


**V2710**



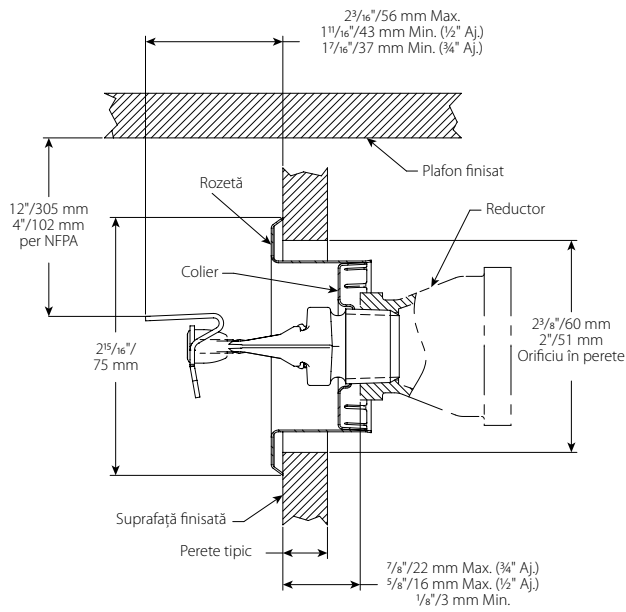
**V3410**

### 4.0 DIMENSIUNI

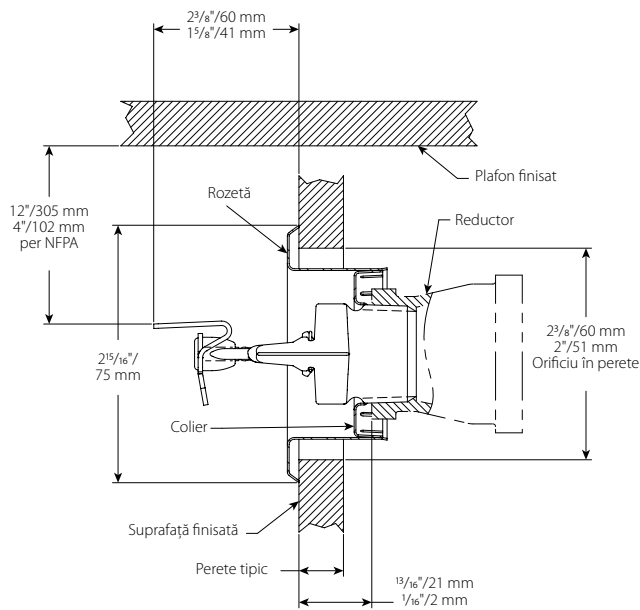


**V2826, V4226**

4.0 DIMENSIUNI (CONTINUARE)



V2710



V3410

## 5.0 PERFORMANȚĂ

Sprinklerul trebuie instalat și proiectat conform fișei tehnice NFPA, FM sau standardelor locale.

## 6.0 NOTIFICĂRI

### ⚠ AVERTISMENT



- Citiți și înțelegeți toate instrucțiunile înainte de a instala orice produs Victaulic.
- Verificați întotdeauna dacă sistemul de țevi a fost complet depresurizat și golit imediat înainte de montarea, demontarea, reglarea sau întreținerea oricărui produs Victaulic.
- Purtați ochelari de protecție, cască de protecție și încălțăminte de protecție.

Nerespectarea acestor instrucțiuni ar putea să provoace decesul sau vătămări corporale grave și pagube materiale.

- Aceste produse trebuie folosite numai în sisteme de protecție contra incendiilor proiectate și instalate în conformitate cu standardele curente și aplicabile ale Asociației Naționale de Protecție contra Incendiilor (NFPA 13, 13D, 13R etc.) sau standardele echivalente și în conformitate cu codurile aplicabile de clădiri și de incendiu. Aceste standarde și normative conțin informații importante privind protejarea sistemelor împotriva temperaturilor de îngheț, coroziunii, deteriorării mecanice etc.
- Montatorul trebuie să înțeleagă utilizarea acestui produs și motivul pentru care a fost specificat pentru aplicația respectivă.
- Montatorul trebuie să înțeleagă standardele obișnuite din domeniu privind siguranța și posibilele consecințe ale unei instalări necorespunzătoare a produsului.
- Proiectantul sistemului are responsabilitatea de a controla compatibilitatea materialelor pentru utilizarea cu mediul fluid dorit în cadrul sistemului de țevi și în mediile externe.
- Inginerul de materiale trebuie să evalueze efectul compoziției chimice, nivelul pH, temperatura de lucru, nivelul de clor, nivelul de oxigen și debitul la materiale pentru a confirma că durata de viață a sistemului este una acceptabilă pentru aplicația dorită.

Nerespectarea cerințelor de instalare și a normativelor și standardelor locale și naționale ar putea compromite integritatea sistemului sau ar putea duce la defectarea sistemului, provocând decesul sau vătămări corporale grave și pagube materiale.

## 7.0 MATERIALE DE REFERINȚĂ

**Valori nominale:** Toți bulbii de sticlă au temperatura nominală începând cu  $-67^{\circ}\text{F}/-55^{\circ}\text{C}$ .

[1-40: Instrucțiuni de instalare și de întreținere a sprinklerelor automate Victaulic FireLock™](#)

[1-V9: Instrucțiuni de instalare a racordurilor pentru sprinklere Victaulic FireLock™ IGS™ Installation-Ready™ Style V9](#)

### Responsabilitatea utilizatorului privind selectarea și caracterul adecvat al produsului

Fiecare utilizator își asumă responsabilitatea finală pentru luarea unei decizii în ceea ce privește compatibilitatea produselor Victaulic cu o anumită aplicație la utilizatorul final, conform standardelor din domeniu și specificațiilor de proiect, precum și instrucțiunilor Victaulic privind performanța, întreținerea, siguranța și avertismentele. Nicio prevedere din prezentul document sau din oricare alt document și nicio recomandare, niciun sfat și nicio opinie date pe cale verbală de un angajat Victaulic nu modifică, nu schimbă, nu înlocuiește și nu elimină nicio prevedere a condițiilor standard prevăzute de compania Victaulic cu privire la vânzare, la ghidul de instalare sau la prezenta limitare a răspunderii.

### Drepturile de proprietate intelectuală

Nicio prevedere conținută în prezentul document cu privire la utilizarea posibilă sau sugerată a oricărui material, produs, serviciu sau design nu este destinată și nu trebuie văzută ca acordarea de licență în baza oricărui brevet sau în baza oricărui alt drept de proprietate intelectuală ale companiei Victaulic sau a oricăreia dintre filialele sau companiile sale afiliate care să acopere o asemenea utilizare sau o asemenea design sau ca recomandare pentru utilizarea unui asemenea material, produs, serviciu sau design cu încălcarea oricărui brevet sau a altor drepturi de proprietate intelectuală. Termenii „brevetat” sau „în curs de brevetare” se referă la brevetele de design sau de utilități sau la aplicațiile de brevetare pentru articole și/sau metode de utilizare în Statele Unite și/sau în alte țări.

### Notă

Acest produs trebuie fabricat de Victaulic sau conform specificațiilor Victaulic. Toate produsele se vor instala conform instrucțiunilor curente de instalare/asamblare date de Victaulic. Victaulic își rezervă dreptul de a modifica specificațiile de produs, designul și echipamentele standard fără notificare și fără obligații asumate.

### Instalarea

Se vor consulta întotdeauna manualul de instalare Victaulic sau instrucțiunile de instalare pentru produsul pe care îl instalați. Pentru date complete privind instalarea și asamblarea, împreună cu produsele Victaulic respective sunt livrate manuale, acestea fiind disponibile și în format PDF pe site-ul nostru web [www.victaulic.com](http://www.victaulic.com).

### Garanția

Consultați secțiunea „Garanția” din lista curentă de prețuri sau contactați Victaulic pentru detalii.

### Mărcile comerciale

*Victaulic* și toate celelalte mărci Victaulic sunt mărci comerciale sau mărci comerciale înregistrate ale companiei Victaulic și/sau ale entităților afiliate, în SUA și/sau în alte țări.