

Victaulic® FireLock™ Model FL-SR/C

Standaard dekking, snelle respons

Verborgen pendente sprinklers K5.6 (8.1)



1.0 PRODUCTBESCHRIJVING

SNELLE RESPONS PENDENTE SPRINKLERS			
SIN	V5606	V3802	V3808
RICHTING	Verborgen pendent	Verborgen pendent	Verborgen pendent
K-FACTOR ¹	5.6 Imp./8,1 S.I.	5.6 Imp./8,1 S.I.	5.6 Imp./8,1 S.I.
AANSLUITING	½" NPT/15mm BSPT	½" NPT/15mm BSPT	½" NPT/15mm BSPT
MAX. WERKDRUK	175 psi (1200 kPa)	175 psi (1200 kPa)	300psi (2068kPa)
AFDEKRING	Verborgen	Verborgen	Verborgen
GLOB. NIEUWE BENAMING	GL5606	-	-
GLOB. EQUIVALENT	-	GL5604	GL5605

BESCHIKBARE SLEUTELS			
SPINKLER	1" Instl. Verborgen	V38 Verborgen	V38 Verborgen
PENDENT	■	■	■

DICHTING VOOR CLEANROOMS			
SPINKLER	1" Instl. Verborgen	V38 Verborgen	V38 Verborgen
PENDENT		■	■

Hydrostatische fabriekstest: 100% @ 500 psi/3450 kPa/34 bar

Min. Werkdruk: UL/FM: 7psi/48 kPa/5 bar

Temperatuurbereik: Zie tabellen in rubriek 2.0

¹ Om de K-factor te bekomen wanneer de druk gemeten is in bar, vermenigvuldig S.I. units met 10,0.

LEES STEEDS ALLE OPMERKINGEN AAN HET EINDE VAN DIT DOCUMENT MET BETREKKING TOT PRODUCTINSTALLATIE, ONDERHOUD OF ONDERSTEUNING.

2.0 CERTIFICATIE/LISTINGS



LPS 1186: Uitgave 3.1
Cert/LPCB Ref. 104b/06

GOEDKEURINGEN/LISTINGS					
SIN	V5606	Afdekplaat	V3802	V3808	Afdekplaat
Nominale K-factor Imperial	5,6	-	5,6	5,6	-
Nominale K-factor S.I. ²	8,1	-	8,1	8,1	-
Richting	Pendent	-	Pendent	Pendent	-
Afdekking	Verborgen	-	Verborgen	Verborgen	-
GOEDGEKEURD TEMPERATUURBEREIK F°/C°					
cULus	135°F/57°C 155°F/68°C 175°F/79°C 200°F/93°C	135°F/57°C 135°F/57°C 155°F/68°C 155°F/68°C 155°F/68°C	135°F/57°C 155°F/68°C 175°F/79°C 200°F/93°C	135°F/57°C 155°F/68°C 175°F/79°C 200°F/93°C	135°F/57°C 135°F/57°C 165°F/74°C 165°F/74°C
FM Enkel standaard respons	155°F/68°C 175°F/79°C 200°F/93°C	135°F/57°C 155°F/68°C 155°F/68°C 155°F/68°C	155°F/68°C 175°F/79°C 200°F/93°C	-	135°F/57°C 135°F/57°C 165°F/74°C 165°F/74°C
LPCB	-	-	155°F/68°C 175°F/79°C 200°F/93°C	-	138°F/59°C 165°F/74°C 165°F/74°C
CE	-	-	155°F/68°C 175°F/79°C 200°F/93°C	-	138°F/59°C 165°F/74°C 165°F/74°C
CCC K ZSTDY	-	-	155°F/68°C 200°F/93°C	-	135°F/57°C 135°F/57°C 165°F/74°C

GOEDKEURINGEN/LISTINGS MET DICHTING VOOR CLEANROOMS			
SIN	V3802 ³	V3808 ³	Afdekplaat
Nominale K-factor Imperial	5,6	5,6	-
Nominale K-factor S.I. ²	8,1	8,1	-
Richting	Pendent	Pendent	-
Afdekking	Verborgen	Verborgen	-
GOEDGEKEURD TEMPERATUURBEREIK F°/C°			
cULus	135°F/57°C 155°F/68°C 175°F/79°C 200°F/93°C	135°F/57°C 155°F/68°C 175°F/79°C 200°F/93°C	135°F/57°C 135°F/57°C 165°F/74°C 165°F/74°C

² Om de K-factor te bekomen wanneer de druk gemeten is in bar, vermenigvuldig S.I. units met 10.

³ Erkend als standaard respons wanneer een dichting voor cleanrooms is geïnstalleerd.

OPMERKINGEN

- Listings en goedkeuring op moment van drukken.
- New York City goedkeuring - Alle UL-vermelde en/of FM-goedgekeurde sprinklers die volgens sectie 28-113 van de Administratieve Code en de OTCR regelgeving voor NYC zijn goedgekeurd.

3.0 KENMERKEN - MATERIAAL

Deflector: Brons

Nominale diameter glaspatroon: 3,0 mm

Compressieschroef: Koper

Eindafdekking: Koper

Veerafdichting: PTFE gecoate legering van berylliumnikkel

Frame: Koper

Verborgen Cup: Staal

Afdekplaat: Staal

Ejectieveer: Roestvast staal

Pin: Roestvast staal

Installatiesleutel: Nodulair gietijzer

Afsluitdichting: Wit nitril (ENKEL VOOR GEBRUIK IN CLEANROOMS)

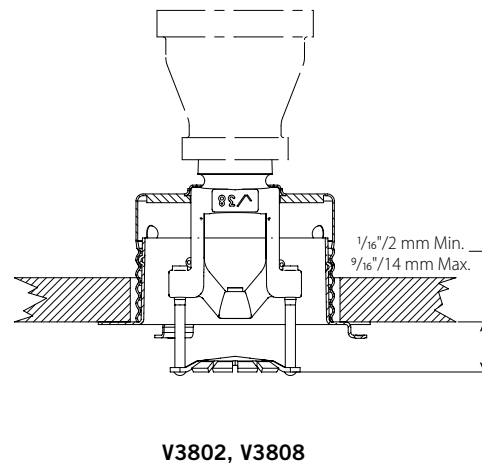
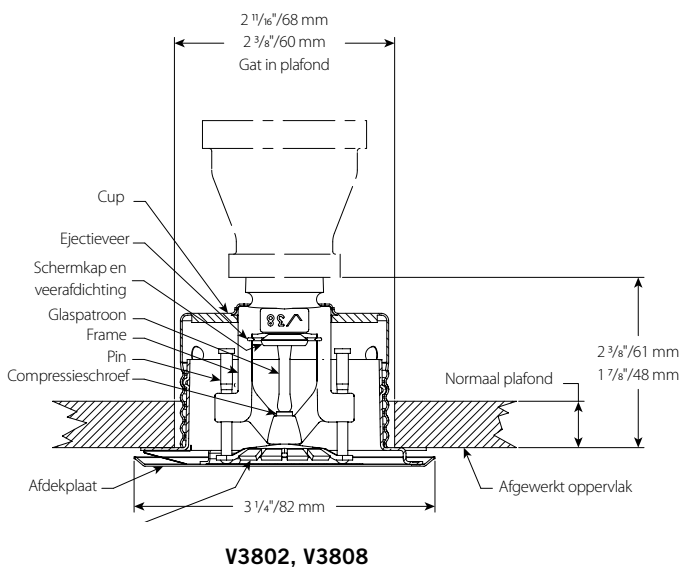
Afwerkingen afdekplaat:

- Verchroomd
- Wit gelakt
- Vlak zwart gelakt
- Op maat gelakt

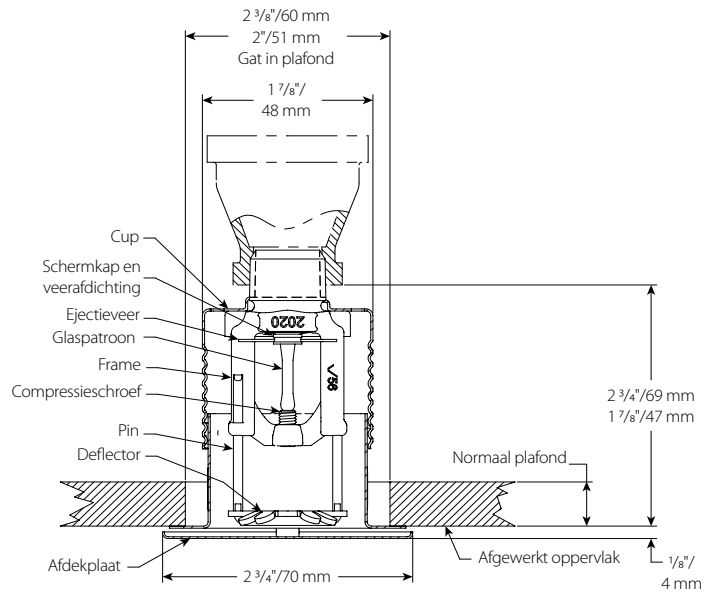
OPMERKING

- Voor sprinklerkasten en andere accessoires, zie afzonderlijk blad.

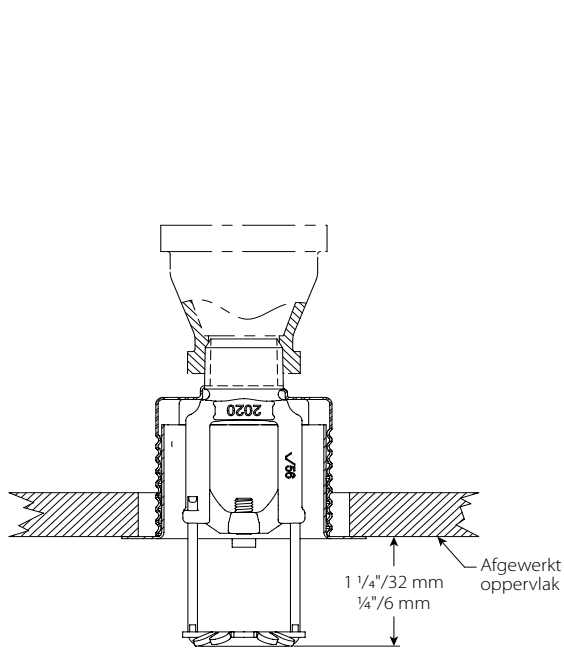
4.0 AFMETINGEN



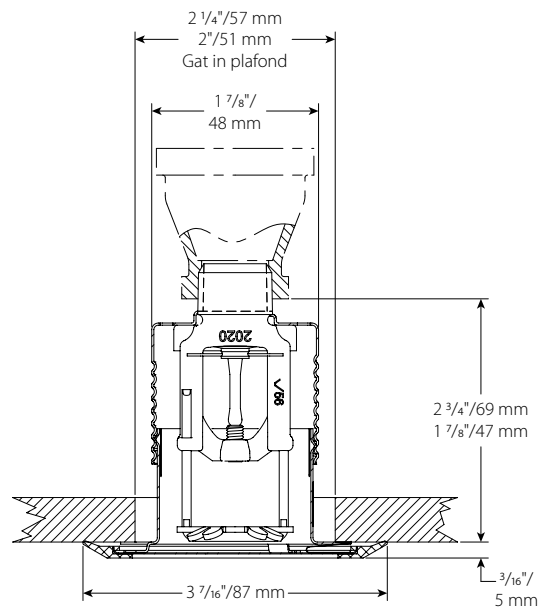
4.0 AFMETINGEN (VERVOLG)



V5606

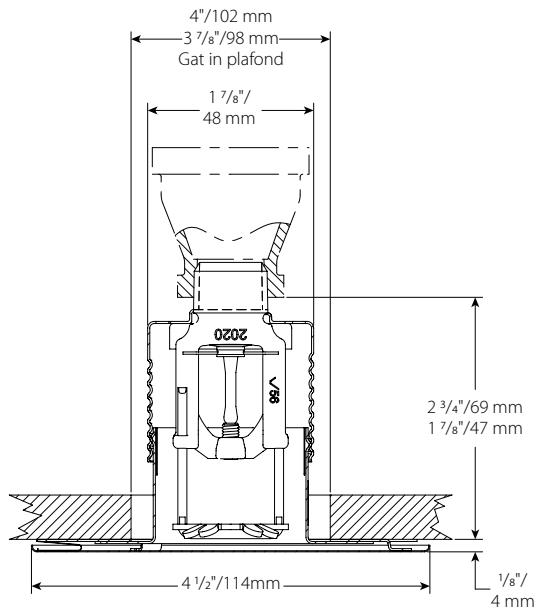


Geactiveerde positie
V5606

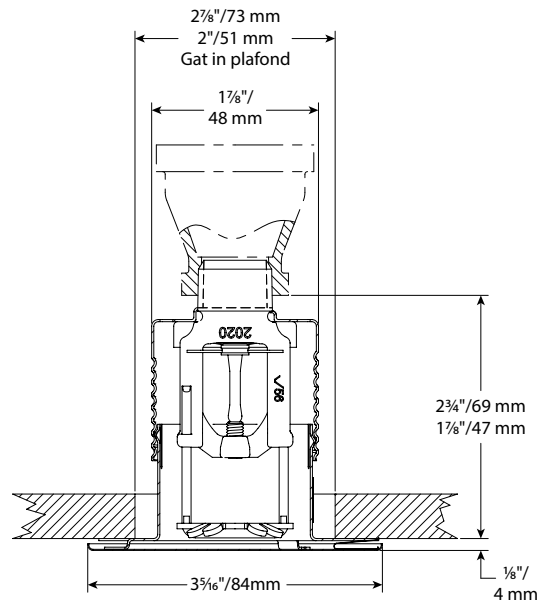


Afdekplaat voor Cleanroom
V5606

4.0 AFMETINGEN (VERVOLG)



Seismische afdekplaat
V5606



Brede afdekplaat
V5606

5.0 PRESTATIES

Sprinkler moet worden geïnstalleerd en ontworpen in overeenstemming met de NFPA, FM Datasheets, of de lokale normen.

6.0 OPMERKINGEN

⚠ WAARSCHUWING



- Zorg ervoor dat u alle instructies hebt gelezen en begrijpt vooraleer u probeert producten van Victaulic te monteren.
 - Controleer steeds of het buizensysteem volledig drukvrij en leeg is vlak voor u enig Victaulic-product probeert te monteren, te verwijderen, af te stellen of te onderhouden.
 - Draag altijd een veiligheidsbril, een helm en veiligheidsschoenen.
- Niet-naleving van deze instructies kan leiden tot overlijden, ernstige persoonlijke verwondingen en materiële schade.

- Deze producten mogen enkel gebruikt worden in brandbeveiligingsystemen die ontworpen en geïnstalleerd zijn in overeenstemming met de huidige geldende normen van de National Fire Protection Association (NFPA 13, 13D, 13R, enz.) of gelijkaardige normen en in overeenstemming met de toepasselijke bouw- en brandvoorschriften. Deze normen en voorschriften bevatten belangrijke informatie over het beveiligen van systemen tegen vriestemperaturen, corrosie, mechanische schade, enz.
- De gebruiker moet de bedoeling van dit product begrijpen en weten waarom het specifiek wordt gebruikt voor deze toepassing.
- De gebruiker moet de algemeen geldende veiligheidsnormen in de industrie en de potentiële gevolgen van onjuiste productinstallatie begrijpen.
- Het is de verantwoordelijkheid van de systeemontwerper om na te gaan of de materialen geschikt zijn voor gebruik met de gewenste vloeistofmedia in het buizensysteem en voor de externe omgeving.
- De invloed van de chemische samenstelling, de pH-graad, de bedrijfstemperatuur, het chloor- en zuurstofgehalte en de doorstromingsfactor op materialen moet worden nagegaan aan de hand van de materiaalaanduiding om te bepalen of de levensduur volstaat voor het beoogde gebruik.

Niet-naleving van deze installatievereisten en van lokale en nationale voorschriften en normen kunnen de integriteit van het systeem aantasten of storingen van het systeem veroorzaken, wat kan leiden tot de dood of ernstig lichamelijk letsel en materiële schade.

7.0 REFERENTIEMATERIALEN

Ratings: Alle glaspatronen zijn geschikt voor temperaturen van $-67^{\circ}\text{F}/-55^{\circ}\text{C}$.

[41.53: Victaulic® FireLock™ Serie FL-SR/C](#)

[1-40: Installatie- en onderhoudsinstructies voor automatische Victaulic FireLock™-sprinklers](#)

Verantwoordelijkheid van de gebruiker voor de selectie en geschiktheid van het product

Elke gebruiker draagt eindverantwoordelijkheid bij het beoordelen of Victaulic-producten geschikt zijn voor een specifieke toepassing, in overeenstemming met de industriële standaarden en projectspecificaties, evenals met de prestatie- en onderhoudsgegevens, de veiligheidsinstructies en de waarschuwingen van Victaulic. Niets in dit of enig ander document, noch enige mondelinge aanbeveling, advies of mening van een Victaulic-werknemer wordt geacht een bepaling uit de Victaulic Company standaardverkoopvoorwaarden, installatiegids of deze disclaimer te kunnen wijzigen, doen afwijken, vervangen of opschorten.

Intellectuele eigendomsrechten

Geen enkele verklaring in deze publicatie over een mogelijk of voorgesteld gebruik van materiaal, product, service of ontwerp, is bedoeld, of als dusdanig te interpreteren, om onder octrooi of ander intellectueel eigendomsrecht van Victaulic of van een van haar dochterondernemingen of filialen een licentie te verlenen die een dergelijk gebruik of ontwerp dekt, of als een aanbeveling voor het gebruik van dergelijk materiaal, product, service of ontwerp in de inbreuk op een octrooi of ander intellectueel eigendomsrecht. De begrippen 'gepatenteerd' of 'patent in aanvraag' verwijzen naar ontwerp- of gebruikspatenten of patenttoepassingen voor artikelen en/of gebruiksmethoden in de Verenigde Staten en/of andere landen.

Opmerking

Dit product wordt geproduceerd door Victaulic of volgens specificaties van Victaulic. Alle producten worden geïnstalleerd in overeenstemming met de huidige installatie-/montage-instructies van Victaulic. Victaulic behoudt zich het recht voor om productspecificaties, ontwerpen en standaardapparatuur zonder bericht vooraf en zonder verplichtingen te wijzigen.

Installatie

Raadpleeg steeds het Victaulic-installatiehandboek of de installatie-instructies van het product dat u installeert. Bij elke zending Victaulic-producten zijn handboeken inbegrepen met de complete installatie- en inbouwgegevens en deze zijn ook beschikbaar in PDF-formaat op onze website www.victaulic.com.

Garantie

Zie het garantiehoofdstuk van de actuele prijslijst of neem contact op met Victaulic voor details.

Handelsmerken

Victaulic en alle andere merken van Victaulic zijn de handelsmerken of geregistreerde handelsmerken van Victaulic Company en/of haar dochter-/zusterondernemingen in de Verenigde Staten en/of andere landen.