

# Sprinkleurs pendants non apparents K5.6 (8.1) à couverture standard, à réponse rapide modèle FL-QR/C Victaulic® FireLock



## 1.0 DESCRIPTION DU PRODUIT

SPRINKLEURS PENDANTS NON APPARENTS À RÉPONSE RAPIDE			
SIN	V5606	V3802	V3808
<b>ORIENTATION</b>	Pendant non apparent	Pendant non apparent	Pendant non apparent
<b>K-FACTOR<sup>1</sup></b>	5.6 Imp./8,1 S.I.	5.6 Imp./8,1 S.I.	5.6 Imp./8,1 S.I.
<b>RACCORDEMENTS</b>	½" NPT/15 mm BSPT	½" NPT/15 mm BSPT	½" NPT/15 mm BSPT
<b>MAXI. PRESSION DE SERVICE</b>	175 psi (1 200 kPa)	175 psi (1 200 kPa)	300 psi (2 068 kPa)
<b>ÉCUSSON</b>	Non apparent	Non apparent	Non apparent
<b>NOUVELLE DÉSIGNATION DU GLOBE</b>	GL5606	-	-
<b>GLOBE ÉQUIVALENT</b>	-	GL5604	GL5605

CLÉS DISPONIBLES			
SPRINKLEUR PENDANT	1" ADJ non apparent	V38 non apparent	V38 non apparent
	■	■	■

JOINT SALLE BLANCHE			
SPRINKLEUR PENDANT	1" ADJ non apparent	V38 non apparent	V38 non apparent
		■	■

**Essai hydrostatique en usine :** 100 % à 500 psi/3 447 kPa/34 bar

**Mini. Pression de service :** UL/FM : 7 psi/48 kPa/.5 bar

**Température nominale :** Voir tableaux section 2.0

<sup>1</sup> Pour le facteur K quand la pression est exprimée en bar, la valeur S.I. doit être multipliée par dix.

TOUJOURS SE REPORTER AUX ÉVENTUELLES NOTIFICATIONS À LA FIN DE CE DOCUMENT CONCERNANT L'INSTALLATION, LA MAINTENANCE OU L'ASSISTANCE RELATIVES AU PRODUIT.

## 2.0 CERTIFICATION/LISTINGS



LPS 1186 : Version 3.1  
Cert/LPCB Réf. 104b/06

CERTIFICATIONS/HOMOLOGATIONS					
SIN	V5606	Plaque de dissimulation	V3802	V3808	Plaque de dissimulation
Facteur K nominal système impérial	5,6	-	5,6	5,6	-
Facteur K nominal S.I. <sup>2</sup>	8,1	-	8,1	8,1	-
Orientation	Pendant	-	Pendant	Pendant	-
Écusson	Non apparent	-	Non apparent	Non apparent	-
TEMPÉRATURES NOMINALES EN °F/°C HOMOLOGUÉES					
cULus	135°F/57°C 155°F/68°C 175°F/79°C 200°F/93°C	135°F/57°C 135° F/57° C   155° F/68° C 155°F/68°C 155°F/68°C	135°F/57°C 155°F/68°C 175°F/79°C 200°F/93°C	135°F/57°C 155°F/68°C 175°F/79°C 200°F/93°C	135°F/57°C 135°F/57°C 165°F/74°C 165°F/74°C
FM Réponse standard uniquement	155°F/68°C 175°F/79°C 200°F/93°C	135° F/57° C   155° F/68° C 155°F/68°C 155°F/68°C	155°F/68°C 175°F/79°C 200°F/93°C	-	135°F/57°C 135° F/57° C   165° F/74° C 165°F/74°C
LPCB	-	-	155°F/68°C 175°F/79°C 200°F/93°C	-	138°F/59°C 165°F/74°C 165°F/74°C
CE	-	-	155°F/68°C 175°F/79°C 200°F/93°C	-	138°F/59°C 165°F/74°C 165°F/74°C
CCC K ZSTDY	-	-	155°F/68°C 200°F/93°C	-	135°F/57°C 135° F/57° C   165° F/74° C

CERTIFICATIONS/HOMOLOGATIONS AVEC JOINT SALLE BLANCHE			
SIN	V3802 <sup>3</sup>	V3808 <sup>3</sup>	Plaque de dissimulation
Facteur K nominal système impérial	5,6	5,6	-
Facteur K nominal S.I. <sup>2</sup>	8,1	8,1	-
Orientation	Pendant	Pendant	-
Écusson	Non apparent	Non apparent	-
TEMPÉRATURES NOMINALES EN °F/°C HOMOLOGUÉES			
cULus	135°F/57°C 155°F/68°C 175°F/79°C 200°F/93°C	135°F/57°C 155°F/68°C 175°F/79°C 200°F/93°C	135°F/57°C 135°F/57°C 165°F/74°C 165°F/74°C

<sup>2</sup> Pour le facteur K quand la pression est exprimée en bar, la valeur S.I. doit être multipliée par 10.

<sup>3</sup> Reconnue comme réponse standard quand le joint salle blanche est installé.

### REMARQUES

- Homologations et certifications au moment de la mise sous presse.
- Acceptation de la ville de New York - Tous les sprinklers répertoriés UL et/ou homologués FM admissibles pour la ville de New York conformément à l'article 28-113 du Code administratif et au règlement de l'OTCR.

### 3.0 SPÉCIFICATIONS – MATÉRIAUX

Déflexeur : bronze

Diamètre nominal d'ampoule : 3,0 mm

Vis de compression : laiton

Bouchon : laiton

Joint à ressort : alliage de nickel-béryllium revêtu de PTFE

Cadre : laiton

Cuvette non apparente : acier

Plaque de dissimulation : acier

Ressort d'éjection : acier inoxydable

Tige : acier inoxydable

Clé de montage : fonte ductile

Joint d'étanchéité : nitrile blanc (pour utilisation en salle blanche uniquement)

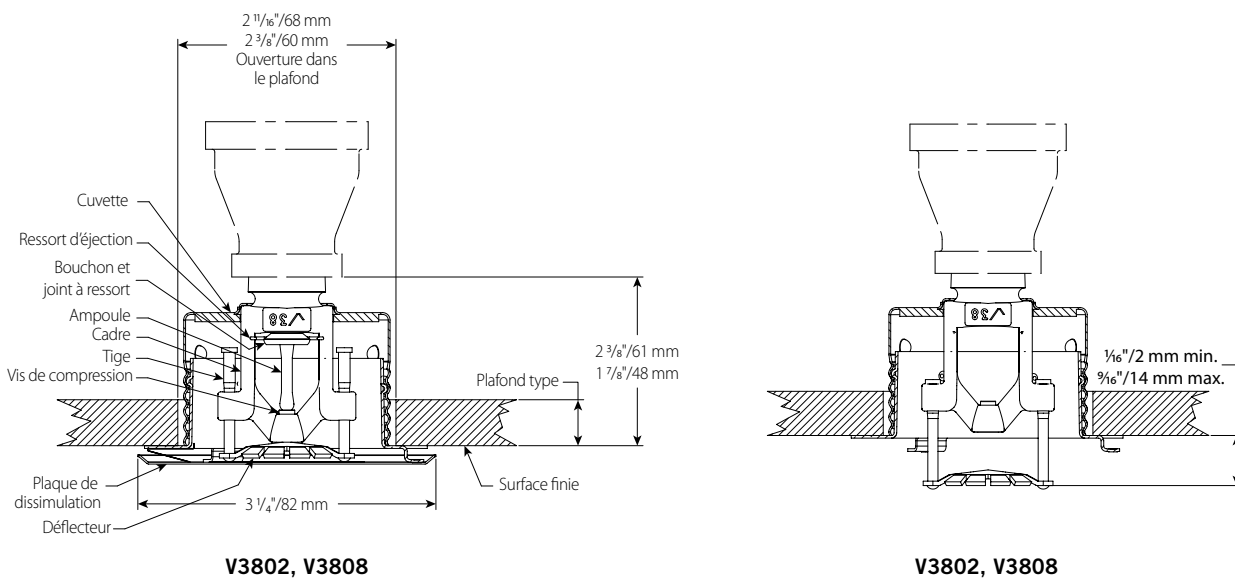
Finitions de plaque de dissimulation :

- chromées
- Peinture blanche
- Peinture mate noire
- Peinture personnalisée

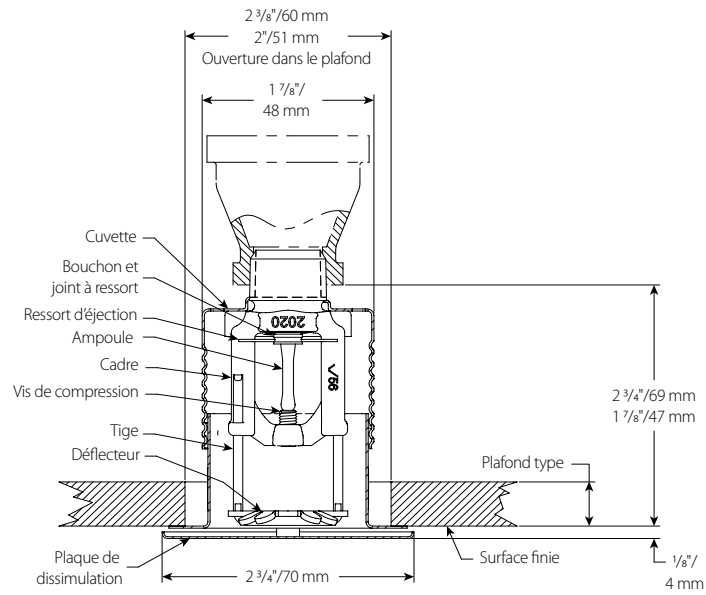
**REMARQUE**

- Pour les coffrets et autres accessoires, consulter la fiche séparée.

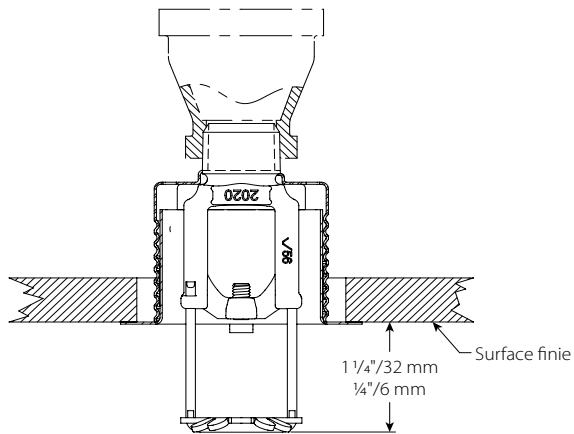
### 4.0 DIMENSIONS



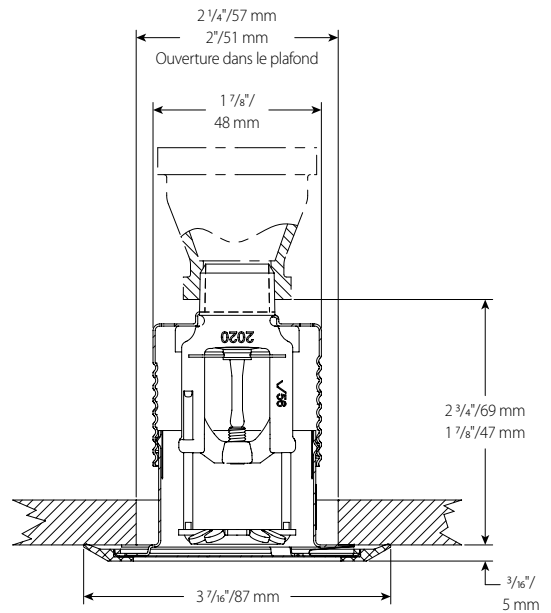
4.0 DIMENSIONS (SUITE)



V5606

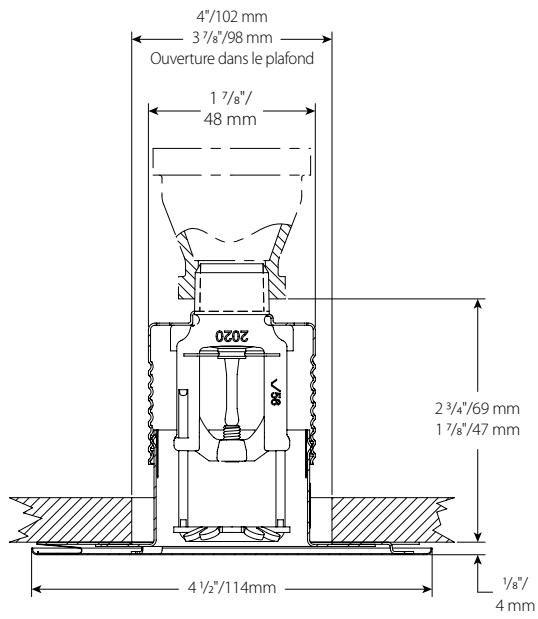


Position activée  
V5606

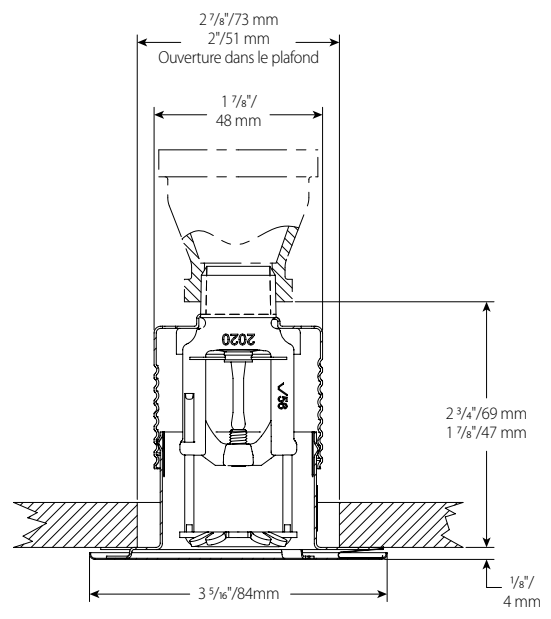


Plaque de dissimulation salle blanche  
V5606

## 4.0 DIMENSIONS (SUITE)



Plaque de dissimulation antisismique  
V5606









Grande plaque de dissimulation  
V5606

## 5.0 PERFORMANCES

Le sprinkleur doit être installé et conçu selon la NFPA, les fiches techniques FM ou tout autre norme locale.

## 6.0 NOTIFICATIONS

 **AVERTISSEMENT**

- Ne jamais installer des produits Victaulic avant d'avoir lu et compris toutes les instructions.
- Toujours vérifier que le système de tuyauterie est complètement dépressurisé et vidangé avant de procéder à l'installation, à la dépose, au réglage ou à la maintenance de tout produit Victaulic.
- Porter des lunettes de sécurité, un casque et des chaussures de sécurité.

**Le non-respect de ces consignes peut provoquer des blessures graves, voire mortelles, ainsi que des dommages matériels.**

- Ces produits ne doivent être utilisés que sur les systèmes de protection incendie conçus et montés conformément aux normes en vigueur de la National Fire Protection Association (NFPA 13, 13D, 13R, etc.) ou autres normes équivalentes, conformément aux codes du bâtiment et de prévention des incendies. Ces normes et ces codes contiennent des informations importantes relatives à la protection des systèmes contre le gel, la corrosion, les dommages mécaniques, etc.
- L'installateur doit bien comprendre à quoi ce produit va servir et la raison pour laquelle il a été indiqué pour l'application en question.
- L'installateur doit bien comprendre les normes de sécurité en vigueur dans le secteur et les éventuelles conséquences d'une installation incorrecte du produit.
- Il incombe au concepteur du système de vérifier que les matériaux sont adaptés aux liquides destinés à circuler dans le système de tuyauterie et à l'environnement extérieur.
- Le prescripteur du matériau doit évaluer les effets de la composition chimique, du niveau de pH, de la température de fonctionnement, des niveaux de chlorure et d'oxygène, ainsi que du débit sur les matériaux, afin de vérifier que la durée de vie du système est acceptable par rapport à l'utilisation envisagée.

**Le non-respect des conditions d'installation et des normes et codes locaux et nationaux peut compromettre l'intégrité du système ou entraîner une défaillance du système, avec pour conséquence des blessures graves voire mortelles et des dégâts matériels.**

## 7.0 DOCUMENTATION DE RÉFÉRENCE

**Températures nominales :** toutes les ampoules sont conçues pour des températures allant de  $-67^{\circ}$  F/ $-55^{\circ}$  C.

[41.53 : Victaulic® FireLock™ série FL-SR/C](#)

[1-40 : Instructions d'installation et de maintenance des sprinkleurs automatiques FireLock™ de Victaulic](#)

### Responsabilité de l'utilisateur quant au choix et à l'adéquation des produits

Chaque utilisateur assume la responsabilité finale de déterminer l'adéquation des produits Victaulic avec un usage en particulier, dans le respect des normes du secteur et des spécifications du projet, ainsi que des consignes d'utilisation, de maintenance, de sécurité et d'avertissement de Victaulic. Aucune information contenue dans les présentes, ni aucun autre document ou recommandation, conseil ou opinion exprimés verbalement par tout employé Victaulic ne seront réputés modifier, changer, remplacer ou annuler toute clause des Conditions générales de vente standard et du guide d'installation de Victaulic ou de la présente clause d'exonération de responsabilité.

### Droits de propriété intellectuelle

Aucune affirmation contenue dans les présentes quant à une utilisation possible ou suggérée de tous matériaux, produits, services ou concepts ne représente, ni ne doit être interprétée comme un octroi de licence en vertu de tous brevets ou droits de propriété intellectuelle détenus par Victaulic ou l'une quelconque de ses succursales ou filiales et portant sur lesdits concepts ou utilisations, ni comme une recommandation pour l'utilisation desdits matériaux, produits, services ou concepts en violation de tout brevet ou autre droit de propriété intellectuelle. Les termes « breveté(e-s) » ou « en attente de brevet » se rapportent à des concepts ou modèles déposés, ou bien à des demandes de brevet relatives aux produits et/ou méthodes d'utilisation, enregistrés aux États-Unis et/ou dans d'autres pays.

### Remarque

Ce produit sera fabriqué par Victaulic ou selon ses spécifications. Tous les produits doivent être installés conformément aux instructions d'installation et de montage Victaulic en vigueur. Victaulic se réserve le droit de modifier les spécifications, la conception et l'équipement standard de ses produits, sans préavis ni obligation de sa part.

### Installation

Toujours se reporter au manuel d'installation Victaulic ou aux instructions d'installation correspondant au produit à installer. Des manuels contenant toutes les données d'installation et de montage sont fournis avec chacun des produits Victaulic et sont disponibles au format PDF sur notre site [www.victaulic.com](http://www.victaulic.com).

### Garantie

Voir la section Garantie de l'actuelle liste de prix ou contacter Victaulic pour plus de précisions.

### Marques commerciales

*Victaulic* et toutes les autres marques Victaulic sont des marques commerciales ou des marques déposées de la compagnie Victaulic et/ou de ses filiales, aux États-Unis et/ou dans d'autres pays.