

# Victaulic® FireLock Modello FL-QR/EUR

## Copertura standard, Sprinkler a sospensione europei a risposta rapida, K5.6 (8.1)



### 1.0 DESCRIZIONE DEL PRODOTTO

SPRINKLER A SOSPENSIONE NASCOSTA A RISPOSTA RAPIDA			
SIN	V5606	V3802	V3808
<b>ORIENTAMENTO</b>	A sospensione a scomparsa	A sospensione a scomparsa	A sospensione a scomparsa
<b>K-FACTOR<sup>1</sup></b>	5.6 Imp./8,1 S.I.	5.6 Imp./8,1 S.I.	5.6 Imp./8,1 S.I.
<b>CONNESSIONE</b>	½" NPT/15 mm BSPT	½" NPT/15 mm BSPT	½" NPT/15 mm BSPT
<b>MAX. PRESSIONE DI ESERCIZIO</b>	175 psi (1200 kPa)	175 psi (1200 kPa)	300 psi (2068 kPa)
<b>ROSETTA</b>	A scomparsa	A scomparsa	A scomparsa
<b>RIDESIGNAZIONE DEL GLOBO</b>	GL5606	-	-
<b>GLOBO EQUIVALENTE</b>	-	GL5604	GL5605

ATTREZZI DISPONIBILI			
<b>SPRINKLER</b>	<b>1" ADJ a scomparsa</b>	<b>V38 a scomparsa</b>	<b>V38 a scomparsa</b>
<b>PENDENTE</b>	■	■	■

GUARNIZIONE CAMERA BIANCA			
<b>SPRINKLER</b>	<b>1" ADJ a scomparsa</b>	<b>V38 a scomparsa</b>	<b>V38 a scomparsa</b>
<b>PENDENTE</b>		■	■

**Test idrostatico in fabbrica:** 100% a 500 psi/3447 kPa/34 bar

**Min. Pressione d'esercizio:** UL/FM: 7psi/48 kPa/0,5 bar

**Valori nominali di temperatura:** Vedere le tabelle nella sezione 2.0

<sup>1</sup> Per il fattore K, quando la pressione viene misurata in bar, moltiplicare le unità del S.I. per 10,0.

PER L'INSTALLAZIONE, LA MANUTENZIONE O L'ASSISTENZA, FARE SEMPRE RIFERIMENTO ALLE NOTIFICHE RIPORTATE AL TERMINE DI QUESTO DOCUMENTO.



## 2.0 CERTIFICATION/LISTINGS



LPS 1186: Numero 3.1  
Cert/LPCB Rif. 104b/06

APPROVAZIONI/CERTIFICAZIONI:					
SIN	V5606	Piastra di copertura	V3802	V3808	Piastra di copertura
Fattore K nominale Imperiale	5,6	–	5,6	5,6	–
Fattore K nominale S.I. <sup>2</sup>	8,1	–	8,1	8,1	–
Orientamento	Pendente	–	Pendente	Pendente	–
Rosetta	A scomparsa	–	A scomparsa	A scomparsa	–
TEMPERATURA NOMINALE APPROVATA °F/°C					
cULus	135°F/57°C 155°F/68°C 175°F/79°C 200°F/93°C	135°F/57°C 135°F /57°C   155°F/68°C 155°F/68°C 155°F/68°C	135°F/57°C 155°F/68°C 175°F/79°C 200°F/93°C	135°F/57°C 155°F/68°C 175°F/79°C 200°F/93°C	135°F/57°C 135°F/57°C 165°F/74°C 165°F/74°C
1Solo a risposta standard.	155°F/68°C 175°F/79°C 200°F/93°C	135°F /57°C   155°F/68°C 155°F/68°C 155°F/68°C	155°F/68°C 175°F/79°C 200°F/93°C	–	135°F/57°C 135°F/57°C   165°F/74°C 165°F/74°C
LPCB	–	–	155°F/68°C 175°F/79°C 200°F/93°C	–	138°F/59°C 165°F/74°C 165°F/74°C
CE	–	–	155°F/68°C 175°F/79°C 200°F/93°C	–	138°F/59°C 165°F/74°C 165°F/74°C
CCC K ZSTDY	–	–	155°F/68°C 200°F/93°C	–	135°F/57°C 135°F/57°C   165°F/74°C

APPROVALS/LISTINGS CON GUARNIZIONE CAMERA BIANCA			
SIN	V3802 <sup>3</sup>	V3808 <sup>3</sup>	Piastra di copertura
Fattore K nominale Imperiale	5,6	5,6	–
Fattore K nominale S.I. <sup>2</sup>	8,1	8,1	–
Orientamento	Pendente	Pendente	–
Rosetta	A scomparsa	A scomparsa	–
TEMPERATURA NOMINALE APPROVATA °F/°C			
cULus	135°F/57°C 155°F/68°C 175°F/79°C 200°F/93°C	135°F/57°C 155°F/68°C 175°F/79°C 200°F/93°C	135°F/57°C 135°F/57°C 165°F/74°C 165°F/74°C

<sup>2</sup> Per il fattore K, quando la pressione viene misurata in bar, moltiplicare le unità S.I. per 10.

<sup>3</sup> Riconosciuta come risposta standard quando una guarnizione camera bianca è installata.

### NOTE

- Certificazioni e omologazioni al momento della stampa.
- Accettazione New York City - Tutti gli sprinkler con certificazione UL e/o approvati FM accettabili per NYC per la sezione 28-113 del Codice Amministrativo e della Norma OTCR

### 3.0 SPECIFICHE - MATERIALE

**Deflettore:** Bronzo

**Diametro nominale bulbo:** 3,0 mm

**Vite di carico:** Ottone

**Punta a spillo:** Ottone

**Tenuta della molla:** Lega di berillio nichel rivestita in PTFE

**Telaio:** Ottone

**Tazza a scomparsa:** Acciaio

**Piastra di copertura:** Acciaio

**Molla di accumulo:** Acciaio inossidabile

**Pin:** Acciaio inossidabile

**Utensile per l'installazione:** Ghisa sferoidale

**Guarnizione di tenuta:** Nitrile bianco (DA USARE SOLO PER CAMERA BIANCA)

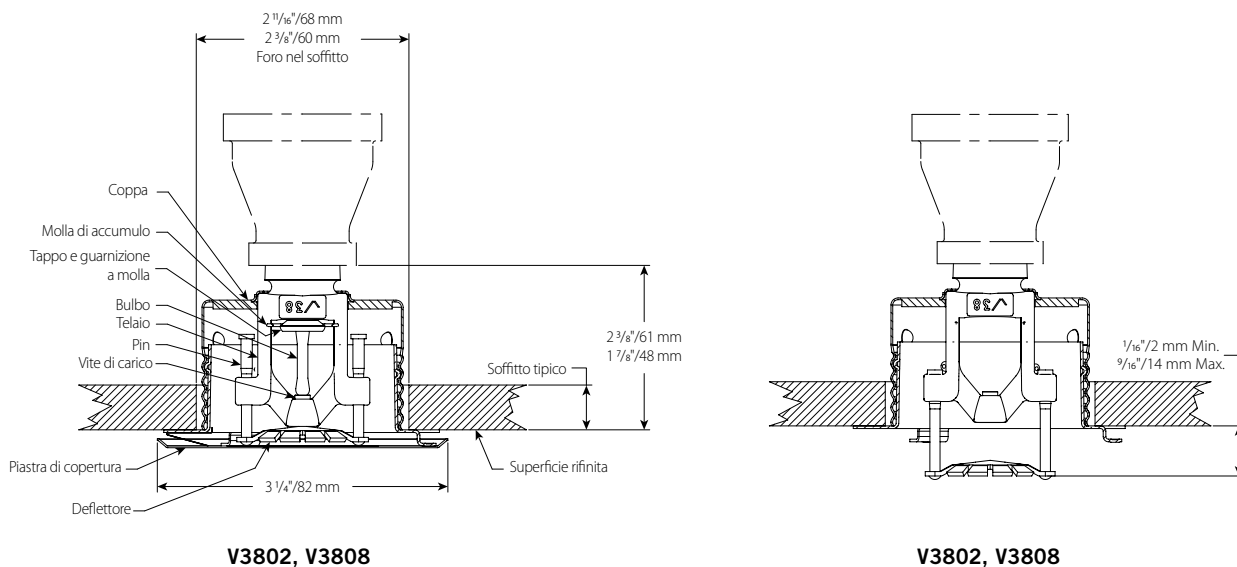
**Finiture della piastra di copertura:**

- Cromato
- Verniciato bianco
- Retro verniciato nero
- Vernice personalizzata

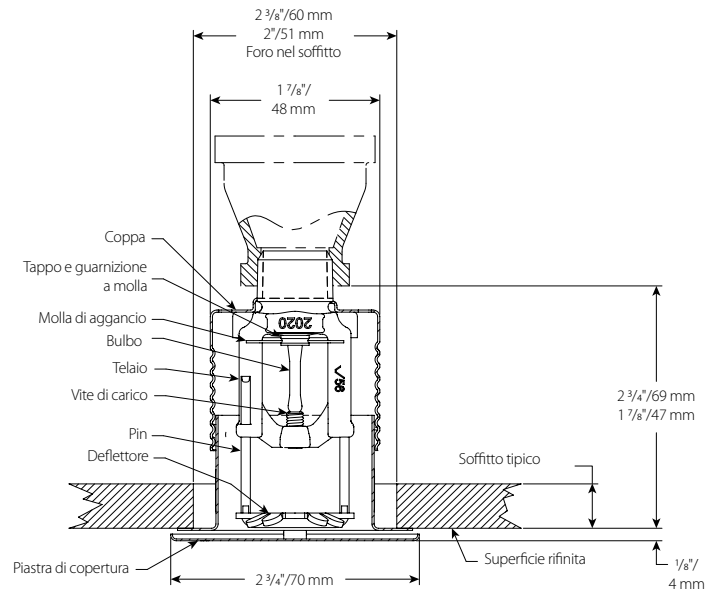
**NOTA**

- Per armadietti e altri accessori, fare riferimento al foglio separato.

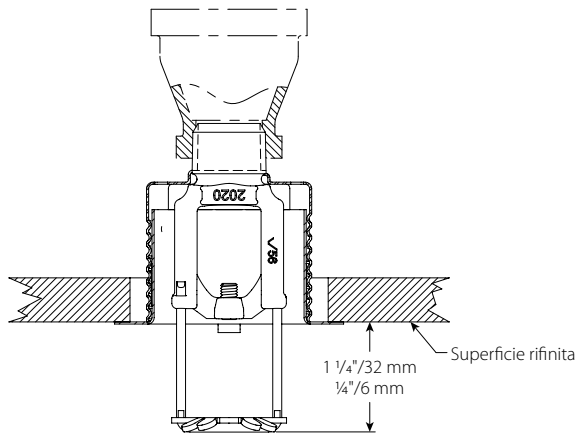
### 4.0 DIMENSIONI



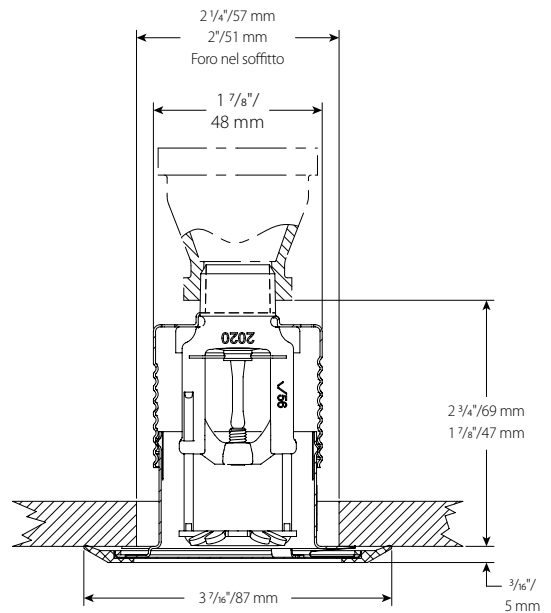
4.0 DIMENSIONI (CONTINUA)



V5606

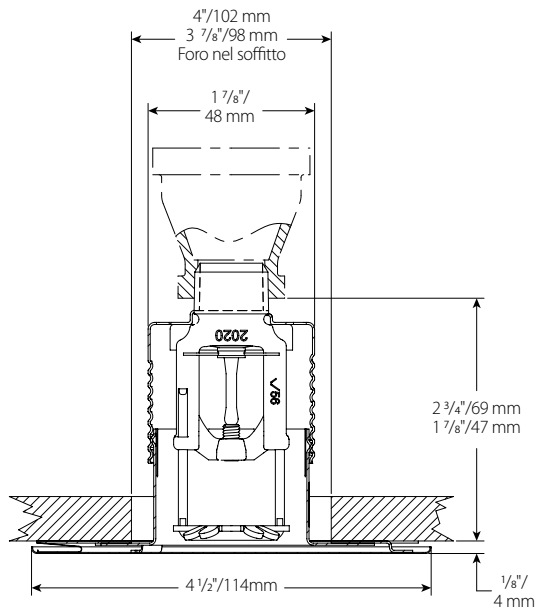


Posizione attivata  
V5606

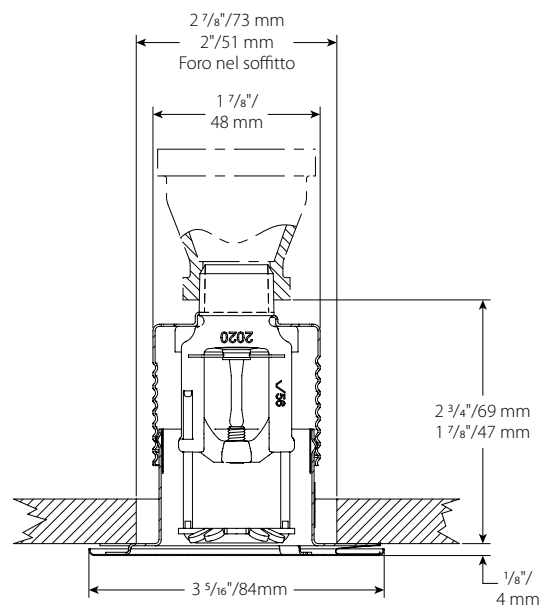


Piastra di copertura camera bianca  
V5606

## 4.0 DIMENSIONI (CONTINUA)



Piastra di copertura sismica  
V5606



Piastra di copertura larga  
V5606

## 5.0 PRESTAZIONI

Lo sprinkler deve essere installato e progettato secondo le specifiche NFPA, FM o altri standard locali.

## 6.0 NOTIFICHE

### AVVERTENZA



- Leggere attentamente tutte le istruzioni prima di installare i prodotti Victaulic.
- Verificare sempre che il sistema di tubazioni sia stato completamente depressurizzato e svuotato immediatamente prima di installare, rimuovere, regolare o effettuare la manutenzione dei prodotti Victaulic.
- Indossare occhiali, casco e calzature di protezione.

La mancata osservanza di queste istruzioni può causare il decesso o gravi infortuni alle persone e danni materiali.

- Questi prodotti devono essere impiegati esclusivamente in sistemi di protezione antincendio progettati e installati secondo i requisiti in vigore della National Fire Protection Association (NFPA 13, 13D, 13R ecc.) o di altri standard equivalenti e in conformità alle norme applicabili in materia di edilizia e di protezione antincendio. Tali standard e regolamenti contengono informazioni importanti sulla protezione dei sistemi da temperature sotto lo zero, corrosione, danni meccanici ecc.
- L'installatore deve comprendere l'uso di questo prodotto e il motivo per cui è stato indicato per una particolare applicazione.
- L'installatore è tenuto a comprendere gli standard industriali comuni per la sicurezza, oltre alle potenziali conseguenze di un'installazione del prodotto non corretta.
- Il progettista del sistema è tenuto a verificare l'idoneità dei materiali all'utilizzo con i fluidi previsti all'interno del sistema di tubazioni e con l'ambiente esterno.
- Il responsabile della selezione dei materiali valuterà l'effetto della composizione chimica, il livello del pH, la temperatura di esercizio, il livello di cloruro, il livello di ossigeno e la portata sui materiali al fine di assicurare che la vita utile del sistema sia accettabile in considerazione del servizio previsto.

La mancata osservanza dei requisiti di installazione e delle norme e regolamenti locali e nazionali può compromettere l'integrità del sistema o causarne un guasto, con conseguenti lesioni mortali o gravi infortuni alle persone e danni materiali.

## 7.0 MATERIALI DI RIFERIMENTO

**Valori nominali:** Tutti i bulbi in vetro sono adatti a basse temperature fino a  $-55\text{ }^{\circ}\text{C}/-67\text{ }^{\circ}\text{F}$ .

[41.53; 44.51 Victaulic® FireLock™ Serie FL-SR/C](#)

[1-40: Sprinkler automatici Victaulic FireLock™ Istruzioni di installazione e manutenzione](#)

### Responsabilità dell'utilizzatore per la selezione e l'adeguatezza dei prodotti

Ogni utilizzatore detiene la responsabilità ultima di determinare l'adeguatezza dei prodotti Victaulic per un'applicazione finale specifica, in conformità agli standard di settore, alle specifiche di progetto e alle istruzioni e agli avvertimenti forniti da Victaulic in relazione a prestazioni, manutenzione e sicurezza. Nulla di quanto contenuto in questo o altri documenti o raccomandazioni verbali, consigli, opinioni di dipendenti Victaulic deve essere interpretato quale alterazione, variazione, sostituzione o rinuncia a disposizioni di cui alle condizioni standard, alla guida all'installazione o all'esclusione di garanzia Victaulic.

### Diritti di proprietà intellettuale

Nessuna dichiarazione contenuta nel presente documento riguardante l'uso possibile o suggerito di un materiale, prodotto, servizio o design potrà essere intesa o interpretata in quanto concessione di licenza o di brevetto o di altro diritto di proprietà intellettuale di Victaulic o delle sue sussidiarie o affiliate in relazione all'uso o al design, né in quanto raccomandazione per l'uso di tale materiale, prodotto, servizio o design in violazione di qualsiasi brevetto o di altro diritto di proprietà intellettuale. I termini "Brevetato" o "Brevetto in corso di registrazione" si riferiscono a brevetti di progettazione o di utilità o richieste di brevetto per articoli e/o metodi di impiego negli Stati Uniti e/o altri Paesi.

### Nota

Questo prodotto deve essere fabbricato da Victaulic o in base alle specifiche Victaulic. Tutti i prodotti vanno installati in conformità alle istruzioni di installazione/assembaggio più recenti di Victaulic. Victaulic si riserva il diritto di modificare le specifiche dei prodotti, le caratteristiche costruttive e l'attrezzatura standard senza preavviso e senza incorrere in alcun obbligo.

### Installazione

Fare sempre riferimento al manuale di installazione Victaulic o alle Istruzioni per l'installazione del prodotto che si sta installando. I manuali sono acclusi alla fornitura dei prodotti Victaulic. Contengono dati completi di installazione e di montaggio e sono disponibili in formato PDF sul sito Web [www.victaulic.com](http://www.victaulic.com).

### Garanzia

Per informazioni dettagliate, consultare la sezione Garanzia del Listino Prezzi in vigore oppure contattare Victaulic.

### Marchi di fabbrica

*Victaulic* e tutti gli altri marchi Victaulic sono marchi di fabbrica o registrati di Victaulic Company e/o delle società affiliate negli Stati Uniti e/o in altri Paesi.