

Aspersores Pendentes Embutidos de Cobertura Padrão e Resposta Rápida Victaulic® FireLock™ Modelo FL-QR/C, K5.6 (8.1)

victaulic®
41.03-POR



1.0 DESCRIÇÃO DO PRODUTO

ASPERSORES PENDENTES EMBUTIDOS DE RESPOSTA RÁPIDA			
NÚMERO DE IDENTIFICAÇÃO DO ASPERSOR (SIN)	V5606	V3802	V3808
ORIENTAÇÃO	Pendente Embutido	Pendente Embutido	Pendente Embutido
K-FACTOR ¹	5.6 Imp./8,1 S.I.	5.6 Imp./8,1 S.I.	5.6 Imp./8,1 S.I.
CONEXÃO	½" NPT/15mm BSPT	½" NPT/15mm BSPT	½" NPT/15mm BSPT
PRESSÃO DE FUNCIONAMENTO MÁXIMA	175 psi (1200 kPa)	175 psi (1200 kPa)	300 psi (2068 kPa)
ESCUDO	Embutido	Embutido	Embutido
RE-DESIGNAÇÃO GLOBE	GL5606	-	-
EQUIVALENTE GLOBE	-	GL5604	GL5605

CHAVES DISPONÍVEIS			
ASPERSOR PENDENTE	Embutido Ajust. de 1"	Embutido V38	Embutido V38
	■	■	■

JUNTA PARA SALA ESTÉRIL			
ASPERSOR PENDENTE	Embutido Ajust. de 1"	Embutido V38	Embutido V38
		■	■

Teste hidrostático de fábrica: 100% @ 500 psi/3447 kPa/34 bar

Pressão de funcionamento mínima: UL/FM: 7 psi/48 kPa/0,5 bar

Amplitude de temperaturas: Ver as tabelas na seção 2.0

¹ Para obter o fator K quando a pressão for medida em bares, multiplique as unidades S.I. por 10,0.

CONSULTE SEMPRE TODAS AS NOTIFICAÇÕES NO FINAL DESTE DOCUMENTO SOBRE A INSTALAÇÃO, MANUTENÇÃO OU ASSISTÊNCIA DO PRODUTO.

victaulic.com

41.03-POR 16369 Rev D Atualizado em 02/2023 © 2023 Victaulic Company. Todos os direitos reservados.

victaulic®

2.0 CERTIFICATION/LISTINGS



APROVAÇÕES/REFERÊNCIAS					
Número de identificação do aspersor (SIN)	V5606	Placa de cobertura	V3802	V3808	Placa de cobertura
Fator K nominal imperial	5,6	–	5,6	5,6	–
Fator K nominal S.I. ²	8,1	–	8,1	8,1	–
Orientação	Pendente	–	Pendente	Pendente	–
Escudo	Embutido	–	Embutido	Embutido	–
AMPLITUDE DE TEMPERATURAS APROVADA F°C°					
cULus	135°F/57°C 155°F/68°C 175°F/79°C 200°F/93°C	135°F/57°C 135°F /57°C 155°F/68°C 155°F/68°C 155°F/68°C	135°F/57°C 155°F/68°C 175°F/79°C 200°F/93°C	135°F/57°C 155°F/68°C 175°F/79°C 200°F/93°C	135°F/57°C 135°F/57°C 165°F/74°C 165°F/74°C
FM Apenas resposta padrão	155°F/68°C 175°F/79°C 200°F/93°C	135°F /57°C 155°F/68°C 155°F/68°C 155°F/68°C	155°F/68°C 175°F/79°C 200°F/93°C	–	135°F/57°C 135°F/57°C 165°F/74°C 165°F/74°C
LPCB	–	–	155°F/68°C 175°F/79°C 200°F/93°C	–	138°F/59°C 165°F/74°C 165°F/74°C
CE	–	–	155°F/68°C 175°F/79°C 200°F/93°C	–	138°F/59°C 165°F/74°C 165°F/74°C
CCC K ZSTDY	–	–	155°F/68°C 200°F/93°C	–	135°F/57°C 135°F/57°C 165°F/74°C

APROVAÇÕES/REFERÊNCIAS COM JUNTA PARA SALA ESTÉRIL			
Número de identificação do aspersor (SIN)	V3802 ³	V3808 ³	Placa de cobertura
Fator K nominal imperial	5,6	5,6	–
Fator K nominal S.I. ²	8,1	8,1	–
Orientação	Pendente	Pendente	–
Escudo	Embutido	Embutido	–
AMPLITUDE DE TEMPERATURAS APROVADA F°C°			
cULus	135°F/57°C 155°F/68°C 175°F/79°C 200°F/93°C	135°F/57°C 155°F/68°C 175°F/79°C 200°F/93°C	135°F/57°C 135°F/57°C 165°F/74°C 165°F/74°C

² Para obter o Fator K quando a pressão for medida em bares, multiplique as unidades S.I. por 10.

³ Reconhecido como resposta padrão sempre que tiver sido instalada uma junta para sala estéril.

NOTAS

- Referenciação e aprovação à data de impressão.
- Aceitação na cidade de Nova Iorque - Todos os aspersores referenciados por UL e/ou aprovados por FM são aceites em Nova Iorque em conformidade com a Secção 28-113 do Código do Procedimento Administrativo e da Norma do Departamento de Investigação e Certificação Técnica.

3.0 ESPECIFICAÇÕES – MATERIAL

Defletor: Bronze

Diâmetro nominal da ampola: 3,0 mm

Parafuso de carga: Latão

Tampa da ponta: Latão

Vedante da mola: Liga de níquel e berílio revestida a PTFE

Estrutura: Latão

Funil embutido: Aço

Placa de cobertura: Aço

Mola de colocação: Aço inoxidável

Pino: Aço inoxidável

Chave de instalação: Ferro dúctil

Junta de vedação: Nitrilo branco (PARA USO EXCLUSIVO EM SALA ESTÉRIL)

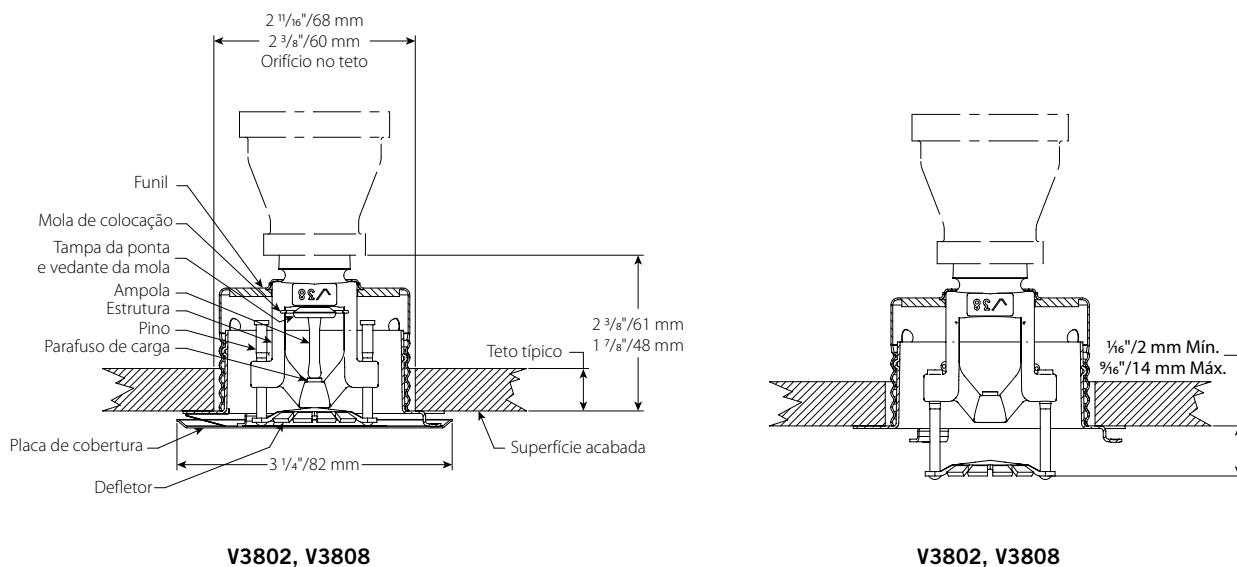
Acabamentos da placa de cobertura:

- Banho de cromo
- Pintura branca
- Pintura preta lisa
- Pintura personalizada

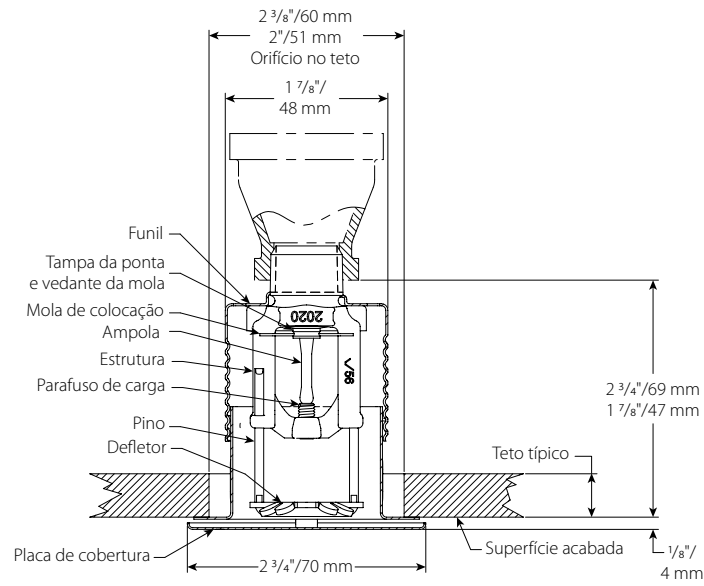
NOTA

- Para mais informações sobre armários e outros acessórios, consulte a folha em separado.

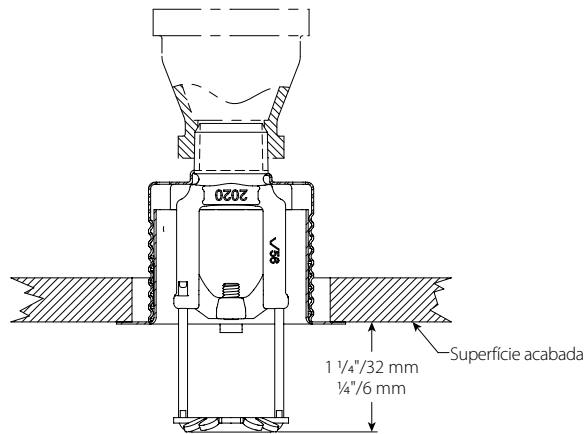
4.0 DIMENSÕES



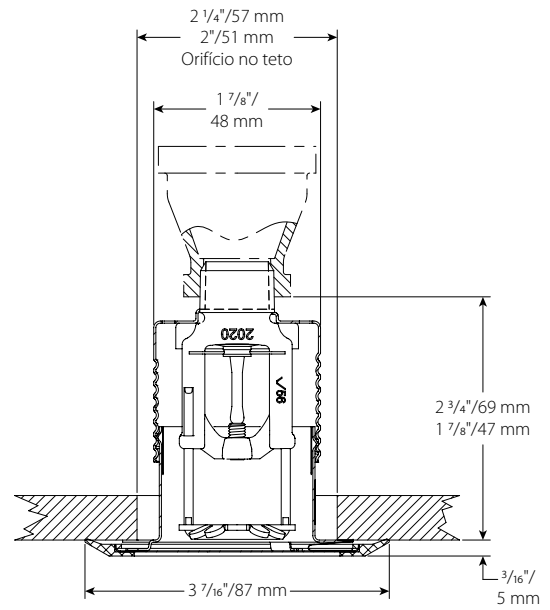
4.0 DIMENSÕES (CONTINUAÇÃO)



V5606

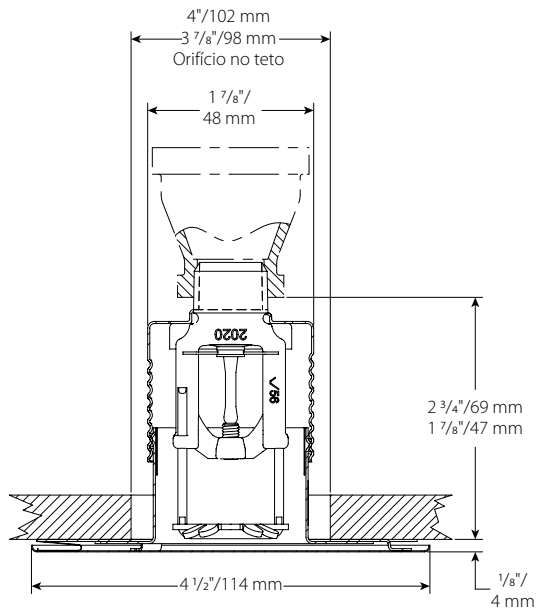


Posição ativada
V5606

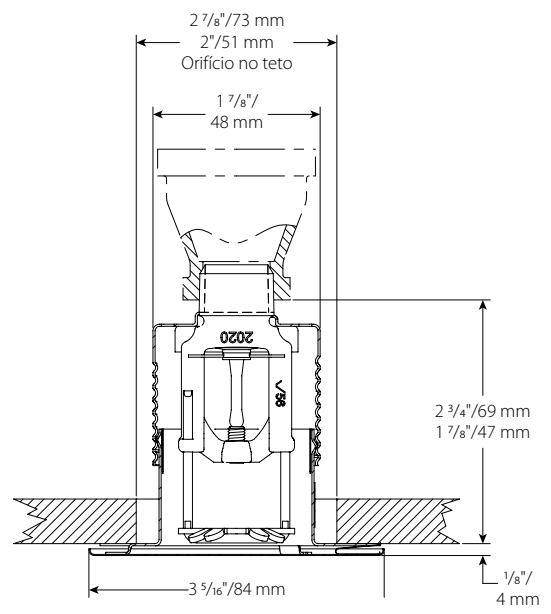


Placa de cobertura em sala estéril
V5606

4.0 DIMENSÕES (CONTINUAÇÃO)



Placa de cobertura sísmica
V5606



Placa de cobertura grande
V5606

5.0 DESEMPENHO

O aspersor destina-se a ser instalado e concebido em conformidade com as normas NFPA, as fichas de dados de segurança FM ou quaisquer requisitos locais aplicáveis.

6.0 NOTIFICAÇÕES

⚠ AVISO



- Antes de tentar instalar quaisquer produtos da Victaulic, é imperativo ler e compreender todas as instruções.
- Certifique-se sempre de que o sistema de tubagem foi despressurizado e drenado por completo imediatamente antes de instalar, remover, ajustar ou efetuar a manutenção de qualquer produto da Victaulic.
- Use óculos de segurança, capacete e calçado de proteção.

O incumprimento destas instruções pode provocar a morte ou ferimentos graves e danos materiais.

- Estes produtos deverão ser exclusivamente utilizados em sistemas de proteção contra incêndio concebidos e instalados em conformidade com as normas atuais e aplicáveis da Associação Nacional de Proteção Contra Incêndios (NFPA 13, 13D, 13R, etc.) ou normas equivalentes, bem como de acordo com a regulamentação relevante relativa a construção e incêndios. As referidas normas e regulamentação contêm informações importantes no âmbito da proteção de sistemas contra temperaturas de congelação, corrosão, danos mecânicos, etc.
- O instalador deverá compreender o modo de emprego do produto em questão e a razão pela qual foi especificado para esta aplicação em particular.
- O instalador deverá compreender as normas de segurança padrão da indústria, bem como as potenciais consequências da instalação indevida deste produto.
- É responsabilidade do projetista do sistema confirmar a adequabilidade dos materiais para serem utilizados com os meios de fluido selecionados no sistema de tubagem e ambiente envolvente.
- O especificador do material deverá avaliar o efeito de fatores como composição química, nível de pH, temperatura de funcionamento, nível de cloreto, nível de oxigénio e caudal sobre os materiais, a fim de confirmar que o ciclo de vida útil do sistema é aceitável para o serviço a que se destina.

O incumprimento das instruções de instalação bem como das normas e regulamentação locais e nacionais aplicáveis poderá comprometer a integridade do sistema ou provocar o mau funcionamento do mesmo, resultando em morte ou ferimentos graves e danos materiais.

7.0 MATERIAIS DE REFERÊNCIA

Classificações: Todas as ampolas de vidro são classificadas para temperaturas a partir de $-67^{\circ}\text{F}/-55^{\circ}\text{C}$.

[41.53: Victaulic® FireLock™ Série FL-SR/C](#)

[1-40: Instruções de Instalação e Manutenção dos Aspersores Automáticos Victaulic FireLock™](#)

Responsabilidade do utilizador pela seleção e adequabilidade do produto

Todos os utilizadores têm a responsabilidade final de determinar a adequabilidade dos produtos Victaulic para aplicação de uma utilização final específica, em conformidade com os padrões da indústria e as especificações de projeto, bem como instruções de desempenho, manutenção, segurança e avisos da Victaulic. Nada no presente documento ou em qualquer outro, nem qualquer recomendação verbal, conselho ou parecer por parte de qualquer colaborador da Victaulic deve ser considerado como alteração, variação, revogação ou renúncia de qualquer disposição das condições normais de venda da Victaulic Company, do guia de instalação ou da presente exclusão de responsabilidade.

Direitos de propriedade intelectual

Nenhuma afirmação contida no presente relativa a uma utilização possível ou sugerida de qualquer material, produto, serviço, ou modelo se destina, ou deve ser interpretada como se destinando, a conceder qualquer licença ao abrigo de qualquer patente ou outro direito de propriedade intelectual da Victaulic ou de qualquer uma das suas subsidiárias ou filiais abrangendo tal utilização ou modelo, ou como uma recomendação para a utilização de tal material, produto, serviço, ou modelo em violação de qualquer patente ou outro direito de propriedade intelectual. Os termos "Patenteado" ou "Patente pendente" referem-se a patentes de desenho ou utilidade ou candidaturas a patentes de artigos e/ou métodos de utilização nos Estados Unidos e/ou noutros países.

Nota

Este produto é fabricado pela Victaulic ou segundo especificações da Victaulic. Todos os produtos devem ser instalados de acordo com as instruções atuais de instalação/montagem da Victaulic. A Victaulic reserva-se o direito de alterar especificações de produtos, modelos e equipamentos padrão sem aviso prévio e sem incorrer em obrigações.

Instalação

Consulte sempre o Manual de instalação da Victaulic ou as Instruções de instalação do produto a ser instalado. Os manuais contêm dados completos de instalação e montagem e acompanham todas as remessas de produtos Victaulic, além de estarem disponíveis em formato PDF no nosso sítio web www.victaulic.com.

Garantia

Consulte a secção de Garantia no Preçário atual ou contacte a Victaulic para obter mais detalhes.

Marcas comerciais

Victaulic e todas as restantes marcas da Victaulic são marcas comerciais ou marcas comerciais registadas da Victaulic Company e/ou de entidades filiais suas nos EUA e/ou noutros países.