

# Victaulic® FireLock™ Rociadores colgantes empotrados FL-QR/C

## Cobertura estándar, Respuesta rápida

### K5.6 (8.1)



## 1.0 DESCRIPCIÓN DEL PRODUCTO

ROCIADORES COLGANTES EMPOTRADOS DE RESPUESTA RÁPIDA			
SIN	V5606	V3802	V3808
ORIENTACIÓN	Colgante empotrado	Colgante empotrado	Colgante empotrado
FACTOR K <sup>1</sup>	5.6 Imp./8,1 S.I.	5.6 Imp./8,1 S.I.	5.6 Imp./8,1 S.I.
CONEXIÓN	½" NPT/15mm BSPT	½" NPT/15mm BSPT	½" NPT/15mm BSPT
MÁX. PRESIÓN DE TRABAJO	175 psi (1200 kPa)	175 psi (1200 kPa)	300psi (2068 kPa)
EMBELLECEDOR	Empotrado	Empotrado	Empotrado
NUEVA DENOMINACIÓN GLOBE	GL5606	-	-
EQUIVALENTE GLOBE	-	GL5604	GL5605

LLAVES DISPONIBLES			
ROCIADOR	Empotrado ADJ 1"	V38 empotrado	V38 empotrado
COLGANTE	■	■	■

JUNTA DE SALA BLANCA			
ROCIADOR	Empotrado ADJ 1"	V38 empotrado	V38 empotrado
COLGANTE		■	■

**Prueba hidrostática de fábrica:** 100% a 500 psi/3447 kPa/34 bar

**Mín. Presión de trabajo:** UL/FM: 7psi/48 kPa/0,5 bar

**Rango de temperatura:** Ver tablas en sección 2.0

<sup>1</sup> Si el Factor K se mide en bar, multiplicar las unidades del sistema internacional por 10,0.

CONSULTAR SIEMPRE AL FINAL DE ESTE DOCUMENTO TODAS LAS NOTIFICACIONES SOBRE LA INSTALACIÓN DEL PRODUCTO, SU MANTENIMIENTO O SOPORTE.

## 2.0 CERTIFICACIÓN/LISTADOS



LPS 1186: Tema 3.1  
Cert/LPCB Ref. 104b/06

APROBACIONES/LISTADOS					
SIN	V5606	Tapa	V3802	V3808	Tapa
Factor nominal K Sistema anglosajón	5,6	-	5,6	5,6	-
Factor Nominal K S.I. <sup>2</sup>	8,1	-	8,1	8,1	-
Orientación	Colgante	-	Colgante	Colgante	-
Embellecedor	Empotrado	-	Empotrado	Empotrado	-
RANGOS DE TEMPERATURA APROBADOS °F/°C					
cULus	135°F/57°C 155°F/68°C 175°F/79°C 200°F/93°C	135°F/57°C 135°F/57°C   155°F/68°C 155°F/68°C 155°F/68°C	135°F/57°C 155°F/68°C 175°F/79°C 200°F/93°C	135°F/57°C 155°F/68°C 175°F/79°C 200°F/93°C	135°F/57°C 135°F/57°C 165°F/74°C 165°F/74°C
FM Solo respuesta estándar	155°F/68°C 175°F/79°C 200°F/93°C	135°F/57°C   155°F/68°C 155°F/68°C 155°F/68°C	155°F/68°C 175°F/79°C 200°F/93°C	-	135°F/57°C 135°F/57°C   165°F/74°C 165°F/74°C
LPCB	-	-	155°F/68°C 175°F/79°C 200°F/93°C	-	138°F/59°C 165°F/74°C 165°F/74°C
CE	-	-	155°F/68°C 175°F/79°C 200°F/93°C	-	138°F/59°C 165°F/74°C 165°F/74°C
CCC K ZSTDY	-	-	155°F/68°C 200°F/93°C	-	135°F/57°C 135°F/57°C   165°F/74°C

APROBACIONES/LISTADOS CON JUNTA DE SALA LIMPIA			
SIN	V3802 <sup>3</sup>	V3808 <sup>3</sup>	Tapa
Factor nominal K Sistema anglosajón	5,6	5,6	-
Factor Nominal K S.I. <sup>2</sup>	8,1	8,1	-
Orientación	Colgante	Colgante	-
Embellecedor	Empotrado	Empotrado	-
RANGOS DE TEMPERATURA APROBADOS °F/°C			
cULus	135°F/57°C 155°F/68°C 175°F/79°C 200°F/93°C	135°F/57°C 155°F/68°C 175°F/79°C 200°F/93°C	135°F/57°C 135°F/57°C 165°F/74°C 165°F/74°C

<sup>2</sup> Si el Factor K se mide en bar, multiplicar las unidades del sistema internacional por 10.

<sup>3</sup> Reconocido como respuesta estándar cuando se ha instalado una junta de sala limpia.

### NOTAS

- Listados y aprobaciones en el momento de imprimir.
- Aceptado por New York City - Todos los rociadores listados UL y/o aprobados FM son aceptables para NYC conforme al capítulo 28-113 del Código Administrativo y de la norma OTCR

### 3.0 ESPECIFICACIONES – MATERIAL

**Deflector:** Bronce

**Diámetro nominal de la ampolla:** 3,0 mm

**Perno de carga:** Latón

**Tapa de punta:** Latón

**Sello del muelle:** Aleación de níquel-berilio revestida de PTFE

**Marco:** Latón

**Copa oculta:** Acero

**Placa de tapa:** Acero

**Alojamiento del muelle:** Acero inoxidable

**Pasador:** Acero inoxidable

**Llave de instalación:** Hierro dúctil

**Junta de sellado:** Nitrilo blanco (USO SOLO EN SALAS LIMPIAS)

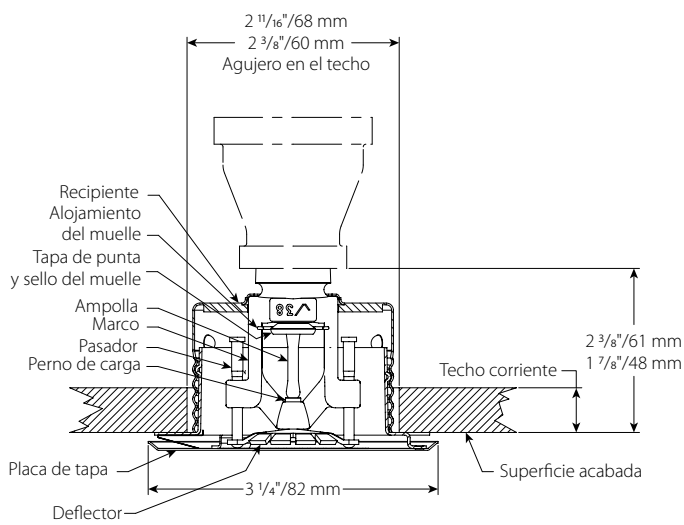
**Acabados de la placa de tapa:**

- Cromado
- Pintado blanco
- Pintado negro liso
- Pintado sobre pedido

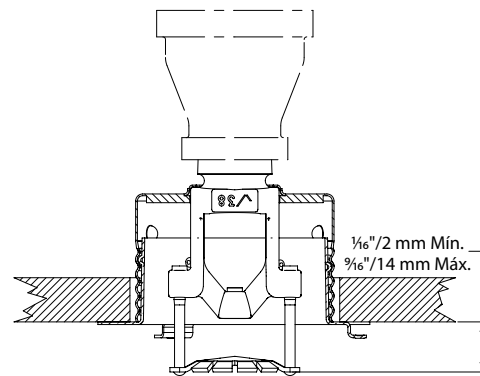
**NOTA**

- Para cajas y otros accesorios, consulte la hoja correspondiente.

### 4.0 DIMENSIONES

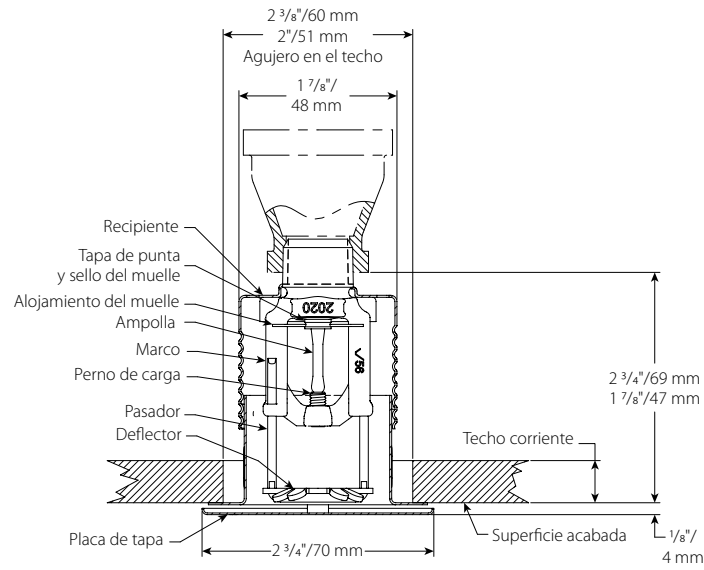


V3802, V3808

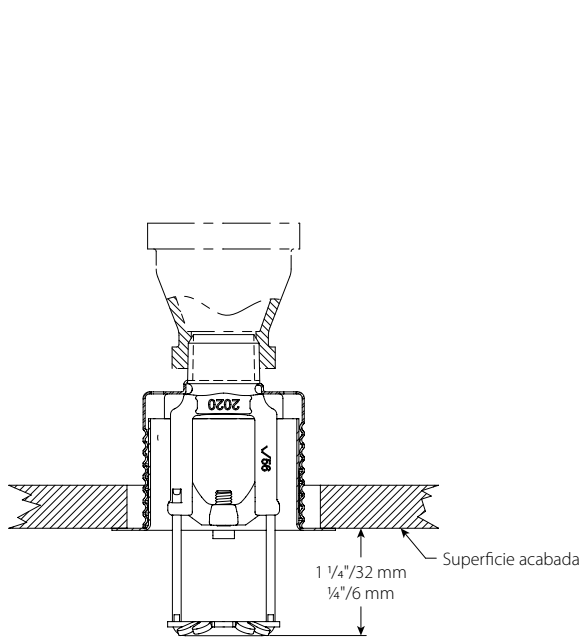


V3802, V3808

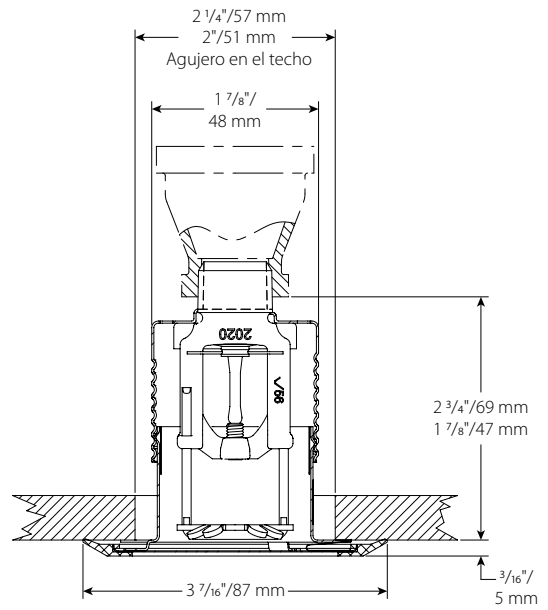
4.0 DIMENSIONES (SIGUE)



V5606

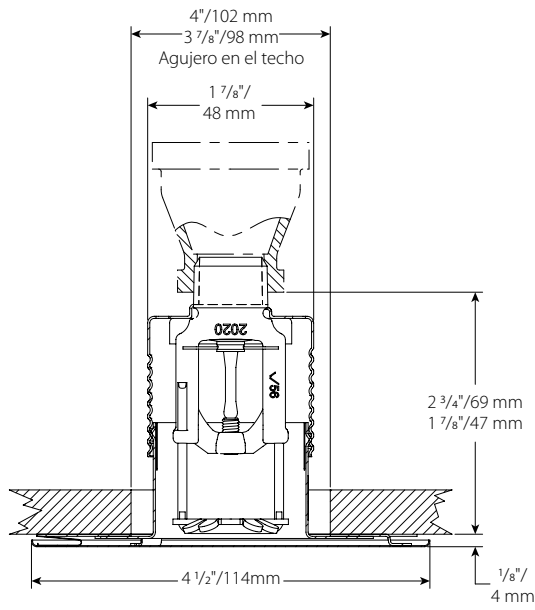


Posición activada  
V5606

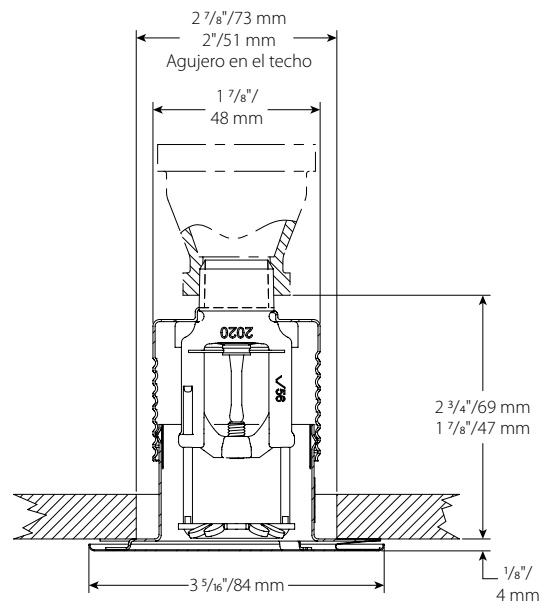


Tapa para sala limpia  
V5606

## 4.0 DIMENSIONES (SIGUE)



**Placa sísmica  
V5653**



**Placa grande  
V5653**

## 5.0 RENDIMIENTO

El rociador debe ser instalado y diseñado conforme a las normas NFPA, FM o la normativa local.

## 6.0 NOTIFICACIONES

### ⚠ ADVERTENCIA



- Lea atentamente todas las instrucciones antes de empezar a instalar cualquier producto Victaulic.
  - Compruebe siempre que el sistema de tuberías esté completamente vacío y despresurizado inmediatamente antes de instalar, quitar, ajustar o mantener cualquier producto para tuberías de Victaulic.
  - Use gafas de seguridad, casco y calzado de protección.
- El incumplimiento de estas instrucciones puede provocar lesiones graves, incluso mortales, y daños en la instalación.

- Estos productos deben utilizarse solamente en sistemas de protección contra incendios diseñados e instalados conforme a las normas vigentes de la Asociación Nacional de Protección contra el Fuego (NFPA 13, 13D, 13R, etc.) o normas equivalentes y a la normativa vigente sobre edificación e incendios. Estas normas contienen información importante sobre la protección de los sistemas contra la helada, la corrosión, los daños mecánicos, etc.
- El instalador debe entender el uso de este producto y las razones de su especificación para la aplicación en particular.
- El instalador debe conocer las normas industriales comunes de seguridad y las posibles consecuencias de instalar los productos incorrectamente.
- Es responsabilidad del diseñador del sistema verificar la idoneidad de los materiales para su utilización con los fluidos previstos en el sistema de tuberías y el entorno exterior.
- El especificador de los materiales debe valorar el efecto de la composición química, el pH, la temperatura de trabajo, el nivel de cloro, el nivel de oxígeno y el caudal para confirmar que la vida útil del sistema sea aceptable para el servicio a prestar.

El incumplimiento de los requisitos de instalación y de la normativa local y nacional puede provocar fallos en el sistema del que deriven serios daños personales o mortales y daños en la instalación.

## 7.0 MATERIALES DE REFERENCIA

**Rangos:** Todas las ampollas de vidrio deben resistir temperaturas de  $-67^{\circ}\text{F}$ – $55^{\circ}\text{C}$ .

[41.53: Victaulic® FireLock™ Serie FL-SR/C](#)

[1-40: Rociadores automáticos Victaulic® FireLock™, Instrucciones de instalación y mantenimiento](#)

### El usuario es responsable de la selección e idoneidad del producto

El usuario es el responsable último de decidir sobre la idoneidad de los productos Victaulic para una aplicación particular, conforme a la normativa industrial y las especificaciones del proyecto, así como a las prestaciones, mantenimiento, seguridad e instrucciones de Victaulic. Nada de este ni de cualquier otro documento, ni ninguna recomendación, consejo u opinión verbal de ningún empleado de Victaulic puede alterar, variar, suplantar ni hacer renunciar a ninguna de las condiciones habituales de venta, de la Guía de instalación ni de este descargo de Victaulic Company.

### Derechos de propiedad intelectual

Ninguna instrucción contenida aquí acerca de un posible o sugerido uso de material, producto, servicio o diseño pretende ser ni debe entenderse como una licencia de patente ni de ningún otro derecho de propiedad intelectual de Victaulic ni de ninguna de sus filiales o subsidiarias sobre dicho uso o diseño, ni como una recomendación de uso de dicho material, producto, servicio o diseño que infringiera alguna patente u otro derecho de propiedad intelectual. Los términos "Patentado" o "Pendiente de patente" se refieren a patentes de diseño o utilización o a aplicaciones de artículos y/o métodos de uso en EE.UU. y/o en otros países.

### Nota

Este producto debe ser fabricado por Victaulic o conforme a sus especificaciones. Todos los productos deben ser instalados conforme a las instrucciones de instalación/montaje de Victaulic. Victaulic se reserva el derecho de cambiar las especificaciones, diseño y equipamiento estándar de sus productos sin por ello incurrir en obligación alguna.

### Instalación

Consulte siempre el folleto de Victaulic o las instrucciones de instalación del producto a instalar. En cada paquete de productos Victaulic vienen manuales con los datos completos de instalación y montaje. También puede descargarlos en formato PDF de nuestra página web [www.victaulic.com](http://www.victaulic.com).

### Garantía

Para más información, consulte el capítulo de garantías de la Lista de Precios o contacte con Victaulic.

### Marcas registradas

*Victaulic* y todas las demás marcas Victaulic son marcas comerciales o marcas registradas de Victaulic Company y/o de sus filiales, en EE.UU. y/o en otros países.