

Rociadores colgantes ocultos de cobertura estándar y respuesta rápida Victaulic® FireLock Modelo FL-QR/C, K5.6 (8.1)



1.0 DESCRIPCIÓN DEL PRODUCTO

ROCIADORES COLGANTES OCULTOS DE RESPUESTA RÁPIDA			
SIN	V5606	V3802 ²	V3808 ²
ORIENTACIÓN	Colgante oculto	Colgante oculto	Colgante oculto
FACTOR K ¹	5.6 Imp./8.1 S.I.	5.6 Imp./8.1 S.I.	5.6 Imp./8.1 S.I.
CONEXIÓN	½" NPT/15mm BSPT	½" NPT/15mm BSPT	½" NPT/15mm BSPT
PRESIÓN DE TRABAJO MÁX.	175 psi (1200 kPa)	175 psi (1200 kPa)	300psi (2068 kPa)
CHAPETÓN	Oculto	Oculto	Oculto
REDESIGNACIÓN GLOBAL	GL5606	-	-
EQUIVALENTE GLOBAL	-	GL5604	GL5605

LLAVES DISPONIBLES			
ROCIADOR COLGANTE	Oculto con 1" de ajuste	V38 oculto	V38 oculto
	■	■	■

EMPAQUETADURA DE SALA LIMPIA			
ROCIADOR COLGANTE	Oculto con 1" de ajuste	V38 oculto	V38 oculto
		■	■

Prueba hidrostática de fábrica: 100% a 500 psi/3447 kPa/34 bar

Presión de operación mín: UL/FM: 7psi/48 kPa/0.5 bar

Temperatura nominal: Vea las tablas en la sección 2.0

¹ Para obtener el Factor K cuando la presión se mide en bar, multiplique las unidades S.I. por 10.0.

² V3802 y V3808 están homologados como de respuesta estándar cuando se instalan usando una placa cubierta con empaquetadura para sala limpia.

SIEMPRE CONSULTE LAS NOTIFICACIONES AL FINAL DE ESTE DOCUMENTO ACERCA DE LA INSTALACIÓN, EL MANTENIMIENTO Y EL RESPALDO DEL PRODUCTO.

2.0 CERTIFICACIÓN / LISTADOS



LPS 1186: Versión 3.1
Cert/LPCB Ref. 104b/06

APROBACIONES/LISTADOS					
SIN	V5606	Placa cubierta	V3802	V3808	Placa cubierta
Factor K nominal, imperial	5.6	–	5.6	5.6	–
Factor K nominal S.I. ²	8.1	–	8.1	8.1	–
Orientación	Colgante	–	Colgante	Colgante	–
Chapetón	Oculto	–	Oculto	Oculto	–
CAPACIDADES APROBADAS DE TEMPERATURA °F/°C					
cULus	135°F/57°C 155°F/68°C 175°F/79°C 200°F/93°C	135°F/57°C 135°F/57°C 155°F/68°C 155°F/68°C	135°F/57°C 155°F/68°C 175°F/79°C 200°F/93°C	135°F/57°C 155°F/68°C 175°F/79°C 200°F/93°C	135°F/57°C 135°F/57°C 165°F/74°C 165°F/74°C
Solo respuesta estándar según FM	155°F/68°C 175°F/79°C 200°F/93°C	135°F/57°C 155°F/68°C 155°F/68°C 155°F/68°C	155°F/68°C 175°F/79°C 200°F/93°C	–	135°F/57°C 135°F/57°C 165°F/74°C 165°F/74°C
LPCB	–	–	155°F/68°C 175°F/79°C 200°F/93°C	–	138°F/59°C 165°F/74°C 165°F/74°C
CE	–	–	155°F/68°C 175°F/79°C 200°F/93°C	–	138°F/59°C 165°F/74°C 165°F/74°C
CCC K ZSTDY	–	–	155°F/68°C 200°F/93°C	–	135°F/57°C 135°F/57°C 165°F/74°C

APROBACIONES/LISTADOS CON EMPAQUETADURA DE SALA LIMPIA			
SIN	V3802 ³	V3808 ³	Placa cubierta
Factor K nominal, imperial	5.6	5.6	–
Factor K nominal S.I. ²	8.1	8.1	–
Orientación	Colgante	Colgante	–
Chapetón	Oculto	Oculto	–
CAPACIDADES APROBADAS DE TEMPERATURA °F/°C			
cULus	135°F/57°C 155°F/68°C 175°F/79°C 200°F/93°C	135°F/57°C 155°F/68°C 175°F/79°C 200°F/93°C	135°F/57°C 135°F/57°C 165°F/74°C 165°F/74°C

² Para obtener el Factor K cuando la presión se mide en bar, multiplique las unidades S.I. por 10.0.

³ Homologado como de respuesta estándar cuando se instala usando la placa cubierta con empaquetadura para sala limpia.

NOTAS

- Listados y aprobaciones a la fecha de impresión.
- Aprobación de la ciudad de Nueva York – Todos los rociadores listados por UL y/o aprobados por FM admitidos por la ciudad de Nueva York conforme a la sección 28-113 del Código Administrativo y el Reglamento OTCR.
- Estos rociadores deben ser venteados. No se permiten instalaciones con pleno de aire con presión positiva sobre la carcasa.

3.0 ESPECIFICACIONES – MATERIALES

Deflector: Bronce

Diámetro nominal del bulbo: 3.0 mm

Tornillo de carga: Latón

Capuchón: Latón

Sello de resorte: Aleación de berilio-níquel PTFE revestido de PTFE

Marco: Latón

Salida hembra reforzada oculta: Acero

Placa cubierta: Acero

Resorte del alojamiento: Acero inoxidable

Pasador: Acero inoxidable

Llave para instalación: Hierro dúctil

Empaquetadura de sellado: Nitrilo blanco (SOLO USO EN SALA limpia)

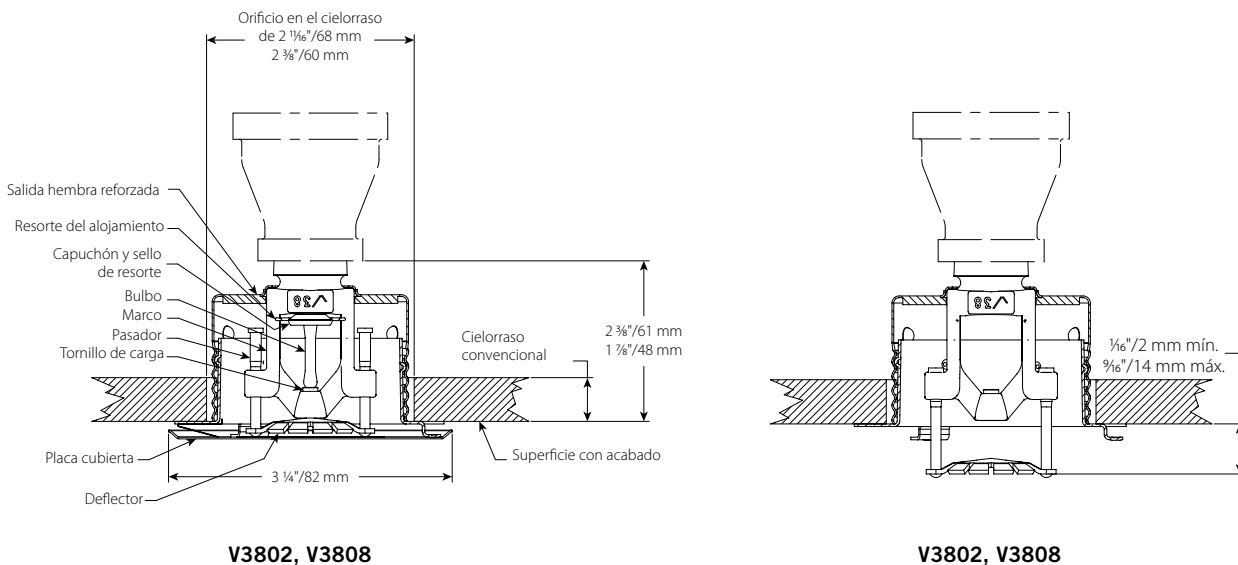
Acabados de la placa cubierta:

- Cromado
- Pintura blanca
- Pintura negra opaca
- Pintura a pedido

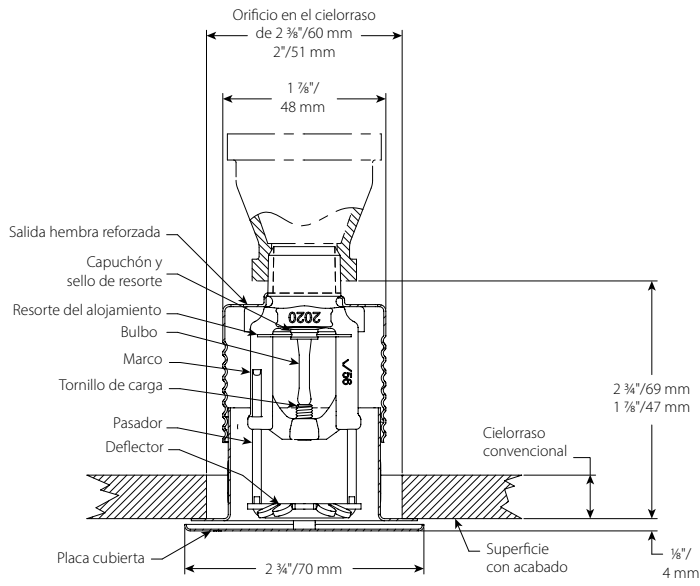
NOTA

- Para ver información sobre gabinetes y otros accesorios, consulte la hoja separada.

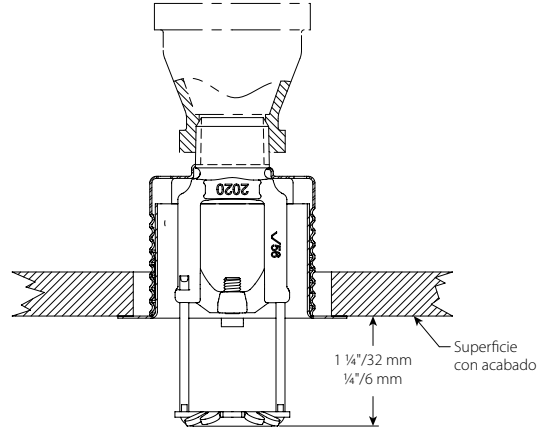
4.0 DIMENSIONES



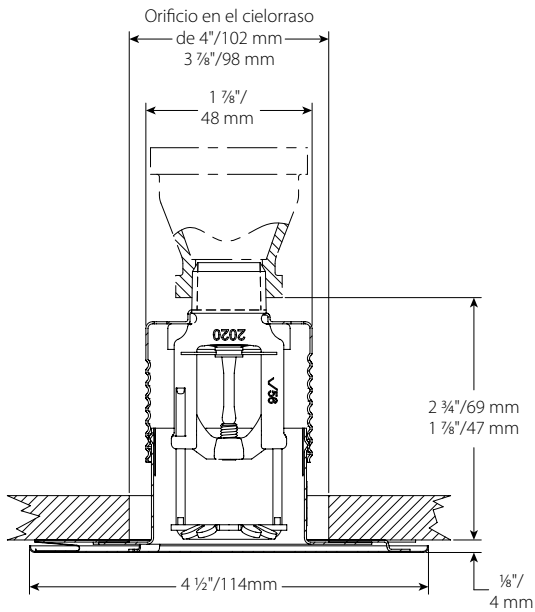
4.0 DIMENSIONES (CONTINUACIÓN)



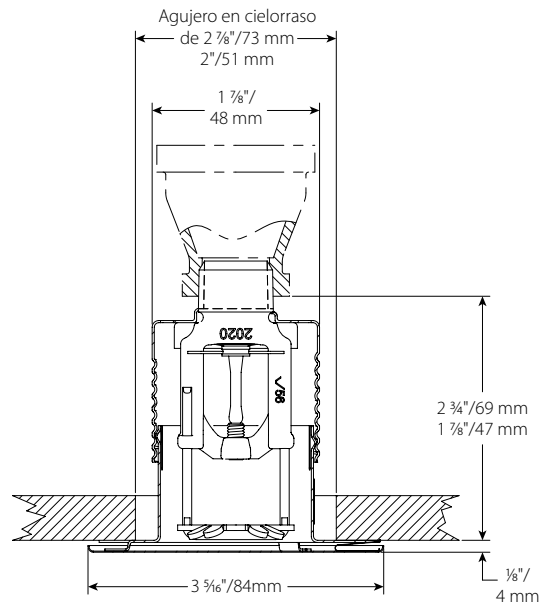
V5606



**Posición activada
V5606**



**Placa cubierta sísmica
V5606**




**Placa cubierta grande
V5606**

5.0 RENDIMIENTO

El rociador se debe instalar y diseñar conforme las normas de la NFPA, las hojas de datos de FM, o cualquier otra disposición local.

6.0 NOTIFICACIONES

⚠ **ADVERTENCIA**



- Lea y comprenda todas las instrucciones antes de instalar cualquier producto Victaulic.
- Siempre verifique que el sistema de tuberías haya sido despresurizado y drenado por completo inmediatamente antes de la instalación, retiro, ajuste o mantenimiento de cualquier producto Victaulic.
- Use gafas, casco y calzado de seguridad.

Si no sigue estas instrucciones, existe riesgo de un accidente mortal o lesiones personales graves y daños materiales.

- Estos productos se deben usar únicamente en sistemas de protección contra incendios diseñados e instalados de acuerdo con las normas vigentes de la National Fire Protection Association (NFPA 13, 13D, 13R, etc.) u otras equivalentes, y según las disposiciones de los códigos de construcción y protección contra incendios correspondientes. Estas normas y códigos contienen información importante sobre la protección de los sistemas contra temperaturas de congelamiento, corrosión, daño mecánico, etc.
- El instalador deberá comprender el uso de este producto y las razones por las que se especificó para esta aplicación particular.
- El instalador deberá entender las normas de seguridad comunes de la industria y las potenciales consecuencias de la instalación incorrecta del producto.
- Es responsabilidad del diseñador del sistema verificar que los materiales sean aptos para el uso con los fluidos respectivos dentro del sistema de tuberías y el entorno externo.
- El encargado de especificar los materiales deberá evaluar el efecto de la composición química, el nivel de pH, la temperatura de operación, el nivel de cloruro, el nivel de oxígeno y el caudal sobre los materiales para confirmar que el sistema ofrezca una vida útil aceptable para el servicio que prestará.

Si no sigue los requisitos de instalación y los códigos y normas locales y nacionales, podría poner en riesgo la integridad del sistema o causar una falla en el mismo con consecuencia de muerte, lesiones personales graves o daños a la propiedad.

7.0 MATERIALES DE REFERENCIA

Capacidad: Todos los bulbos de vidrio tienen capacidades de temperatura a partir de $-67^{\circ}\text{F}/-55^{\circ}\text{C}$.

[41.53: Victaulic® FireLock™ Serie FL-SR/C](#)

[1-40: Instrucciones de Instalación y Mantenimiento de rociadores automáticos Victaulic FireLock™](#)

Responsabilidad del usuario en la selección y aptitud del producto

Todos los usuarios asumen la responsabilidad última por tomar una determinación en cuanto a la idoneidad de los productos Victaulic para una aplicación final en particular, de acuerdo con los estándares de la industria y las especificaciones de los proyectos, como también en función de las instrucciones de funcionamiento, mantenimiento, seguridad y advertencias de Victaulic. Ninguna indicación de este u otro documento, ni recomendación, sugerencia u opinión verbal de algún empleado de Victaulic, deberá interpretarse como que modifica, varía, anula o descarta alguna disposición de las condiciones de venta estándares de Victaulic Company, la guía de instalación o esta exención de responsabilidad.

Derechos de propiedad intelectual

Ninguna declaración aquí contenida acerca del uso posible o sugerido de estos materiales, productos, servicios o diseños implica, de manera directa o por interpretación, la cesión de alguna licencia asociada a patentes o a derechos de propiedad intelectual de Victaulic o alguna de sus filiales o empresas afiliadas en lo que concierne al uso o diseño, ni constituye recomendación de uso de dichos materiales, productos, servicios o diseños de manera que vulnere cualquier otra patente o derecho de propiedad intelectual. Los términos "patentado" o "con patente en trámite" se refieren a patentes de diseño o utilidad o bien solicitudes de patentes para artículos y/o métodos que se usan en Estados Unidos y/u otros países.

Nota

Este producto debería ser fabricado por Victaulic o según las especificaciones de Victaulic. Todos los productos se instalarán de acuerdo con las últimas instrucciones de instalación y montaje de Victaulic. Victaulic se reserva el derecho de cambiar las especificaciones, diseños y equipamiento estándar de los productos sin aviso y sin incurrir en obligación alguna.

Instalación

Siempre debería consultar el Manual de Instalación Victaulic o las instrucciones de instalación del producto que está instalando. Con cada despacho de productos Victaulic se incluyen manuales que contienen datos completos sobre la instalación y el montaje, disponibles también en formato PDF en nuestro sitio web www.victaulic.com.

Garantía

Consulte la sección Garantía de la Lista de precios vigente o contacte a Victaulic para más información.

Marcas registradas

Victaulic y todas sus demás marcas son marcas comerciales o industriales registradas por Victaulic Company y/o sus entidades afiliadas en EE.UU. y/u otros países.