

# Victaulic® (唯特利™) FireLock系列 FL-QR/C

## 標準覆蓋，快速反應型

### 隱蔽下噴式撒水頭，K5.6 (8.1)



## 1.0 產品描述

快速反應型隱蔽下噴式撒水頭			
SIN	V5606	V3802	V3808
方向	隱蔽下噴式	隱蔽下噴式	隱蔽下噴式
K係數 <sup>1</sup>	5.6 Imp./8.1 S.I.	5.6 Imp./8.1 S.I.	5.6 Imp./8.1 S.I.
連接	½英寸 NPT/15 毫米 BSPT	½英寸 NPT/15 毫米 BSPT	½英寸 NPT/15 毫米 BSPT
最大工作壓力	175 psi (1200 kPa)	175 psi (1200 kPa)	175 psi (1200 kPa)
孔罩	隱蔽式	隱蔽式	隱蔽式
重新命名的GLOBE產品	GL5606	-	-
GLOBE同類產品	-	GL5604	GL5605

可供選用的扳手			
撒水頭	1 英寸可調節隱蔽式	V38 隱蔽式	V38 隱蔽式
下噴式	■	■	■

帶無塵室密封墊圈			
撒水頭	1 英寸可調節隱蔽式	V38 隱蔽式	V38 隱蔽式
下噴式		■	■

**工廠靜水壓力試驗：** 在500 psi/3447 kPa/34 bar 壓力下進行100%測試

**最小操作壓力：** UL/FM: 7psi/48 kPa/.5 bar

**額定溫度：** 請參閱第 2.0 節中的表格

<sup>1</sup> 要計算 K 係數，當壓力單位為 Bar 時，請將國際單位乘以 10.0。

如需產品安裝、維護或支援資訊，請參考文檔末的資訊。



## 2.0 認證/列名



LPS 1186: Issue 3.1  
Cert/LPCB Ref.

認證/列名					
SIN	V5606	蓋板	V3802	V3808	蓋板
公稱 K 係數, 英制	5.6	-	5.6	5.6	-
公稱 K 係數, 國際單位制 <sup>2</sup>	8.1	-	8.1	8.1	-
方向:	下噴式	-	下噴式	下噴式	-
孔罩	隱蔽式	-	隱蔽式	隱蔽式	-
核准溫度等級 °F/°C					
cULus	135°F/57°C 155°F/68°C 175°F/79°C 200°F/93°C	135°F/57°C 135°F/57°C   155°F/68°C 155°F/68°C 155°F/68°C	135°F/57°C 155°F/68°C 175°F/79°C 200°F/93°C	135°F/57°C 155°F/68°C 175°F/79°C 200°F/93°C	135°F/57°C 135°F/57°C 165°F/74°C 165°F/74°C
FM 僅限標準反應型	155°F/68°C 175°F/79°C 200°F/93°C	135°F/57°C   155°F/68°C 155°F/68°C 155°F/68°C	155°F/68°C 175°F/79°C 200°F/93°C	-	135°F/57°C 135°F/57°C   165°F/74°C 165°F/74°C
LPCB	-	-	155°F/68°C 175°F/79°C 200°F/93°C	-	138°F/59°C 165°F/74°C 165°F/74°C
CE	-	-	155°F/68°C 175°F/79°C 200°F/93°C	-	138°F/59°C 165°F/74°C 165°F/74°C
CCC K ZSTDY	-	-	155°F/68°C 200°F/93°C	-	135°F/57°C 135°F/57°C   165°F/74°C

帶無塵室密封墊圈的認證/列名			
SIN	V3802 <sup>3</sup>	V3808 <sup>3</sup>	蓋板
公稱 K 係數, 英制	5.6	5.6	-
公稱 K 係數, 國際單位制 <sup>2</sup>	8.1	8.1	-
方向:	下噴式	下噴式	-
孔罩	隱蔽式	隱蔽式	-
核准溫度等級 °F/°C			
cULus	135°F/57°C 155°F/68°C 175°F/79°C 200°F/93°C	135°F/57°C 155°F/68°C 175°F/79°C 200°F/93°C	135°F/57°C 135°F/57°C 165°F/74°C 165°F/74°C

<sup>2</sup> 要計算 K 係數, 當壓力單位為 Bar 時, 請將國際單位乘以 10.

<sup>3</sup> 安裝有無塵室密封墊圈的型號被認為標準反應型。

### 注

- 檔撰寫時已取得的認證和列名。
- 紐約市驗收標準 — 根據紐約行政法典第 28-113 節和 OTCR 規則, 紐約市接受所有獲得 UL 列名和/或 FM 認證的撇水頭。

### 3.0 規格 – 材料

濺水盤：銅

玻璃泡公稱直徑：3.0 毫米

載入螺釘：黃銅

封帽：黃銅

彈簧密封墊：聚四氟乙烯 (PTFE) 塗層鍍鎳合金

框架：黃銅

隱蔽式集水杯 鋼

蓋板：鋼

定位彈簧：不銹鋼

定位銷：不銹鋼

安裝扳手：球墨鑄鐵

密封墊圈：白色丁腈橡膠（僅限無塵室使用）

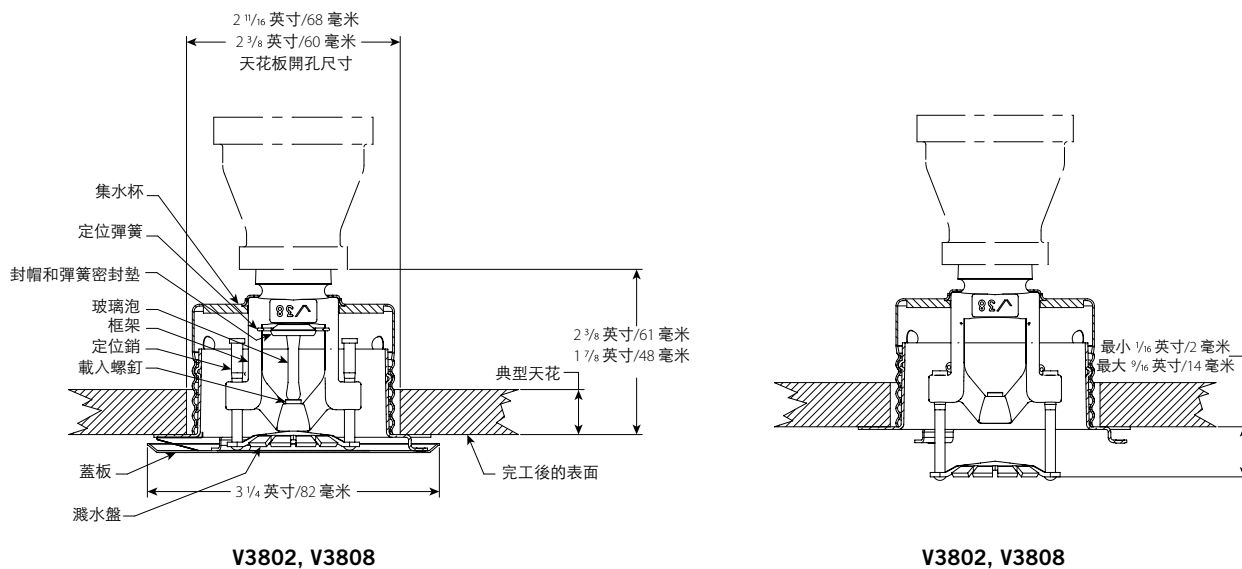
蓋板塗層：

- 鍍鉻
- 白漆
- 啞光黑漆
- 定制油漆

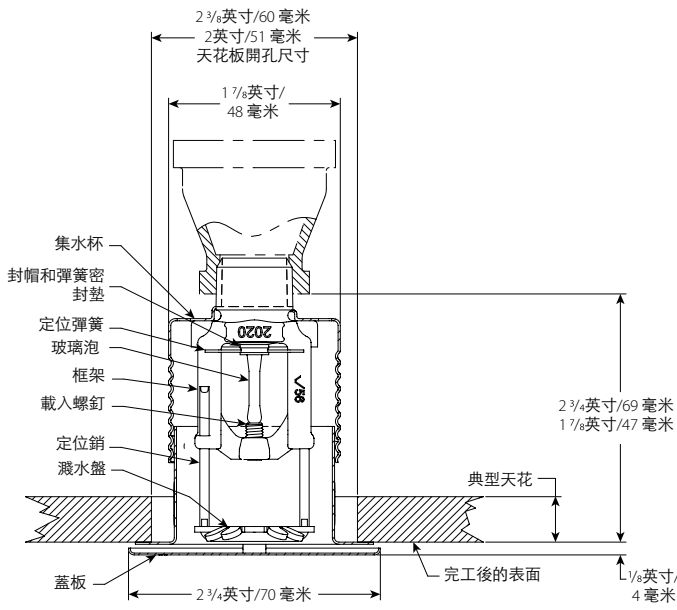
備註

- 有關空間及其它配件，請參閱另附資料。

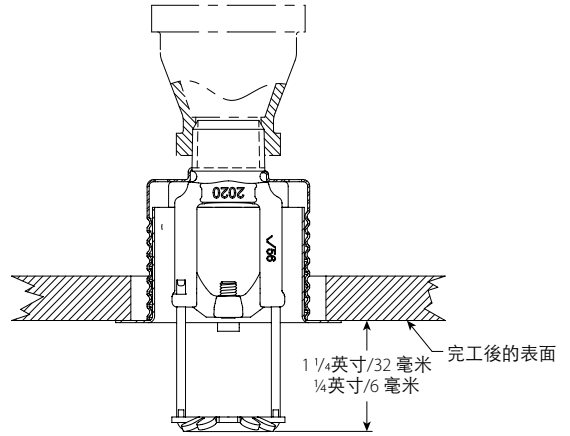
### 4.0 尺寸



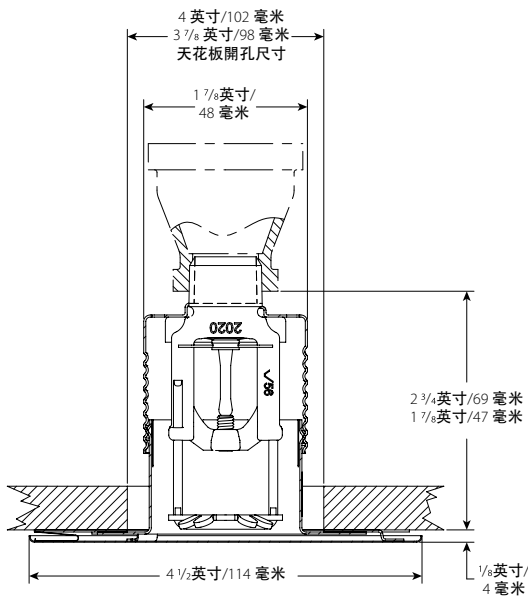
4.0 尺寸 (續)



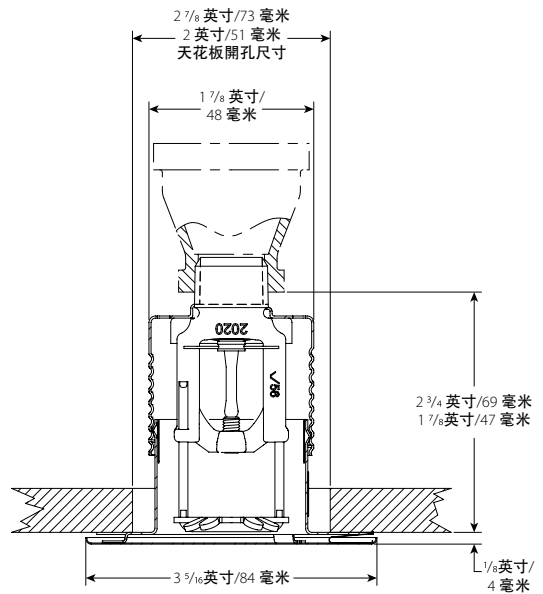
V5606



啟動位置  
V5606



抗震蓋板  
V5606




大蓋板  
V5606

## 5.0 性能

按照 NFPA、FM 資料表和當地法規安裝和設計撒水頭。

## 6.0 通知

⚠ 警告



- 在安裝任何 Victaulic (唯特利) 產品之前, 請閱讀並理解所有安裝說明。
- 在安裝、拆除、調整或維護任何 Victaulic (唯特利) 產品之前, 請務必確認管道系統已完全卸壓並排乾積水。
- 請穿戴防護眼鏡、安全帽和足部防護用品。

如果不遵循這些說明, 則可能導致死亡或嚴重人身傷害和財產損壞。

- 這些產品僅適用於消防系統, 系統設計和安裝必須遵照美國國家消防協會的現行適用標準 (NFPA 13、13D、13R 等) 或同等標準並符合相應的建築和消防規範。這些標準和規範包含保護系統遠離結冰溫度、腐蝕、機械損壞等方面的重要相關資訊。
- 安裝人員應瞭解本產品的用途, 以及其適用於特定功能的原因。
- 安裝人員應瞭解通用行業安全標準以及產品安裝不當的潛在後果。
- 系統設計人員應負責驗證材料是否適用於管道系統和外部環境中的預期流體介質。
- 必須由選材人員鑑定液體的化學成分、pH值、工作溫度、氯化物濃度、氧氣濃度和材料上的流率, 以確定系統使用壽命足夠用於既定用途。

如果不遵循安裝要求及當地、國家的規範和標準, 則可能威脅系統的完整性, 進而導致死亡、嚴重人身傷害和/或財產損壞。

## 7.0 參考資料

**溫度等級:** 所有玻璃泡的額定溫度均高於-67°F/-55°C。

[41.53: Victaulic® \(唯特利™\) FireLock™系列 FL-SR/C](#)

[1-40: Victaulic® \(唯特利™\) FireLock™ 自動撒水頭安裝與維護手冊](#)

### 產品選擇和適應性的使用者責任

每位使用者應根據行業標準和專案規格以及 Victaulic (唯特利) 性能、維護、安全和警告說明, 全權負責自行決定 Victaulic (唯特利) 產品是否適合其最終特定用途。本檔或任何其他檔以及來自 Victaulic (唯特利) 員工的任何口頭建議、意見或主張均不得被視為是對 Victaulic (唯特利) 公司標準銷售條件、安裝指南或本免責聲明中任何規定的改變、變更、替代或棄權。

### 智慧財產權

本聲明中有關可能或推薦使用材料、產品、服務或設計的任何陳述不表示或不得被解釋為授予許可使用 Victaulic (唯特利) 公司或其任何子公司或關聯公司的任何包含該使用或設計的專利或其他智慧財產權, 也不得在侵犯任何專利或其他智慧財產權的情況下推薦使用該材料、產品、服務或設計。術語「已取得專利」或「即將取得專利」是指在美國和/或其他國家的發明專利、實用新型專利和外觀設計專利。

### 備註

該產品應由 Victaulic (唯特利) 製造或按照 Victaulic (唯特利) 規格製造。所有產品按照現行 Victaulic (唯特利) 安裝/裝配指導安裝。Victaulic (唯特利) 保留不經通告改變產品規格、設計和標準設備的權利, 且不對此承擔任何責任和義務。

### 安裝

請務必參考適用於您正在安裝產品的 Victaulic (唯特利) 安裝手冊或安裝說明。Victaulic (唯特利) 產品的每一發貨包裝中皆附贈安裝手冊, 以提供全面的安裝與裝配資料, 您還可在我們的網站 [www.victaulic.com](http://www.victaulic.com) 上下載安裝手冊的 PDF 版本。

### 擔保

有關擔保細節, 請參閱現行價格表的擔保一節, 或與 Victaulic (唯特利) 聯繫。

### 商標

Victaulic (唯特利) 和所有其他 Victaulic (唯特利) 標誌均為 Victaulic (唯特利) 公司和/或其附屬實體在美國和/或其他國家的商標或註冊商標。