

# Sprinkleurs pendants européens K5.6 (8.1), K8.0 (11.5) à couverture standard, à réponse rapide séries FL-QR/EUR de Victaulic® FireLock™



## 1.0 DESCRIPTION DU PRODUIT

SPRINKLEURS PENDANTS EUROPÉENS À RÉPONSE RAPIDE		
SIN	V2728	V3424
ORIENTATION	Pendant européen	Pendant européen
FACTEUR K <sup>1</sup>	5.6 Imp./8,1 S.I.	8.0 Imp./11,5 S.I.
RACCORDEMENTS	½" NPT/15 mm BSPT	¾" NPT/ 20 mm BSPT
MAX. PRESSION DE SERVICE	175 psi/1 200 kPa	175 psi/1 200 kPa

SPRINKLEURS PENDANTS ENCASTRÉS EUROPÉENS À RÉPONSE RAPIDE		
SIN	V2728	V3424
ORIENTATION	Pendant européen	Pendant européen
FACTEUR K <sup>1</sup>	5.6 Imp./8,1 S.I.	5.6 Imp./8,1 S.I.
RACCORDEMENTS	½" NPT/15 mm BSPT	¾" NPT/ 20 mm BSPT
ÉCUSSON	Encastré	Encastré
MAX. PRESSION DE SERVICE	175 psi/1 200 kPa	175 psi/1 200 kPa

PROTECTIONS/BOUCLERS DISPONIBLES		
SPRINKLEUR	V2728	V3424
PENDANT	■	■

CLÉS DISPONIBLES				
SPRINKLEUR	Encastré V27	Douille ouverte V27	Encastré V34	Douille ouverte V34
PENDANT	■	■	■	■

**Essai hydrostatique en usine :** 100% à 500 psi/3447 kPa/34 bar

**Min. Pression de service :** VdS : 5 psi/35 kPa/.35 bar

**Température nominale :** consulter les tableaux à la section 2.0

<sup>1</sup> Pour le facteur K quand la pression est exprimée en bar, la valeur S.I. doit être multipliée par 10,0.

TOUJOURS SE REPORTER AUX ÉVENTUELLES NOTIFICATIONS À LA FIN DE CE DOCUMENT CONCERNANT L'INSTALLATION,  
LA MAINTENANCE OU L'ASSISTANCE RELATIVES AU PRODUIT.

## 2.0 CERTIFICATION/LISTES



HOMOLOGATIONS/LISTES PENDANT		
SIN	V2728	V3424
Facteur K nominal système impérial	5.6 Imp.	8.0 Imp.
Facteur K nominal S.I. <sup>2</sup>	8,1 S.I.	11,5 S.I.
Orientation	Pendant européen	Pendant européen
	Températures nominales en °F/°C homologuées	
LPCB	135°F/57°C 155°F/68°C 175°F/79°C 200°F/93°C 286°F/141°C	135°F/57°C 155°F/68°C 175°F/79°C 200°F/93°C 286°F/141°C
CE, UKCA	135°F/57°C 155°F/68°C 175°F/79°C 200°F/93°C 286°F/141°C	135°F/57°C 155°F/68°C 175°F/79°C 200°F/93°C 286°F/141°C
VdS	135°F/57°C 155°F/68°C 175°F/79°C 200°F/93°C 286°F/141°C	135°F/57°C 155°F/68°C 175°F/79°C 200°F/93°C 286°F/141°C

<sup>2</sup> Pour le facteur K quand la pression est exprimée en bar, la valeur S.I. doit être multipliée par 10.

### REMARQUE

- Listes et homologations au moment de la mise sous presse.

## 3.0 SPÉCIFICATIONS – MATÉRIAUX

**Déflecteur :** bronze

**Diamètre nominal d'ampoule :** 3,0 mm

**Vis de compression :** bronze

**Bouchon :** bronze

**Joint à ressort :** alliage de nickel-béryllium revêtu de PTFE

**Cadre :** laiton

**Ressort d'éjection :** acier inoxydable

**Clé de montage :** fer conducteur

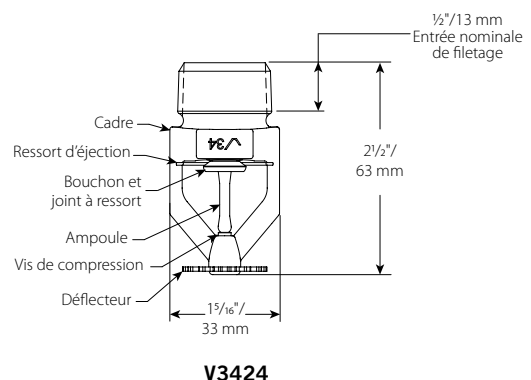
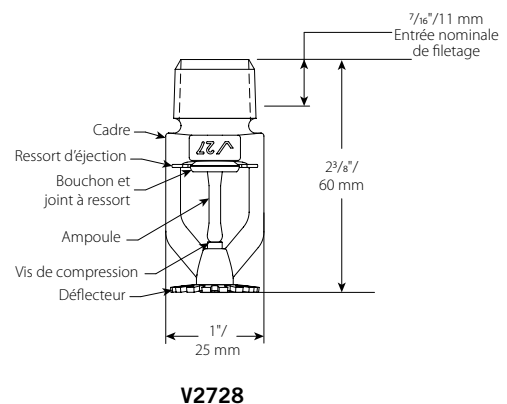
**Finitions du cadre du sprinkleur :**

- laiton naturel
- Chromé
- Peinture polyester blanche<sup>3</sup>
- peinture polyester noire mate<sup>3</sup>
- Peinture polyester personnalisée<sup>3</sup>

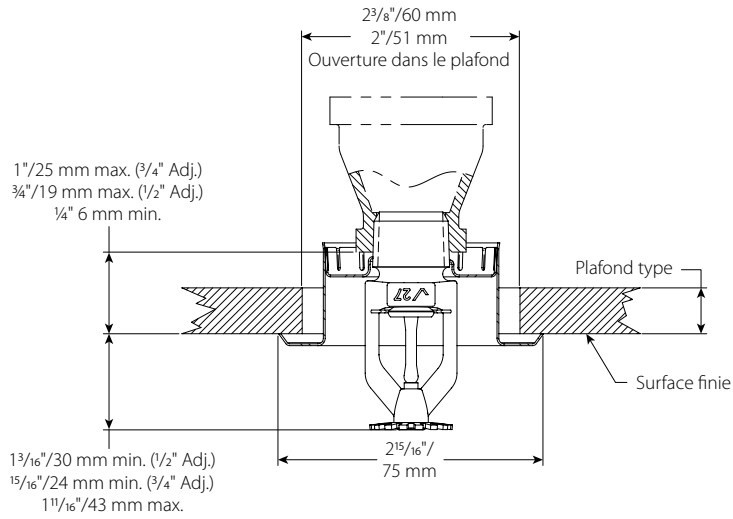
<sup>3</sup> Non disponible sur le modèle pendant de style de niveau intermédiaire.

### REMARQUE

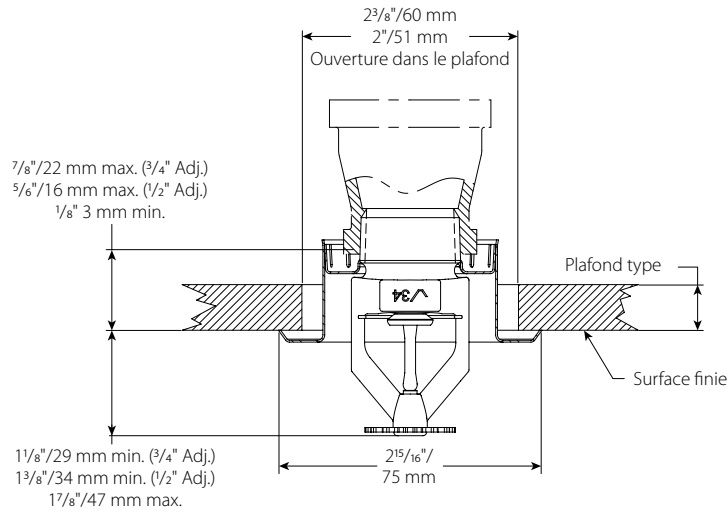
- Pour les coffrets et autres accessoires, consulter la fiche séparée.



## 4.0 DIMENSIONS



**V2728**



**V3424**

## 5.0 PERFORMANCES

Le sprinkleur doit être installé et conçu selon la NFPA, les fiches techniques FM ou tout autre norme locale.

## 6.0 NOTIFICATIONS

### ⚠ AVERTISSEMENT



- Ne jamais installer des produits Victaulic avant d'avoir lu et compris toutes les instructions.
- Toujours vérifier que le système de tuyauterie est complètement dépressurisé et vidangé avant de procéder à l'installation, à la dépose, au réglage ou à la maintenance de tout produit Victaulic.
- Porter des lunettes de sécurité, un casque et des chaussures de sécurité.

Le non-respect de ces consignes peut provoquer des blessures graves, voire mortelles, ainsi que des dommages matériels.

- Ces produits ne doivent être utilisés que sur les systèmes de protection incendie conçus et montés conformément aux normes en vigueur de la National Fire Protection Association (NFPA 13, 13D, 13R, etc.) ou autres normes équivalentes, conformément aux codes du bâtiment et de prévention des incendies. Ces normes et ces codes contiennent des informations importantes relatives à la protection des systèmes contre le gel, la corrosion, les dommages mécaniques, etc.
- L'installateur doit bien comprendre à quoi ce produit va servir et la raison pour laquelle il a été indiqué pour l'application en question.
- L'installateur doit bien comprendre les normes de sécurité en vigueur dans le secteur et les éventuelles conséquences d'une installation incorrecte du produit.
- Il incombe au concepteur du système de vérifier que les matériaux sont adaptés aux liquides destinés à circuler dans le système de tuyauterie et à l'environnement extérieur.
- Le prescripteur du matériau doit évaluer les effets de la composition chimique, du niveau de pH, de la température de fonctionnement, des niveaux de chlorure et d'oxygène, ainsi que du débit sur les matériaux, afin de vérifier que la durée de vie du système est acceptable par rapport à l'utilisation envisagée.

Le non-respect des conditions d'installation et des normes et codes locaux et nationaux peut compromettre l'intégrité du système ou entraîner une défaillance du système, avec pour conséquence des blessures graves voire mortelles et des dégâts matériels.

## 7.0 DOCUMENTATION DE RÉFÉRENCE

**Classifications:** toutes les ampoules sont conçues pour des températures allant de -67 °F/-55 °C.

[1-40 : Instructions d'installation et de maintenance des sprinkleurs FireLock™ automatiques de Victaulic](#)

[I-V9 : instructions d'installation du couplage de sprinkleurs FireLock™ IGS™ Installation-Ready™ Style V9 de Victaulic](#)

### Responsabilité de l'utilisateur quant au choix et à l'adéquation des produits

Chaque utilisateur assume la responsabilité finale de déterminer l'adéquation des produits Victaulic avec un usage en particulier, dans le respect des normes du secteur et des spécifications du projet, ainsi que des consignes d'utilisation, de maintenance, de sécurité et d'avertissement de Victaulic. Aucune information contenue dans les présentes, ni aucun autre document ou recommandation, conseil ou opinion exprimés verbalement par tout employé Victaulic ne seront réputés modifier, changer, remplacer ou annuler toute clause des Conditions générales de vente standard et du guide d'installation de Victaulic ou de la présente clause d'exonération de responsabilité.

### Droits de propriété intellectuelle

Aucune affirmation contenue dans les présentes quant à une utilisation possible ou suggérée de tout matériau, produit, service ou concept ne représente, ni ne doit être interprétée comme un octroi de licence en vertu de tout brevet ou droit de propriété intellectuelle détenus par Victaulic ou l'une quelconque de ses succursales ou filiales et portant sur lesdits concept ou utilisation, ni comme une recommandation pour l'utilisation desdits matériau, produit, service ou concept en violation de tout brevet ou autre droit de propriété intellectuelle. Les termes « breveté(e-s) » ou « en attente de brevet » se rapportent à des concepts ou modèles déposés, ou bien à des demandes de brevet relatives aux produits et/ou méthodes d'utilisation, enregistrés aux États-Unis et/ou dans d'autres pays.

### Remarque

Ce produit sera fabriqué par Victaulic ou selon ses spécifications. Tous les produits doivent être installés conformément aux instructions d'installation et de montage Victaulic en vigueur. Victaulic se réserve le droit de modifier les spécifications, la conception et l'équipement standard de ses produits, sans préavis ni obligation de sa part.

### Installation

Toujours se reporter au manuel d'installation Victaulic ou aux instructions d'installation correspondant au produit à installer. Des manuels contenant toutes les données d'installation et de montage sont fournis avec chacun des produits Victaulic et sont disponibles au format PDF sur notre site [www.victaulic.com](http://www.victaulic.com).

### Garantie

Voir la section Garantie de l'actuelle liste de prix ou contacter Victaulic pour plus de précisions.

### Marques commerciales

Victaulic et toutes les autres marques Victaulic sont des marques commerciales ou des marques déposées de la compagnie Victaulic et/ou de ses filiales, aux États-Unis et/ou dans d'autres pays.