

# Victaulic® FireLock™ Serie FL-QR/EUR

## Standardabdeckung, Quick Response

### Europäische Hängesprinkler K5.6 (8.1), K8.0 (11.5)



## 1.0 PRODUKTBESCHREIBUNG

QUICK RESPONSE EUROPÄISCHE HÄNGESPRINKLER		
SIN	V2728	V3424
AUSRICHTUNG	Europa Hängend	Europa Hängend
K-FACTOR <sup>1</sup>	5.6 US/8,1 S.I.	8.0 US/11,5 S.I.
ANSCHLUSS	½" NPT/15 mm BSPT	¾" NPT/20 mm BSPT
MAX. BETRIEBSDRUCK	175 psi (1200 kPa)	175 psi (1200 kPa)

QUICK RESPONSE EUROPÄISCHE ZURÜCKGESETZT HÄNGESPRINKLER		
SIN	V2728	V3424
AUSRICHTUNG	Europa Hängend	Europa Hängend
K-FACTOR <sup>1</sup>	5.6 US/8,1 S.I.	5.6 US/8,1 S.I.
ANSCHLUSS	½" NPT/15 mm BSPT	¾" NPT/20 mm BSPT
ABDECKUNG	Zurückgesetzt	Zurückgesetzt
MAX. BETRIEBSDRUCK	175 psi (1200 kPa)	175 psi (1200 kPa)

ZUR VERFÜGUNG STEHENDE ABFANGSCHEIBEN/ABSCHIRMUNGEN		
SPRINKLER	V2728	V3424
HÄNGEND	■	■

ERHÄLTICHE SCHLÜSSEL				
SPRINKLER	V27 zurückgesetzt	V27-Gabelschlüssel	V34 zurückgesetzt	V34 Gabelschlüssel
HÄNGEND	■	■	■	■

**Vom Werk durchgeführte hydrostatische Prüfung:** 100 % bei 500 psi/3447 kPa/34 bar

**Min. Betriebsdruck:**VdS: 5 psi/35 kPa/.35 bar

**Temperaturbereich:** Siehe Tabellen in Abschnitt 2.0

<sup>1</sup> Für den K-Faktor die SI-Einheiten mit 10,0 multiplizieren, wenn der Druck in Bar gemessen wird.

BEZIEHEN SIE SICH HINSICHTLICH DER INSTALLATION UND WARTUNG VON PRODUKTEN SOWIE DES SUPPORTS  
IMMER AUF DIE ANMERKUNGEN AM ENDE DIESES DOKUMENTS.

## 2.0 CERTIFICATION/LISTINGS



STEHEND GENEHMIGUNGEN/ZULASSUNGEN		
SIN	V2728	V3424
Nomineller K-Faktor, US	5.6 Imp.	8.0 Imp.
Nomineller K-Faktor, S.I. <sup>2</sup>	8,1 S.I.	11,5 S.I.
Ausrichtung	Europa Hängend	Europa Hängend
<b>Auslösetemperaturen gemäß Zulassungen in °F/°C</b>		
LPCB	135°F/57°C 155°F/68°C 175°F/79°C 200°F/93°C 286°F/141°C	135°F/57°C 155°F/68°C 175°F/79°C 200°F/93°C 286°F/141°C
CE, UKCA	135°F/57°C 155°F/68°C 175°F/79°C 200°F/93°C 286°F/141°C	135°F/57°C 155°F/68°C 175°F/79°C 200°F/93°C 286°F/141°C
VdS	135°F/57°C 155°F/68°C 175°F/79°C 200°F/93°C 286°F/141°C	135°F/57°C 155°F/68°C 175°F/79°C 200°F/93°C 286°F/141°C

<sup>2</sup> Für den K-Faktor die SI-Einheiten mit 10 multiplizieren, wenn der Druck in Bar gemessen wird.

### HINWEIS

- Zulassungen zum Zeitpunkt der Drucklegung.

## 3.0 SPEZIFIKATIONEN – MATERIAL

**Sprühteller:** Bronze

**Nenndurchmesser der Ampulle:** 3,0 mm

**Kompressionsschraube:** Bronze

**Dichtkappe:** Bronze

**Federdichtung:** PTFE-beschichtete Beryllium-Nickel-Legierung

**Rahmen:** Messing

**Sicherungsfeder:** Edelstahl

**Installationschlüssel:** Kugelgraphitguss

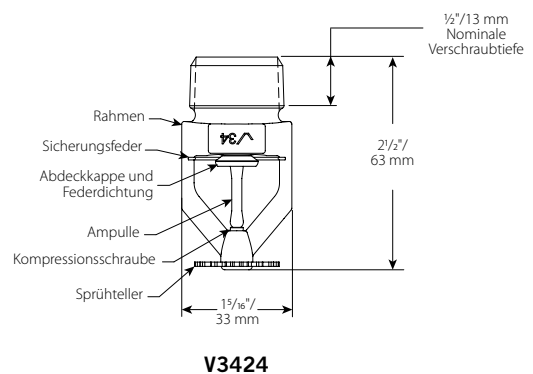
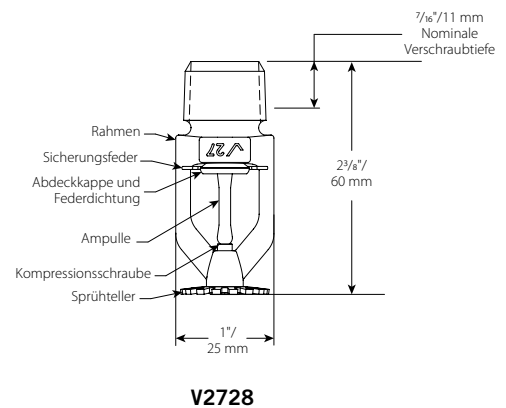
**Sprinklerrahmenausführungen:**

- Klares Messing
- Verchromt
- Weiß Polyester-lackiert<sup>3</sup>
- Mattschwarz Polyester-lackiert<sup>3</sup>
- Individuell Polyester-lackiert<sup>3</sup>

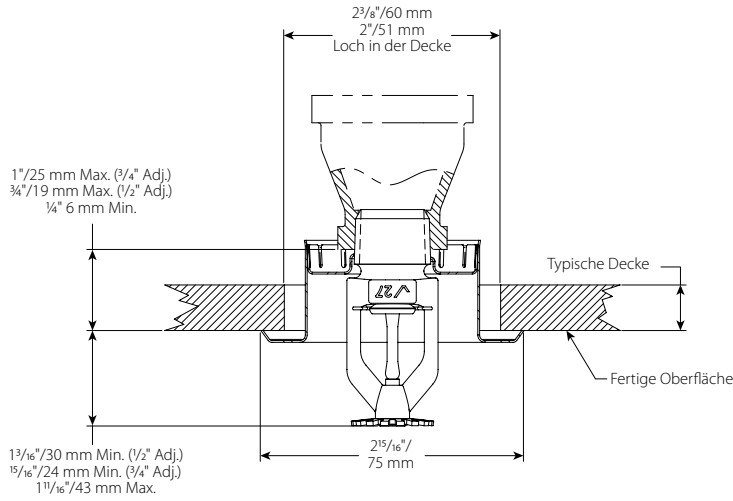
<sup>3</sup> Nicht erhältlich für mittlere Stufe hängend.

### HINWEIS

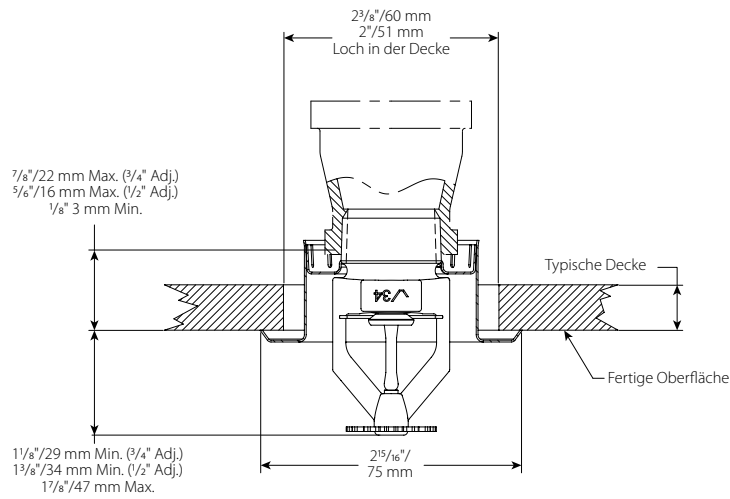
- Für Schränke und anderes Zubehör siehe separates Datenblatt.



## 4.0 ABMESSUNGEN



**V2728**




**V3424**

## 5.0 LEISTUNG

Sprinkler muss gemäß NFPA, FM-Datenblättern oder geltender lokaler Normen installiert und konzipiert werden.

## 6.0 ANMERKUNGEN

**⚠ WARNING**



- Lesen Sie alle Anweisungen sorgfältig durch, bevor Sie mit der Installation von Victaulic Produkten beginnen.
- Vergewissern Sie sich unmittelbar vor Installation, Ausbau, Einstellung oder Wartung von Victaulic Produkten immer, dass das Rohrleitungssystem vollständig drucklos gemacht und entleert wurde.
- Tragen Sie Schutzbrille, Schutzhelm und Sicherheitsschuhe.

Bei Nichtbeachtung dieser Anweisungen kann es zu tödlichen oder schweren Verletzungen und Sachschäden kommen.

- Diese Produkte dürfen nur in Brandschutzsystemen eingesetzt werden, die entsprechend den derzeit geltenden Normen der National Fire Protection Association (NFPA 13, 13D, 13R, etc.) oder gleichwertigen Normen und in Übereinstimmung mit den maßgeblichen Gebäude- und Brandschutzvorschriften ausgelegt und installiert werden. Diese Normen und Vorschriften enthalten wichtige Informationen zum Schutz der Systeme vor Temperaturen unter dem Gefrierpunkt, Korrosion, mechanischer Beschädigung usw.
- Der Monteur muss die Verwendung dieses Produkts verstehen und wissen, warum es für die spezifische Anwendung spezifiziert wurde.
- Der Monteur muss die branchenüblichen Sicherheitsnormen und die möglichen Folgen einer unsachgemäßen Montage des Produkts verstehen.
- Es liegt in der Verantwortung des Anlagenplaners sicherzustellen, dass die Materialien für das im Rohrleitungssystem und in der externen Umgebung zur Verwendung vorgesehene flüssige Medium geeignet ist.
- Die Auswirkungen der chemischen Zusammensetzung, des pH-Werts, der Betriebstemperatur, des Chlorid- und des Sauerstoffgehalts sowie der Durchflussmenge auf die Materialien müssen vom Materialplaner evaluiert werden, um sicherzustellen, dass die Lebensdauer des Systems für die beabsichtigte Anwendung akzeptabel ist.

Wenn die Montageanforderungen und die maßgeblichen örtlichen und nationalen Vorschriften und Normen nicht beachtet werden, kann dadurch die Integrität des Systems beeinträchtigt oder ein Ausfall des System verursacht werden, wodurch es zu tödlichen oder schweren Verletzungen und Sachschäden kommen kann.

## 7.0 REFERENZMATERIALIEN

**Auslösetemperaturen:** Alle Glasampullen sind von  $-67^{\circ}\text{F}/-55^{\circ}\text{C}$  Auslösetemperaturen zugelassen.

[I-40: Automatische Victaulic® FireLock™ Sprinkler/Installations- und Wartungsanleitung](#)

[I-V9/Victaulic® FireLock™ IGS™ Installation-Ready™ Sprinklerkupplung Typ V9/Installationsanleitung](#)

### Verantwortlichkeit des Benutzers für die Auswahl und Eignung von Produkten

Die letztendliche Verantwortung hinsichtlich der Entscheidung in Bezug auf die Eignung eines der Produkte von Victaulic für eine bestimmte Endanwendung trägt der Nutzer. Diese Entscheidung muss gemäß den in der Branche geltenden Normen und den Projektspezifikationen sowie der Leistungsbeschreibung, der Wartungsanleitung und den Sicherheits- und Warnhinweisen von Victaulic getroffen werden. Keiner der Inhalte dieses oder eines anderen Dokuments, noch mündlich erteilte Empfehlungen, Beratungen oder Meinungen eines Mitarbeiters von Victaulic ändern, ersetzen oder machen die Bestimmungen der Standardverkaufsbedingungen, der Montageanleitung oder dieses Haftungsausschlusses der Firma Victaulic ungültig.

### Rechte des geistigen Eigentums

Keine hierin enthaltene Angabe über eine mögliche oder empfohlene Verwendung eines Materials, eines Produkts, einer Leistung oder einer Konstruktion darf zur Grundlage einer Lizenz gemäß einem Patent oder einem anderen Recht auf geistiges Eigentum von Victaulic oder deren Tochter- und Schwestergesellschaften bezüglich solcher Verwendung oder Konstruktion oder als Empfehlung zur Verwendung eines Materials, eines Produkts, einer Leistung oder einer Konstruktion gemacht werden, die eine Verletzung eines Patents oder eines anderen geistigen Eigentums darstellt. Die Begriffe „patentiert“ oder „zum Patent angemeldet“ beziehen sich auf Geschmacks- oder Gebrauchsmuster oder Patentanmeldungen für Produkte und/oder Verfahren, die in den USA und/oder anderen Ländern zum Einsatz kommen.

### Hinweis

Dieses Produkt muss von Victaulic oder gemäß den Spezifikationen von Victaulic gefertigt werden. Alle Produkte müssen gemäß den aktuell gültigen Installations-/ Montageanleitungen von Victaulic installiert werden. Victaulic behält sich das Recht vor, an Produktspezifikationen, Designs und Standardgeräten jederzeit, ohne Vorankündigung und ohne dass daraus Verpflichtungen entstehen, Änderungen vorzunehmen.

### Montage

Beziehen Sie sich immer auf das Victaulic Montagehandbuch oder die Montageanleitung für das jeweilige Produkt. Handbücher mit vollständigen Installations- und Montageangaben werden mit allen Victaulic Produkten mitgeliefert und sind auch im PDF-Format auf unserer Website unter [www.victaulic.com](http://www.victaulic.com) erhältlich.

### Garantie

Konsultieren Sie den Garantieabschnitt in der aktuellen Preisliste oder wenden Sie sich für weitere Informationen an Victaulic.

### Marken

*Victaulic* und alle anderen Victaulic Marken sind Markenzeichen oder eingetragene Markenzeichen der Firma Victaulic und/oder ihrer verbundenen Unternehmen in den USA und/oder anderen Ländern.