

Victaulic® FireLock™ FL-QR/EUR sorozat

Szabványos lefedettségű, gyorsreagálású

Európai függő sprinklerek, K5.6 (8,1), K8.0 (11,5)



1.0 TERMÉKLEÍRÁS

GYORSREAGÁLÁSÚ EURÓPAI FÜGGŐ SPRINKLEREK		
SIN	V2728	V3424
IRÁNYULTSÁG	Európai függő	Európai függő
K-TÉNYEZŐ ¹	5.6 angolsz./8,1 S.I.	8.0 angolsz./11,5 S.I.
CSATLAKOZÁS	½" NPT/15mm BSPT	¾" NPT/20mm BSPT
MAX. ÜZEMI NYOMÁS	175 psi (1200 kPa)	175 psi (1200 kPa)

GYORSREAGÁLÁSÚ EURÓPAI SÜLLYESZTETT FÜGGŐ SPRINKLEREK		
SIN	V2728	V3424
IRÁNYULTSÁG	Európai függő	Európai függő
K-TÉNYEZŐ ¹	5.6 angolsz./8,1 S.I.	5.6 angolsz./8,1 S.I.
CSATLAKOZÁS	½" NPT/15mm BSPT	¾" NPT/20mm BSPT
PAJZS	Süllyesztett	Süllyesztett
MAX. ÜZEMI NYOMÁS	175 psi (1200 kPa)	175 psi (1200 kPa)

ELÉRHETŐ VÉDŐLEMEZEK/BURKOLATOK		
SPRINKLER	V2728	V3424
FÜGGŐ	■	■

RENDELKEZÉSRE ÁLLÓ KULCSOK				
SPRINKLER	Süllyesztett V27	Nyitott végű V27	Süllyesztett V34	Nyitott végű V34
FÜGGŐ	■	■	■	■

Gyári hidrosztatikus teszt: 100% 500 psi/3447 kPa/34 bar nyomáson

Min. Üzemi nyomás: VdS: 5 psi/35 kPa/0,35 bar

Hőmérsékleti tartomány: lásd a 2.0 fejezetben található táblázatokat

¹ A barban mért nyomás esetén érvényes K-tényezőhöz az S.I. egységeket szorozza meg 10-zel.

A TERMÉK ÖSSZESZERELÉSÉRE, KARBANTARTÁSÁRA VONATKOZÓAN VAGY TÁMOGATÁSÉRT NÉZZE MEG A DOKUMENTÁCIÓ VÉGÉN TALÁLHATÓ UTASÍTÁSOKAT.

2.0 TANÚSÍTVÁNY/LISTÁK



FÜGGŐ JÓVÁHAGYÁSAI/LISTÁI		
SIN	V2728	V3424
Névleges K-tényező angolszász	5.6 angolsz.	8.0 angolsz.
Névleges K-tényező S.I. ²	8,1 S.I.	11,5 S.I.
Irányultság	Európai függő	Európai függő
Jóváhagyott hőmérsékleti tartomány F°/C°		
LPCB	135°F/57°C 155°F/68°C 175°F/79°C 200°F/93°C 286°F/141°C	135°F/57°C 155°F/68°C 175°F/79°C 200°F/93°C 286°F/141°C
CE, UKCA	135°F/57°C 155°F/68°C 175°F/79°C 200°F/93°C 286°F/141°C	135°F/57°C 155°F/68°C 175°F/79°C 200°F/93°C 286°F/141°C
VdS	135°F/57°C 155°F/68°C 175°F/79°C 200°F/93°C 286°F/141°C	135°F/57°C 155°F/68°C 175°F/79°C 200°F/93°C 286°F/141°C

² A barban mért nyomás esetén érvényes K-tényezőhöz az S.I. egységeket szorozza meg 10-zel.

MEGJEGYZÉS

- Listák és jóváhagyások a nyomtatás óta.

3.0 ELŐÍRÁSOK - ANYAG

Terelő: Bronz

A kapszula névleges átmérője: 3,0 mm

Terhelt csavar: Bronz

Csőkupak: Bronz

Rugós tömítés: PTFE bevonatú berillium-nikkel ötvözet

Keret: Sárgaréz

Beépített rugó: Rozsdamentes acél

Beszerező csavarkulcs: Gömbgrafitos öntöttvas

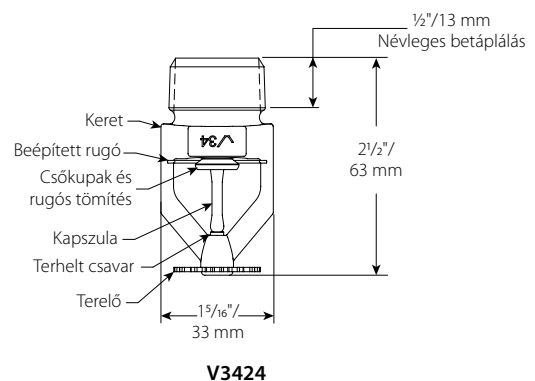
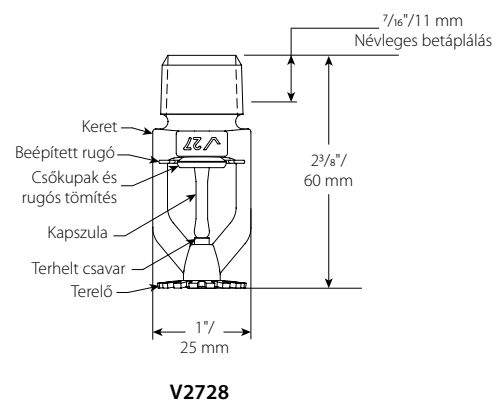
Sprinklerkeret kivitelek:

- Tiszta Sárgaréz
- Krómozott
- Fehér poliészter festett³
- Sima fekete poliészter festett³
- Egyedi poliészter festett³

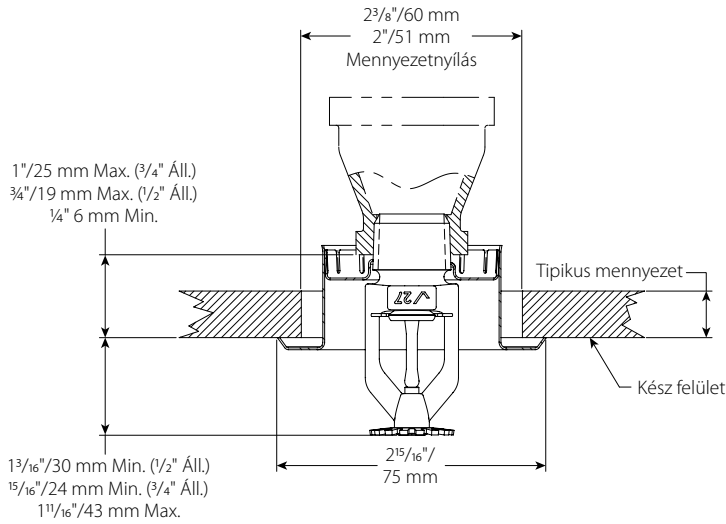
³ A közbenső szintű függő kivitelben nem érhető el.

MEGJEGYZÉS

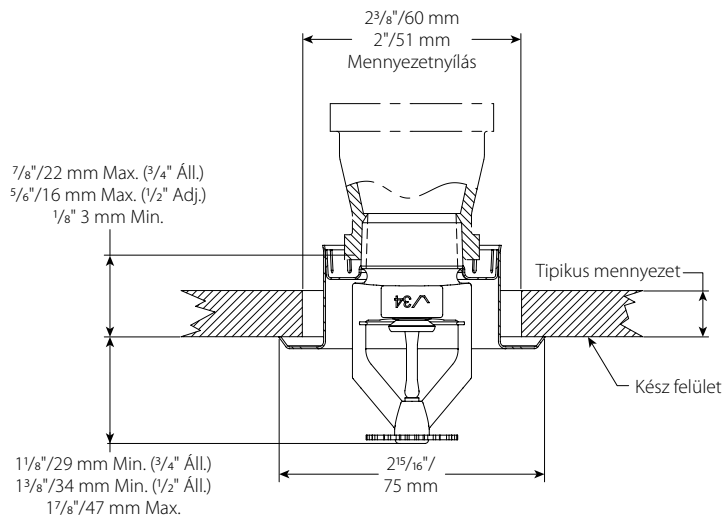
- Szekrényekért és egyéb kiegészítőkért nézze meg a külön oldalt.



4.0 MÉRETEK



V2728



V3424

5.0 TELJESÍTMÉNY

A sprinklert az NFPA, FM adatlapoknak vagy az esetleges helyi szabványok szerint kell beszerezni és kialakítani.

6.0 UTASÍTÁSOK

⚠ FIGYELMEZTETÉS



- Olvassa el, és értse meg az összes utasítást, mielőtt bármely Victaulic termék szereléséhez hozzákezdene.
- Bármilyen Victaulic csőtermék felszerelése, leszerelése, beállítása vagy karbantartása előtt közvetlenül ellenőrizze, hogy teljesen nyomásmentesítve van-e és le van-e ürítve a csőrendszer.
- Viseljen védőszemüveget, védősisakot és lábvédőt.

Ezen utasítások be nem tartása halált, súlyos személyi sérüléseket vagy anyagi károkat okozhat.

- Ezek a termékek kizárólag a Nemzeti Tűzvédelmi Szövetség hatályos vonatkozó szabványainak (NFPA 13, 13D, 13R, stb.) vagy az azokkal egyenértékű szabványoknak megfelelően, valamint a vonatkozó építési és tűzvédelmi előírásoknak megfelelően kiépített tűzvédelmi rendszerekben használhatók. Ezek a szabványok és előírások fontos információkat tartalmaznak a rendszerek fagyási hőmérséklet, korrózió, mechanikai sérülések, stb. elleni védelméről.
- A szerelőnek értenie kell a termék használatát, és azt is, hogy a terméket miért az adott alkalmazásra szánták.
- A szerelőnek meg kell értenie a bevett ipari szabványokat és a termék helytelen beszerelésének lehetséges következményeit.
- A rendszer tervezője felel a csővezetékrendszerben és a külső környezetben alkalmazni tervezett folyadékkozegnek megfelelő anyagválasztás ellenőrzéséért.
- Az anyag kiválasztójának ki kell értékelnie a vegyi összetétel, a pH-szint, a működési hőmérséklet, kloridszint, oxigénszint és az áramlási sebesség hatását az anyagokra annak érdekében, hogy a rendszer élettartama a kívánt tevékenységhez elfogadható legyen.

A telepítési utasítások, illetve a helyi és országos előírások és szabványok be nem tartása árthat a rendszer épségének vagy a rendszer meghibásodásához vezethet, amely halált vagy súlyos személyi sérülést és anyagi károkat okozhat.

7.0 VONATKOZÓ DOKUMENTÁCIÓK

Hőmérsékleti tartományok: Minden üveg kapszula hőmérsékleti tartománya –67°F (–55°C)-tól felfelé terjed.

[1-40: Victaulic® FireLock™ automata sprinkler felszerelési és karbantartási utasításai](#)

[1-V9: Victaulic FireLock™ IGS™ Installation-Ready™ V9 típusú sprinkler kuplung telepítési utasításai](#)

A felhasználó felelőssége a termék kiválasztásával és alkalmazásával kapcsolatosan

Minden felhasználónak végső felelőssége, hogy megállapítsa a Victaulic termékek alkalmazását egy bizonyos végső felhasználói alkalmazásra az ipari szabványoknak és a projekt-előírásoknak megfelelően, valamint a Victaulic teljesítmény, karbantartás, biztonság és figyelmeztető utasítások alapján. A jelen vagy bármely más dokumentum semmilyen előírása, sem bármilyen szóbeli ajánlás, tanács vagy vélemény a Victaulic bármely alkalmazottját részéről nem másíthatja, módosíthatja, hatálytalaníthatja vagy függesztheti fel a Victaulic cég szabványos eladási feltételeit, telepítési utasításait vagy ezt a felelősség kizárási nyilatkozatot.

Szellemi tulajdonjog

Bármely anyag, termék, szolgáltatás vagy formatervezés lehetséges vagy sugallt használatát tartalmazó kijelentés nem azzal a céllal készült, és nem szabad abból azt levezetni, hogy bármely, a Victaulic vagy annak leányvállalatai, fiókjai tulajdonát képező szabadalmi oltalom alatt álló licenst vagy szellemi tulajdonjogot átruház, például a formatervezés használata, anyagok, termékek, szolgáltatás vagy formatervezés a szabadalmi és szellemi tulajdonjog megsértésével. A „szabadalmazott” vagy „szabadalmazás alatt” kifejezés a formatervezési mintaoltalomra, a termékek és/vagy módszerek használati mintaoltalmára vonatkozik az Egyesült Államokban és/vagy más országokban.

Megjegyzés

Ez a termék Victaulic gyártmányú vagy a Victaulic előírások szerint készült. Minden terméket az érvényes Victaulic beépítési/összeszerelési utasítások szerint kell felszerelni. Victaulic fenntartja magának a termék műszaki adatai, kivitele és standard felszereltsége változtatásának jogát, értesítés és felmerülő kötelezettségek nélkül.

Szerelés

Mindig hivatkoznunk kell a Victaulic szerelési kézikönyvre vagy a beépítendő termék telepítési utasításaira. A kézikönyvek minden egyes Victaulic szállítmányban megtalálhatók a teljes szerelési és összeszerelési adatokkal együtt, és PDF formában is elérhetők a www.victaulic.com honlapon.

Garancia

Részletekért lásd az érvényes árlista jótállás szakaszát vagy vegye fel a kapcsolatot a Victaulic céggel.

Védjegyek

A Victaulic és minden más Victaulic márka a Victaulic Company és/vagy annak az Egyesült Államokban és/vagy más országokban lévő társult cégeinek védjegye vagy bejegyzett védjegye.