

Europejskie tryskacze wiszące Victaulic® FireLock™ serii FL-QR/EUR oferujące standardowy obszar pokrycia oraz krótki czas reakcji , K5.6 (8.1), K8.0 (11.5)



1.0 OPIS PRODUKTU

EUROPEJSKIE TRYSKACZE WISZĄCE OFERUJĄCE KRÓTKI CZAS REAKCJI		
SIN	V2728	V3424
ORIENTACJA	Europejskie wiszące	Europejskie wiszące
WSPÓŁCZYNNIK K ¹	5.6 l/min./8,1 S.I.	8.0 l/min./11,5 S.I.
ZŁĄCZE	½" NPT/15 mm BSPT	¾" NPT/20mm BSPT
MAKS. CIŚNIENIE ROBOCZE	175 psi (1200 kPa)	175 psi (1200 kPa)

EUROPEJSKIE TRYSKACZE WISZĄCE WPUSZCZANE OFERUJĄCE KRÓTKI CZAS REAKCJI		
SIN	V2728	V3424
ORIENTACJA	Europejskie wiszące	Europejskie wiszące
WSPÓŁCZYNNIK K ¹	5.6 l/min./8,1 S.I.	5.6 l/min./8,1 S.I.
ZŁĄCZE	½" NPT/15 mm BSPT	¾" NPT/20mm BSPT
ROZETA	Wpuszczany	Wpuszczany
MAKS. CIŚNIENIE ROBOCZE	175 psi (1200 kPa)	175 psi (1200 kPa)

DOSTĘPNE ZABEZPIECZENIA/OSŁONY		
TRYSKACZ WISZĄCY	V2728	V3424
	■	■

DOSTĘPNE KLUCZE				
TRYSKACZ WISZĄCY	V27 – wpuszczany	V27 z odkrytym końcem	V34 – wpuszczany	V34 – z odkrytym końcem
	■	■	■	■

Fabryczna próba szczelności: 100% przy 500 psi/3447 kPa/34 barach

Min. ciśnienie robocze : VdS: 5psi/35 kPa/0,35 bara

Temperatura znamionowa: prosimy o zapoznanie się z tabelami znajdującymi się w sekcji 2.0

¹ Dla współczynnika K, gdy ciśnienie mierzone jest w barach, pomnożyć wartość w jednostkach SI przez 10,0.

ZAWSZE NALEŻY PAMIĘTAĆ O ZAPOZNANIU SIĘ Z WSZELKIMI INFORMACJAMI ODNOSZĄCYMI SIĘ DO MONTAŻU, KONSERWACJI I WSPARCIA TECHNICZNEGO DLA PRODUKTU, ZNAJDUJĄCYMI SIĘ NA KOŃCU NINIEJSZEGO DOKUMENTU.

2.0 CERTYFIKATY/WYKAZY



APROBATY/WYKAZY DOT. WARIANTU WISZĄCEGO		
SIN	V2728	V3424
Znamionowy współczynnik K (imperialny)	5,6 l/min.	8,0 l/min.
Znamionowy współczynnik K S.I. ²	8,1 S.I.	11,5 S.I.
Orientacja	Europejskie wiszące	Europejskie wiszące
Zatwierdzone wartości temperatury znamionowej °F/°C		
LPCB	135°F/57°C 155°F/68°C 175°F/79°C 200°F/93°C 286°F/141°C	135°F/57°C 155°F/68°C 175°F/79°C 200°F/93°C 286°F/141°C
CE, UKCA	135°F/57°C 155°F/68°C 175°F/79°C 200°F/93°C 286°F/141°C	135°F/57°C 155°F/68°C 175°F/79°C 200°F/93°C 286°F/141°C
VdS	135°F/57°C 155°F/68°C 175°F/79°C 200°F/93°C 286°F/141°C	135°F/57°C 155°F/68°C 175°F/79°C 200°F/93°C 286°F/141°C

¹ Dla współczynnika K, gdy ciśnienie jest mierzone w barach, pomnożyć wartość w jednostkach SI przez 10.

UWAGA

- Aprobaty i wykazy jak na wydruku.

3.0 SPECYFIKACJE – MATERIAŁ

Deflektor: brąz

Średnica nominalna ampułki: 3,0 mm

Śruba regulacyjna: brąz

Zaślepka rury: brąz

Uszczelka sprężyny: Stop nikielu berylowego z powłoką PTFE

Korpus: mosiądz

Sprężyna czołowa: stal nierdzewna

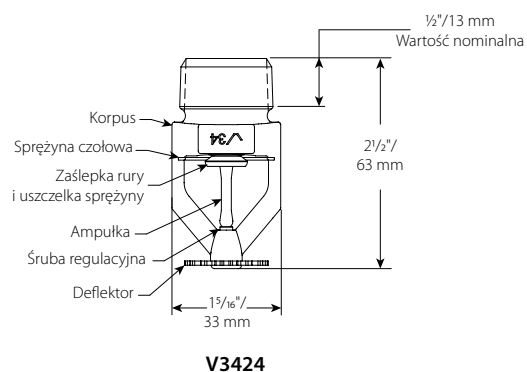
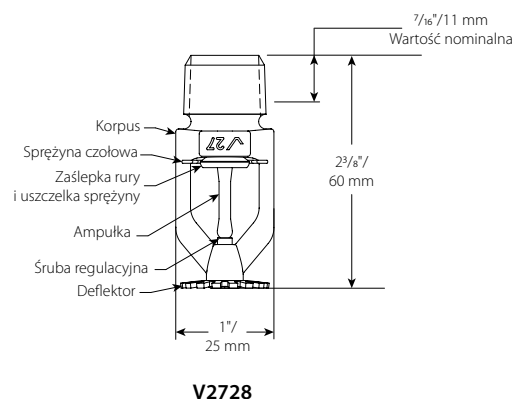
Klucz montażowy: żeliwo sferoidalne

Wykończenia korpusów tryskaczy:

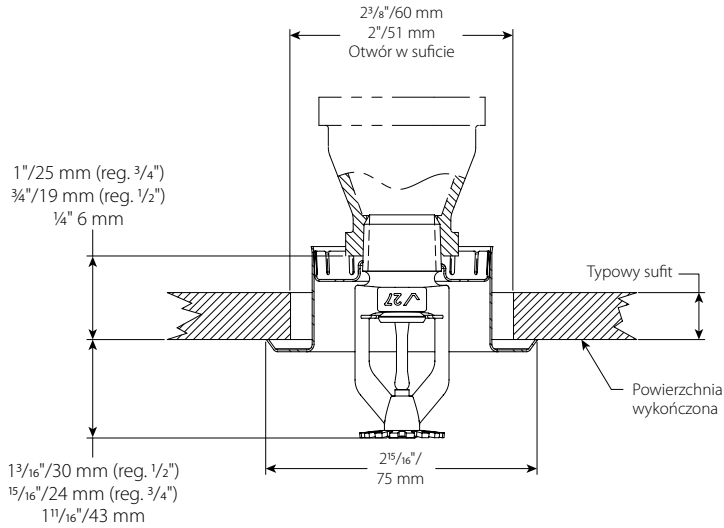
- zwykle mosiężne
 - Chromowane
 - Biały malowany poliester³
 - Płaski, czarny malowany poliester³
 - Poliester malowany zgodnie z życzeniem klienta³
- ³ Niedostępne w przypadku wariantu wiszącego na poziomie średnim.

UWAGA

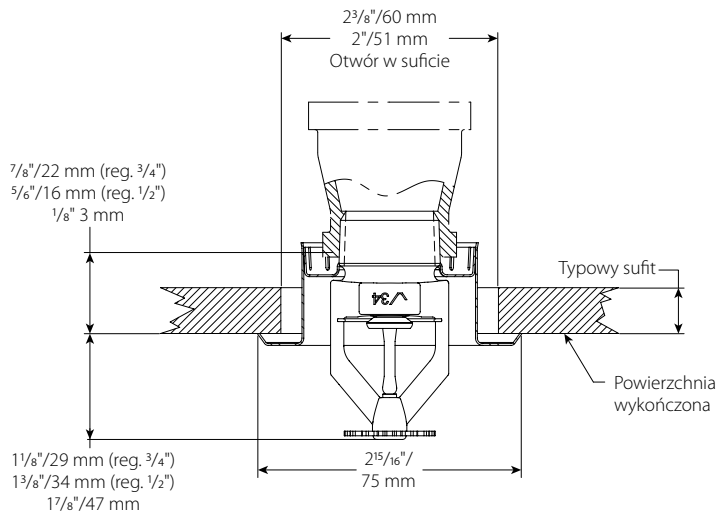
- Obudowy i inne akcesoria patrz osobny arkusz.



4.0 WYMIARY



V2728



V3424

5.0 WYDAJNOŚĆ

Tryskacz należy instalować zgodnie z normami zawartymi w arkuszach danych NFPA, FM lub z godnie innymi lokalnymi standardami.

6.0 INFORMACJE

! OSTRZEŻENIE



- Przed przystąpieniem do montażu produktów firmy Victaulic należy przeczytać ze zrozumieniem wszystkie instrukcje.
 - Tuż przed przystąpieniem do montażu, demontażu, regulacji lub konserwacji jakichkolwiek produktów firmy Victaulic zawsze należy sprawdzić, czy instalacja rurowa została całkowicie rozhermetyzowana i opróżniona.
 - Zawsze nosić okulary ochronne, kask i obuwie ochronne.
- Niezastosowanie się do tych instrukcji może skutkować śmiercią, doznaniem poważnych obrażeń ciała bądź uszkodzonymi na mieniu.

- Te produkty należy stosować tylko w instalacjach przeciwpożarowych, które są projektowane i montowane zgodnie z aktualnie obowiązującymi normami National Fire Protection Association (NFPA 13, 13D, 13R itd.) lub równoważnymi, a także zgodnie z kodeksami budowlanymi i przepisami przeciwpożarowymi. Powyższe normy i regulacje zawierają ważne informacje dotyczące ochrony instalacji przed temperaturą zamarzania, korozją, uszkodzeniami mechanicznymi itp.
- Monter powinien rozumieć przeznaczenie omawianego produktu oraz znać powody, dla których został on wybrany dla danego zastosowania.
- Monter musi być zaznajomiony z ogólnymi normami bezpieczeństwa dla danej branży oraz możliwymi konsekwencjami nieprawidłowego montażu produktu.
- Projektant instalacji odpowiada za sprawdzenie, czy materiały są odpowiednie do danych mediów w instalacji rurowej i środowisku zewnętrznym.
- Osoba odpowiedzialna za dobór materiałów powinna dokonać oceny wpływu składu chemicznego, poziomu pH, temperatury roboczej, poziomu chloru, tlenu i przepływu na materiały w celu potwierdzenia, iż przewidywana żywotność systemu będzie odpowiadała danemu zastosowaniu.

Niezastosowanie się do wymagań dotyczących instalacji oraz lokalnych i krajowych kodeksów i norm może naruszyć integralność instalacji lub stać się przyczyną jej uszkodzenia oraz doprowadzić do śmierci, doznania poważnych obrażeń ciała lub spowodować zniszczenie mienia.

7.0 MATERIAŁY REFERENCYJNE

Wartości nominalne: wszystkie ampułki posiadają temperatury znamionowe wynoszące od -67°F/-55°C.

[1-40: Instrukcje instalacji i konserwacji tryskaczy automatycznych Victaulic® FireLock™](#)

[1-V9: Instrukcje instalacji łącznika tryskacza typu V9 Victaulic FireLock™ IGS™ Installation-Ready™](#)

Odpowiedzialność za wybór odpowiedniego produktu spoczywa na użytkowniku

Każdy użytkownik ponosi odpowiedzialność za wybór odpowiedniego produktu Victaulic do danego zastosowania zgodnie z normami branżowymi i specyfikacją projektową, a także zgodnie z instrukcjami wydajności, konserwacji i bezpieczeństwa firmy Victaulic. Żadne informacje zawarte w tym lub w innych dokumentach, żadne rekomendacje ustne, porady lub opinie pracowników Victaulic nie zmieniają, nie zastępują ani nie uchylają żadnego zapisu standardowych warunków sprzedaży, instrukcji montażu lub niniejszego zastrzeżenia firmy Victaulic.

Prawa do własności intelektualnej

Żadne stwierdzenie znajdujące się w niniejszym dokumencie dotyczące możliwości zastosowania dowolnego materiału, produktu, usługi lub projektu nie stanowi przyznania jakiegokolwiek gwarancji podlegającej przepisom prawa patentowego lub innych praw własności intelektualnej firmy Victaulic lub jej podmiotów zależnych dotyczących zastosowania lub projektu; nie stanowi też rekomendacji zastosowania takich materiałów, produktów, usług lub projektu naruszających jakikolwiek patent lub inne prawo własności intelektualnej. Terminy „opatentowany” lub „złożony wniosek patentowy” odnoszą się do patentów wzorów przemysłowych lub użytkowych lub wniosków patentowych dla wyrobów i/lub sposobów użytkowania w USA i/lub innych krajach.

Uwaga

Niniejszy produkt zostanie wyprodukowany przez firmę Victaulic lub zgodnie ze specyfikacjami firmy Victaulic. Wszystkie produkty należy montować zgodnie z aktualnymi instrukcjami instalacji/montażu firmy Victaulic. Firma Victaulic zastrzega sobie prawo do zmiany specyfikacji produktu, konstrukcji standardowego wyposażenia bez powiadomienia oraz bez żadnych zobowiązań.

Montaż

W przypadku instalacji produktu zawsze najpierw należy zapoznać się z podręcznikiem montażu firmy Victaulic lub z instrukcją instalacji produktu. Podręczniki dołączane są do każdej dostawy produktów Victaulic i zawierają kompletne dane dotyczące montażu i instalacji. Dostępne są również w formacie PDF na stronie internetowej www.victaulic.com.

Gwarancja

Aktualny cennik można znaleźć w części dotyczącej gwarancji lub skontaktować się z firmą Victaulic.

Znaki towarowe

Victaulic i inne oznaczenia Victaulic są znakami towarowymi lub zarejestrowanymi znakami towarowymi firmy Victaulic Company i/lub jej spółek zależnych w USA i/lub innych krajach.