

**Victaulic® FireLock™ Serie FL-QR/EUR**  
**Cobertura estándar, Respuesta rápida**  
**Rociadores colgantes europeos, K5.6 (8.1), K8.0 (11.5)**



**1.0 DESCRIPCIÓN DEL PRODUCTO**

ROCIADORES COLGANTES EUROPEOS DE RESPUESTA RÁPIDA		
SIN	V2728	V3424
ORIENTACIÓN	Colgante europeo	Colgante europeo
K-FACTOR <sup>1</sup>	5.6 Imp./8,1 S.I.	8.0 Imp./11,5 S.I.
CONEXIÓN	½" NPT/15mm BSPT	¾" NPT/20mm BSPT
MÁX. PRESIÓN DE TRABAJO	175 psi (1200 kPa)	175 psi (1200 kPa)

ROCIADORES COLGANTES EUROPEOS DE RESPUESTA RÁPIDA		
SIN	V2728	V3424
ORIENTACIÓN	Colgante europeo	Colgante europeo
K-FACTOR <sup>1</sup>	5.6 Imp./8,1 S.I.	5.6 Imp./8,1 S.I.
CONEXIÓN	½" NPT/15mm BSPT	¾" NPT/20mm BSPT
EMBELLECEDOR	Empotrado	Empotrado
MÁX. PRESIÓN DE TRABAJO	175 psi (1200 kPa)	175 psi (1200 kPa)

ESCUDOS/PROTECTORES DISPONIBLES		
ROCIADOR	V2728	V3424
COLGANTE	■	■

LLAVES DISPONIBLES				
ROCIADOR	V27 Empotrado	Extremo abierto V27	V34 Empotrado	Extremo abierto V34
COLGANTE	■	■	■	■

**Prueba hidrostática de fábrica:** 100% a 500 psi/3447 kPa/34 bar

**Mín. Presión de funcionamiento:** VdS: 5 psi/35 kPa/0,35 bar

**Rango de temperatura:** Ver tablas del capítulo 2.0

<sup>1</sup> Si el Factor K se mide en bar, multiplicar las unidades del sistema internacional por 10.0.

CONSULTAR SIEMPRE AL FINAL DE ESTE DOCUMENTO LAS NOTIFICACIONES SOBRE LA INSTALACIÓN DEL PRODUCTO, SU MANTENIMIENTO O SOPORTE.



## 2.0 CERTIFICACIONES/LISTADOS



COLGANTES, APROBACIONES/LISTADOS		
SIN	V2728	V3424
Factor nominal K Sistema anglosajón	5.6 Imp.	8.0 Imp.
Factor Nominal K S.I. <sup>2</sup>	8,1 S.I.	11,5 S.I.
Orientación	Colgante europeo	Colgante europeo
<b>Rangos de temperatura aprobados °F/°C</b>		
LPCB	135°F/57°C 155°F/68°C 175°F/79°C 200°F/93°C 286°F/141°C	135°F/57°C 155°F/68°C 175°F/79°C 200°F/93°C 286°F/141°C
CE, UKCA	135°F/57°C 155°F/68°C 175°F/79°C 200°F/93°C 286°F/141°C	135°F/57°C 155°F/68°C 175°F/79°C 200°F/93°C 286°F/141°C
VdS	135°F/57°C 155°F/68°C 175°F/79°C 200°F/93°C 286°F/141°C	135°F/57°C 155°F/68°C 175°F/79°C 200°F/93°C 286°F/141°C

<sup>2</sup> Si el Factor K se mide en bar, multiplicar las unidades del sistema internacional por 10.

**NOTA**

- Listados y aprobaciones en el momento de imprimir.

## 3.0 ESPECIFICACIONES – MATERIAL

**Deflector:** Bronce

**Diámetro nominal de la ampolla:** 3,0 mm

**Perno de carga:** Bronce

**Tapa de punta:** Bronce

**Sello de muelle:** Aleación de Níquel-Berilio revestida de PTFE

**Bastidor:** Latón

**Muelle de alojamiento:**{F2} Acero inoxidable

**Llave de instalación:** Hierro dúctil

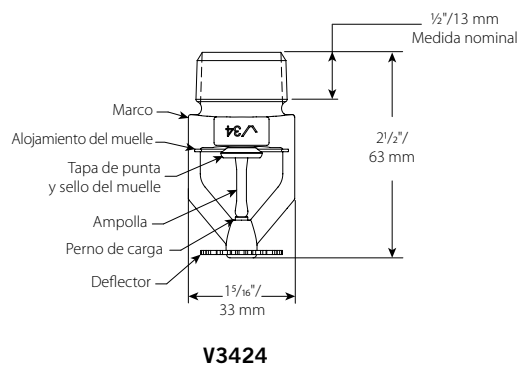
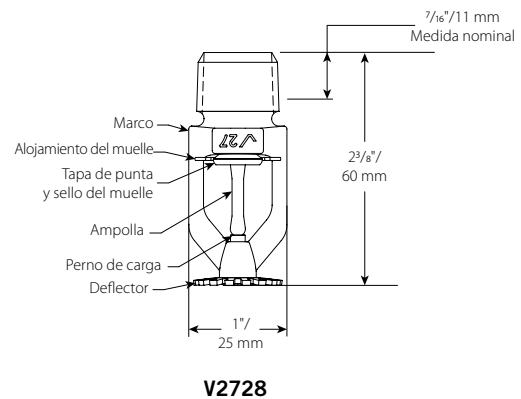
**Acabados del marco del rociador:**

- Latón liso
- Cromado
- Poliéster blanco pintado<sup>3</sup>
- Poliéster negro liso pintado<sup>3</sup>
- Poliéster pintado por encargo<sup>3</sup>

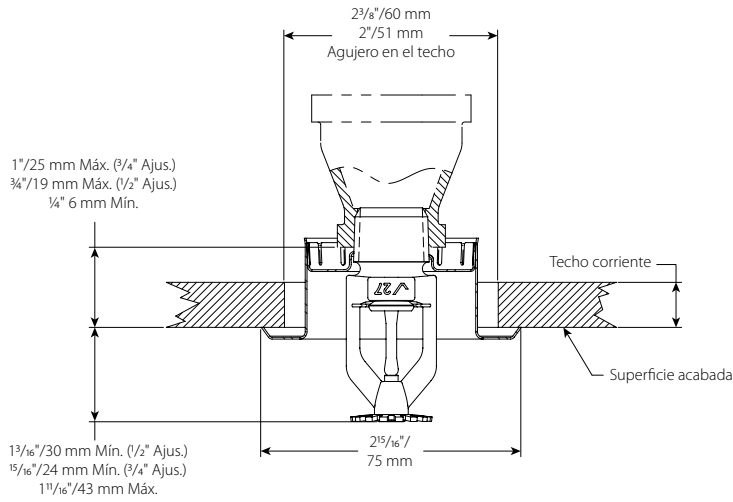
<sup>3</sup> No disponible en colgante de nivel intermedio.

**NOTA**

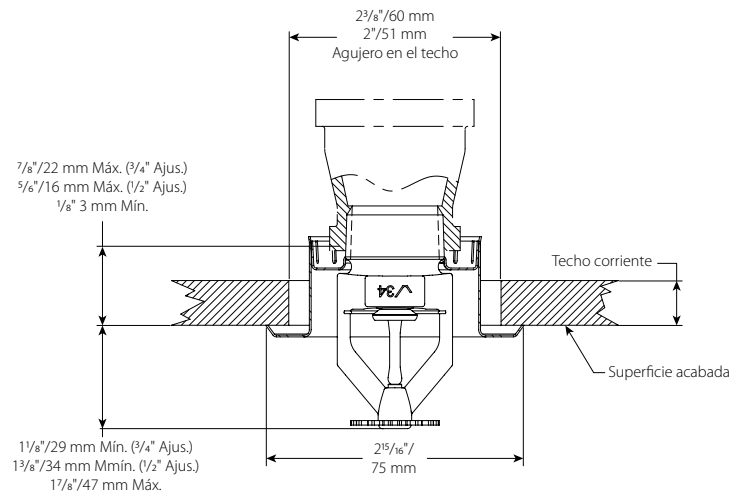
- Para cajas y accesorios, consulte la hoja correspondiente.



## 4.0 DIMENSIONES



**V2728**



**V3424**

## 5.0 RENDIMIENTO

El rociador debe ser instalado y diseñado conforme a las normas NFPA, FM o la normativa local.

## 6.0 NOTIFICACIONES

### ⚠ ADVERTENCIA



- Lea atentamente todas las instrucciones antes de empezar a instalar cualquier producto Victaulic.
- Compruebe siempre que el sistema de tuberías esté completamente vacío y despresurizado inmediatamente antes de instalar, quitar, ajustar o mantener cualquier producto para tuberías de Victaulic.
- Use gafas de seguridad, casco y calzado de protección.

El incumplimiento de estas instrucciones puede provocar lesiones graves, incluso mortales, y daños en la instalación.

- Estos productos deben utilizarse solamente en sistemas de protección contra incendios diseñados e instalados conforme a las normas vigentes de la Asociación Nacional de Protección contra el Fuego (NFPA 13, 13D, 13R, etc.) o normas equivalentes y a la normativa vigente sobre edificación e incendios. Estas normas contienen información importante sobre la protección de los sistemas contra la helada, la corrosión, los daños mecánicos, etc.
- El instalador debe entender el uso de este producto y las razones de su especificación para la aplicación en particular.
- El instalador debe conocer las normas industriales comunes de seguridad y las posibles consecuencias de instalar los productos incorrectamente.
- Es responsabilidad del diseñador del sistema verificar la idoneidad de los materiales para su utilización con los fluidos previstos en el sistema de tuberías y el entorno exterior.
- El especificador de los materiales debe valorar el efecto de la composición química, el pH, la temperatura de trabajo, el nivel de cloro, el nivel de oxígeno y el caudal para confirmar que la vida útil del sistema sea aceptable para el servicio a prestar.

El incumplimiento de los requisitos de instalación y de la normativa local y nacional, puede provocar fallos en el sistema del que deriven serios daños personales o mortales y daños en la instalación.

## 7.0 MATERIALES DE REFERENCIA

**Rangos:** Todas las ampollas de vidrio deben resistir temperaturas de -67°F/-55°C.

[1-40: Instrucciones de mantenimiento e instalación de los rociadores automáticos Victaulic FireLock™](#)

[1-V9: Instrucciones de instalación del acoplamiento de rociador Estilo V9 Victaulic FireLock™ IGS™ Installation-Ready™](#)

### El usuario es responsable de la selección e idoneidad del producto

El usuario es el responsable último de decidir sobre la idoneidad de los productos Victaulic para una aplicación particular, conforme a la normativa industrial y las especificaciones del proyecto, así como a las prestaciones, mantenimiento, seguridad e instrucciones de Victaulic. Nada de este ni de cualquier otro documento, ni ninguna recomendación, consejo u opinión verbal de ningún empleado de Victaulic puede alterar, variar, suplantarse ni hacer renunciar a ninguna de las condiciones habituales de venta, de la Guía de instalación ni de este descargo de Victaulic Company.

### Derechos de propiedad intelectual

Ninguna instrucción contenida aquí acerca de un posible o sugerido uso de material, producto, servicio o diseño pretende ser, ni debe entenderse como una licencia de patente ni de ningún otro derecho de propiedad intelectual de Victaulic ni de ninguna de sus filiales o subsidiarias sobre dicho uso o diseño, ni como una recomendación de uso de dicho material, producto, servicio o diseño que infringiera alguna patente u otro derecho de propiedad intelectual. Los términos "Patentado" o "Pendiente de patente" se refieren a patentes de diseño o utilización o a aplicaciones de artículos y/o métodos de uso en EE.UU. y/o en otros países.

### Nota

Este producto debe ser fabricado por Victaulic o conforme a sus especificaciones. Todos los productos deben ser instalados conforme a las instrucciones de instalación/montaje de Victaulic. Victaulic se reserva el derecho de cambiar las especificaciones, diseño y equipamiento estándar de sus productos sin por ello incurrir en obligación alguna.

### Instalación

Consulte siempre el folleto de Victaulic o las instrucciones de instalación del producto a instalar. En cada paquete de productos Victaulic vienen manuales con los datos completos de instalación y montaje. También puede descargarlos en formato PDF de nuestra página web [www.victaulic.com](http://www.victaulic.com).

### Garantía

Para más información, consulte el capítulo de garantías de la Lista de Precios o contacte con Victaulic.

### Marcas registradas

*Victaulic* y todas las demás marcas Victaulic son marcas comerciales o marcas registradas de Victaulic Company, y/o de sus filiales, en EE.UU. y/o en otros países.