

Victaulic® FireLock™ Series FL-SR normaali
kattavuus, normaalisti reagoivat pystyrakenteiset,
riippuvat ja upotetut ja riippuvat sprinklerit,
K2.8 (4.0), K4.2 (6.1), K5.6 (8.1), K8.0 (11.5)



1.0 TUOTEKUVAUS

NORMAALISTI REAGOIVAT PYSTYRAKENTEISET SPRINKLERIT				
SIN	V2861	V4261	V2703	V3401
ASENNUSSUUNTA	PYSTY	PYSTY	PYSTY	PYSTY
K-FACTOR ¹	2.8 Imp./4,0 S.I.	4.2 Imp./6,1 S.I.	5.6 Imp./8,1 S.I.	8.0 Imp./11,5 S.I.
LIITÄNTÄ	½" NPT/15mm BSPT	½" NPT/15mm BSPT	½" NPT/15mm BSPT/IGS	¾" NPT/20mm BSPT/IGS
MAKS. TYÖPAIN	175 psi (1200 kPa)	175 psi (1200 kPa)	175 psi (1200 kPa) cULus 250 psi (1725 kPa)	175 psi (1200 kPa)
UUSI GLOBE-NIMI	GL2861	GL4261		
GLOBE VASTAAVA			GL5661	GL8164

NORMAALISTI REAGOIVAT RIIPPUVAT SPRINKLERIT				
SIN	V2851	V4251	V2707	V3405
ASENNUSSUUNTA	RIIPPUVA	RIIPPUVA	RIIPPUVA	RIIPPUVA
K-FACTOR ¹	2.8 Imp./4,0 S.I.	4.2 Imp./6,1 S.I.	5.6 Imp./8,1 S.I.	8.0 Imp./11,5 S.I.
LIITÄNTÄ	½" NPT/15mm BSPT	½" NPT/15mm BSPT	½" NPT/15mm BSPT/IGS	¾" NPT/20mm BSPT/IGS
MAKS. TYÖPAIN	175 psi (1200 kPa)	175 psi (1200 kPa)	175 psi (1200 kPa) cULus 250 psi (1725 kPa)	175 psi (1200 kPa)
UUSI GLOBE-NIMI	GL2851	GL4251		
GLOBE VASTAAVA			GL5651	GL8156

NORMAALISTI REAGOIVAT UPOTETUT JA RIIPPUVAT SPRINKLERIT				
SIN	V2851	V4251	V2707	V3405
ASENNUSSUUNTA	RIIPPUVA	RIIPPUVA	RIIPPUVA	RIIPPUVA
K-FACTOR ¹	2.8 Imp./4,0 S.I.	4.2 Imp./6,1 S.I.	5.6 Imp./8,1 S.I.	8.0 Imp./11,5 S.I.
LIITÄNTÄ	½" NPT/15mm BSPT	½" NPT/15mm BSPT	½" NPT/15mm BSPT	¾" NPT/20mm BSPT
MAKS. TYÖPAIN	175 psi (1200 kPa)	175 psi (1200 kPa)	175 psi (1200 kPa) cULus 250 psi (1725 kPa)	175 psi (1200 kPa)
TUKIHELA	Upotettu	Upotettu	Upotettu	Upotettu
UUSI GLOBE-NIMI	GL2851	GL4251		
GLOBE VASTAAVA			GL5651	GL8156

SAATAVILLA OLEVAT SUOJAT/SUOJUKSET				
SPRINKLERI	V28	V42	V27	V34
PYSTY			■	■
RIIPPUVA			■	■

KATSO AINA TÄMÄN DOKUMENTIN LOPUSSA OLEVAT ILMOITUKSET, JOTKA KOSKEVAT TUOTTEEN ASENNUSTA, HUOLTOA TAI TUKEA.

1.0 TUOTEKUVAUS (JATKUU)

SAATAVILLA OLEVAT RUUVIAVAIMET							
SPRINKLERI	V56-2 upotettu	V56 avoin pää	V27-2 upotettu	V27 avoin pää	V34-2 upotettu	V34 avoin pää	3/16 Hex-kärki
V2861 ja V4261		■					
V2703 ja V2707				■			■
V3401						■	■
V2851 ja V4251	■	■					
V2707			■	■			■
V3405					■	■	■

Tehtaan hydrostaattinen testi: 100% @ 500 psi/3447 kPa/34 bar

Min. käyttöpaine: UL/FM: 7psi/48 kPa/.5 bar
VdS: 5psi/35 kPa/.35 bar (vain pystyasennus)

Lämpötila -arvot: katso taulukot osiossa 2.0

¹ K-kerroin, kun paine mitataan baareissa, kerro S.I.-yksiköt 10,0:llä

2.0 SERTIFIKOINTI/LISTAUKSET



PYSTYASENNUS, HYVÄKSYNNÄT/LUOKITUKSET				
SIN	V2861	V4261	V2703	V3401
Nimellinen K Factor, imperiaalinen	2.8	4.2	5.6	8.0
Nimellinen K Factor S.I. ²	4,0	6,1	8,1	11,5
Aseennussuunta	PYSTY	PYSTY	PYSTY	PYSTY
Hyväksytyt lämpötila-arvot F °C °				
cULus	135°F/57°C 155°F/68°C 175°F/79°C 200°F/93°C 286°F/141°C 360°F/182°C	135°F/57°C 155°F/68°C 175°F/79°C 200°F/93°C 286°F/141°C 360°F/182°C	135°F/57°C 155°F/68°C 175°F/79°C 200°F/93°C 286°F/141°C 360°F/182°C 500°F/260°C	135°F/57°C 155°F/68°C 175°F/79°C 200°F/93°C 286°F/141°C 360°F/182°C
FM	-	-	135°F/57°C 155°F/68°C 175°F/79°C 200°F/93°C 286°F/141°C 360°F/182°C	135°F/57°C 155°F/68°C 175°F/79°C 200°F/93°C 286°F/141°C 360°F/182°C
LPCB	-	-	135°F/57°C 155°F/68°C 175°F/79°C 200°F/93°C 286°F/141°C 360°F/182°C	135°F/57°C 155°F/68°C 175°F/79°C 200°F/93°C 286°F/141°C 360°F/182°C
CE, UKCA	-	-	135°F/57°C 155°F/68°C 175°F/79°C 200°F/93°C 286°F/141°C	135°F/57°C 155°F/68°C 175°F/79°C 200°F/93°C 286°F/141°C
VdS	-	-	135°F/57°C 155°F/68°C 175°F/79°C 200°F/93°C 286°F/141°C	135°F/57°C 155°F/68°C 175°F/79°C 200°F/93°C 286°F/141°C
CCC ZSTZ-15	-	-	155°F/68°C 175°F/79°C 200°F/93°C 286°F/141°C	155°F/68°C - - 286°F/141°C

² K-kerroin, kun paine mitataan baareissa, kerro S.I.-yksiköt 10:llä.

HUOMAUTUKSET

- Luokitukset ja hyväksynät tulostushetkellä.
- CULus-luokitus: polyesteri- ja VC-250-pinnoitteet korroosionkestävinä (vain V3401 ja VC-250)
- FM hyväksyntä: VC-250-pinnoite hyväksytty korroosionkestävänä
- New Yorkin hyväksyntä - Kaikki UL-luokitellut ja/tai FM-hyväksytyt sprinklerit, jotka NYC voi hyväksyä hallinnollisen säännösten ja OTCR-säännön osien 28-113 mukaisesti.

2.0 SERTIFIKOINTI/LUOKITUKSET (JATKUU)



RIIPPUVA ASENNUS, HYVÄKSYNNÄT/LUOKITUKSET				
SIN	V2851	V4251	V2707	V3405
Nimellinen K Factor, imperiaalinen	2.8	4.2	5.6	8.0
Nimellinen K Factor S.I. ²	4,0	6,1	8,1	11,5
Asennussuunta	RIIPPUVA	RIIPPUVA	RIIPPUVA	RIIPPUVA
Tukihela	Tasa/laajennettu	Tasa/laajennettu	Tasa/laajennettu	Tasa/laajennettu
Hyväksytyt lämpötila-arvot F °C °				
cULus	135°F/57°C 155°F/68°C 175°F/79°C 200°F/93°C 286°F/141°C 360°F/182°C	135°F/57°C 155°F/68°C 175°F/79°C 200°F/93°C 286°F/141°C 360°F/182°C	135°F/57°C 155°F/68°C 175°F/79°C 200°F/93°C 286°F/141°C 360°F/182°C 500°F/260°C	135°F/57°C 155°F/68°C 175°F/79°C 200°F/93°C 286°F/141°C 360°F/182°C
FM	–	–	135°F/57°C 155°F/68°C 175°F/79°C 200°F/93°C 286°F/141°C 360°F/182°C	135°F/57°C 155°F/68°C 175°F/79°C 200°F/93°C 286°F/141°C 360°F/182°C
CCC ZSTX-15	–	–	155°F/68°C 175°F/79°C 200°F/93°C 286°F/141°C	155°F/68°C – – 286°F/141°C

UPOTETTU JA RIIPPUVA, HYVÄKSYNNÄT/LISTAUKSET				
SIN	V2851	V4251	V2707	V3405
Nimellinen K Factor, imperiaalinen	2.8	4.2	5.6	8.0
Nimellinen K Factor S.I. ²	4,0	6,1	8,1	11,5
Asennussuunta	RIIPPUVA	RIIPPUVA	RIIPPUVA	RIIPPUVA
Tukihela	Upotettu	Upotettu	Upotettu	Upotettu
Hyväksytyt lämpötila-arvot F °C °				
cULus	135°F/57°C 155°F/68°C 175°F/79°C 200°F/93°C 286°F/141°C	135°F/57°C 155°F/68°C 175°F/79°C 200°F/93°C 286°F/141°C	135°F/57°C 155°F/68°C 175°F/79°C 200°F/93°C	135°F/57°C 155°F/68°C 175°F/79°C 200°F/93°C
FM ja ½" säätö, vain tukihela	–	–	135°F/57°C 155°F/68°C 175°F/79°C 200°F/93°C	135°F/57°C 155°F/68°C 175°F/79°C 200°F/93°C
CCC ZSTX-15	–	–	155°F/68°C 175°F/79°C 200°F/93°C 286°F/141°C	155°F/68°C – – 286°F/141°C

² K-kerroin, kun paine mitataan baareissa, kerro S.I.-yksiköt 10:llä.

HUOMAUTUKSET

- Luokitukset ja hyväksynät tulostushetkellä.
- cULus-luokitus: polyesteri- ja VC-250-pinnoitteet korroosionkestävinä (vain V3401 ja VC-250)
- FM hyväksyntä: VC-250-pinnoite hyväksytty korroosionkestävänä
- New Yorkin hyväksyntä - Kaikki UL-luokitellut ja/tai FM-hyväksytyt sprinklerit, jotka NYC voi hyväksyä hallinnollisen säännösten ja OTCR-säännön osien 28-113 mukaisesti.

3.0 ERITTELYT - MATERIAALI

Deflektori: pronssi

Lampun nimellinen halkaisija: 5,0 mm

Kuormitusruuvi: pronssi

Kupu: pronssi

Jousitiiviste: PTFE -pinnoitettu beryllium-nikkeliseos

Runko: messinki

Lukitusjousi: ruostumaton teräs

Asennusavain: pallografiittivalurauta

Sprinklerien runkojen pinnoitus:

- messinki
- kromattu
- valkoinen polyesterimaali^{3, 4}
- musta polyesterimaali^{3, 4}
- mukautettu polyesterimaali^{3, 4}
- VC-250⁵

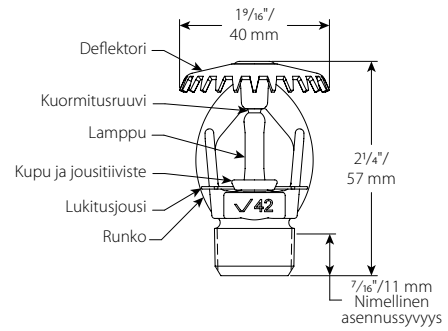
³ Ei saatavissa keskitason riippuvaan asennukseen.

⁴ UL-luokiteltu korroosionkestävyyttä.

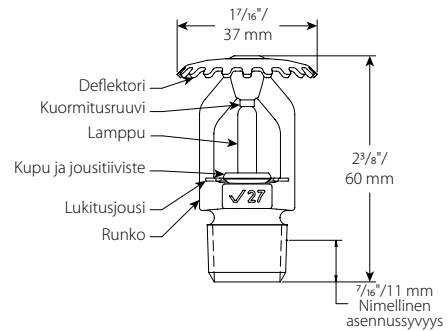
⁵ UL-luokiteltu ja FM-hyväksytty korroosionkestävyyttä.

HUOMAUTUS

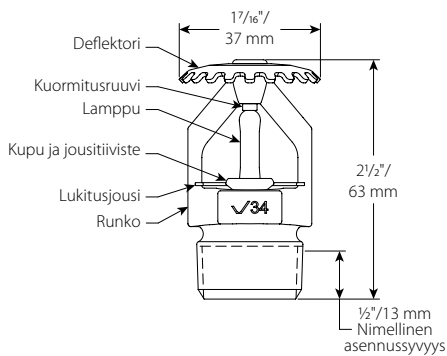
- Kaapit ja muut lisävarusteet, katso erillinen tuoteseloste.



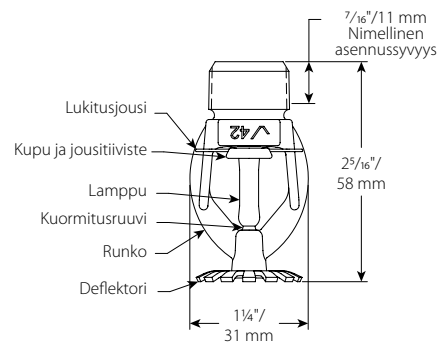
V2861, V4261



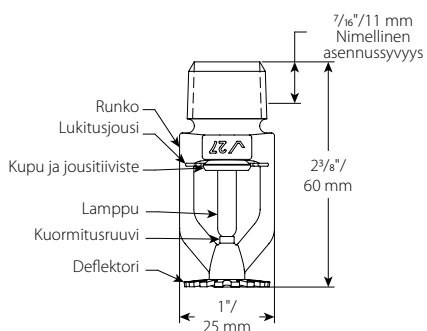
V2703



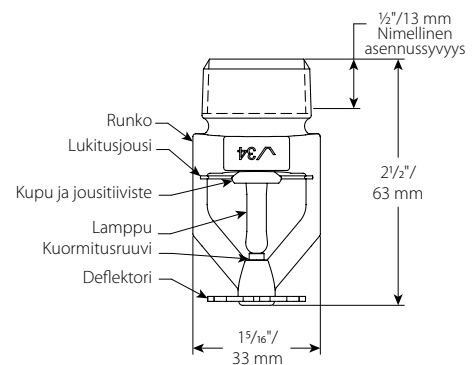
V3401



V2851, V4251

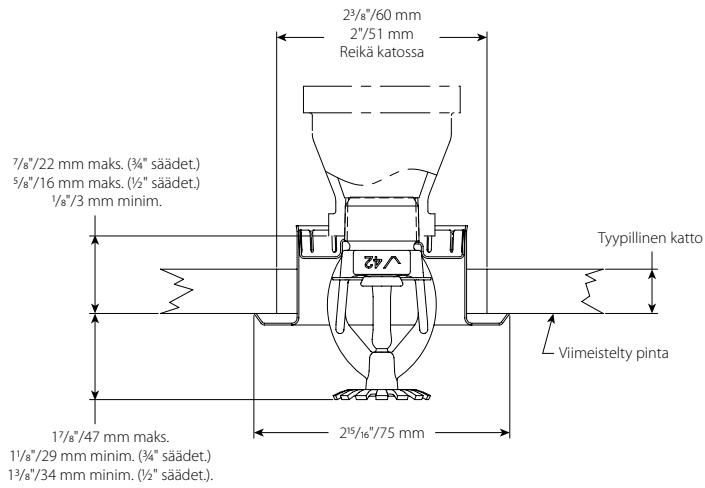


V2707

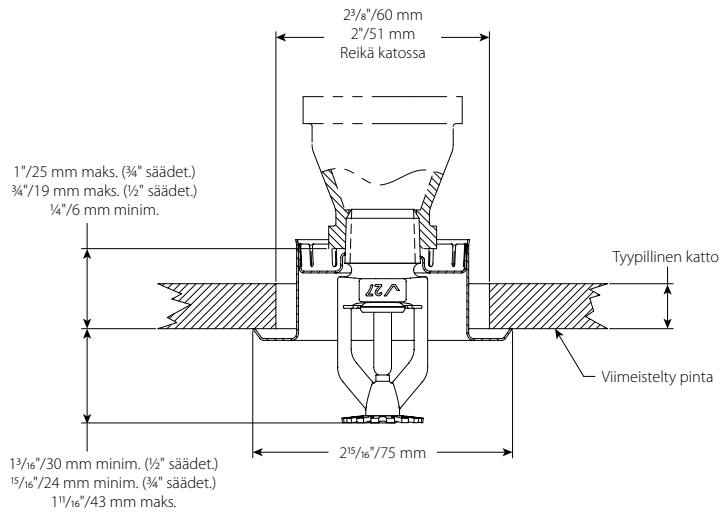


V3405

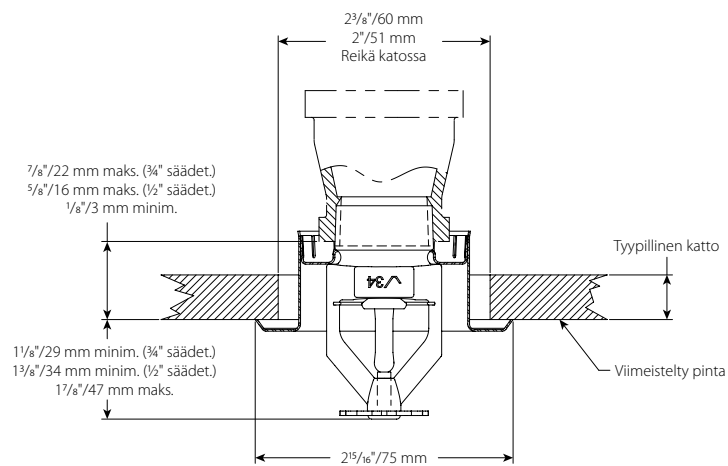
4.0 MITAT



V2851, V4251



V2707




V3405

5.0 KÄYTTÖTIEDOT

Sprinkleri on asennettava ja suunniteltava NFPA:n, FM-määräysten tai paikallisten standardien mukaisesti.

6.0 ILMOITUKSET

⚠ VAROITUS



- Lue ja ymmärrä kaikki ohjeet ennen Victaulicin tuotteiden asentamista.
- Varmista aina, että putkistojärjestelmästä on poistettu kaikki paine ja että se on tyhjennetty välittömästi ennen kaikkien Victaulicin putkistotuotteiden asentamista, irrottamista, säätämistä tai huoltamista.
- Käytä silmäsuojaimia, kypärää ja turvajalkineita.

Näiden ohjeiden laiminlyönti voi aiheuttaa hengenmenetyksen tai vakavan loukkaantumisen ja/tai aineellisia vahinkoja.

- Näitä tuotteita saa käyttää vain palosuojausjärjestelmissä, jotka on suunniteltu ja asennettu voimassa olevien sovellettavien kansallisten palontorjuntastandardien (NFPA 13, 13D, 13R jne.) tai vastaavien standardien sekä sovellettavien rakentamis- ja palomääräysten mukaisesti. Nämä standardit ja määräykset sisältävät tärkeitä tietoja siitä, miten järjestelmät suojataan jäätymiseltä, korroosiolta, mekaanisilta vaurioilta jne.
- Asentajan on ymmärrettävä tämän tuotteen käyttö ja syy, miksi se on valittu käyttötarkoitukseensa.
- Asentajan on ymmärrettävä alan yleiset turvallisuusstandardit ja tuotteen väärästä asentamisesta mahdollisesti aiheutuvat seuraukset.
- Järjestelmän suunnittelijan vastuulla on tarkistaa materiaalien soveltuvuus käytettäväksi suunniteltujen nesteaineiden kanssa putkistossa ja ulkoisessa ympäristössä.
- Kemiallisen koostumuksen, pH:n, käyttölämpötilan, kloriditason, happitason ja virtausnopeuden vaikutus liitoskomponentteihin on arvioitava sen varmistamiseksi, että järjestelmän käyttöikä on hyväksyttävä tasolla valittuun käyttötarkoitukseen nähden.

Asennusvaatimusten sekä paikallisten standardien ja määräyksien laiminlyönti voi vaarantaa järjestelmän eheyden tai aiheuttaa järjestelmähäiriön ja sen seurauksena kuoleman, vakavan loukkaantumisen ja/tai aineellisia vahinkoja.

7.0 VIITEMATERIAALIT

Luokitukset: kaikki lasilamput on luokiteltu toimimaan -55°C -asteesta.

[1-40: Victaulic FireLock™ Automatic Sprinklers Installation and Maintenance Instructions](#)

[1-V9: Style V9 Victaulic FireLock™ IGS™ Installation-Ready™ Sprinkler Coupling Installation Instructions](#)

Käyttäjän vastuu tuotteen valinnasta ja sopivuudesta

Jokainen käyttäjä kantaa itse lopullisen vastuun päättäessään, sopivatko Victaulic-tuotteet aiottuihin käyttötarkoituksiin huomioiden alan standardit, projektiokohtaiset vaatimukset sekä Victaulicin ohjeet liittyen tuotteiden käyttöön, huoltoon, käyttöturvallisuuteen ja varoituksiin. Mikään tässä tai muussa asiakirjassa annettu suositus, neuvo tai lausunto tai mikään Victaulicin työntekijän antama suullinen suositus, neuvo tai lausunto ei muuta, muokkaa, korvaa tai poista Victaulic Companyn tavanomaisia myyntiehtoja, asennusohjeita tai tätä vastuuvapauslauseketta.

Immateriaalioikeudet

Mitkään tämän asiakirjan sisältämät lausunnot liittyen materiaalien, tuotteiden, palvelujen tai asennusten mahdolliseen tai ehdotettuun käyttöön eivät myönnä mitään lisenssiä Victaulicin tai sen tytäryhtiöiden tai yhtiökumppaneiden patenti- tai immateriaalioikeuksien nojalla. Mitään tällaisia materiaaleihin, tuotteisiin, palveluihin tai asennuksiin liittyviä lausuntoja ei myöskään voida pitää suosituksena rikkoo mitään patenti- tai immateriaalioikeuksia. Termit "patentoitu" tai "patentti vireillä" tarkoittavat suunnittelupatentteja, käyttömalleja tai patenttihakemuksia koskien tuotteita ja/tai käyttötapoja, joita käytetään Yhdysvalloissa ja/tai muissa maissa.

Huomautus

Tämän tuotteen valmistaa Victaulic tai se valmistetaan Victaulicin määräytyksen mukaisesti. Kaikki tuotteet on asennettava tällä hetkellä voimassa olevien Victaulicin asennusohjeiden mukaisesti. Victaulic pitää oikeuden tuotteita, malleja ja standardilaitteita koskeviin muutoksiin siitä erikseen ilmoittamatta ja ilman niihin liittyviä velvollisuuksia.

Asennus

Noudata aina tuotetta asentaessasi Victaulicin asennuskäsikirjassa tai asennettavan tuotteen asennusohjeissa annettuja neuvoja. Jokaisen toimitetun Victaulic-tuotteen mukana toimitetaan asennuskäsikirja, joka sisältää täydelliset asennus- ja kokoamisohjeet. Asennuskäsikirjat ovat saatavilla PDF-muodossa verkkosivuillemme osoitteessa www.victaulic.com.

Takuu

Katso nykyisen hinnaston takuuosio tai ota yhteys Victauliciin saadaksesi lisätietoja.

Tavaramerkit

Victaulic ja kaikki muut Victaulic-tuotemerkit ovat Victaulic Company -yhtiön ja/tai sen tytäryhtiöiden rekisteröityjä tavaramerkkejä tai tavaramerkkejä Yhdysvalloissa ja/tai muissa maissa.