

Victaulic® FireLock™ Rociadores colgantes Serie FL-SR

Cobertura estándar, Respuesta estándar

Verticales, colgantes y empotrados,

K2.8 (4.0), K4.2 (6.1), K5.6 (8.1), K8.0 (11.5)



1.0 DESCRIPCIÓN DEL PRODUCTO

| ROCIADORES VERTICALES DE RESPUESTA ESTÁNDAR | | | | |
|---|--------------------|--------------------|--|----------------------|
| SIN | V2861 | V4261 | V2703 | V3401 |
| ORIENTACIÓN | VERTICAL | VERTICAL | VERTICAL | VERTICAL |
| K-FACTOR ¹ | 2.8 Imp./4,0 S.I. | 4.2 Imp./6,1 S.I. | 5.6 Imp./8,1 S.I. | 8.0 Imp./11,5 S.I. |
| CONEXIÓN | ½" NPT/15mm BSPT | ½" NPT/15mm BSPT | ½" NPT/15mm BSPT/IGS | ¾" NPT/20mm BSPT/IGS |
| MÁX. PRESIÓN DE TRABAJO | 175 psi (1200 kPa) | 175 psi (1200 kPa) | 175 psi (1200 kPa) cULus 250 psi (1725 kPa) | 175 psi (1200 kPa) |
| NUEVA DENOMINACIÓN GLOBE | GL2861 | GL4261 | | |
| EQUIVALENTE GLOBE | | | GL5661 | GL8164 |

| ROCIADORES COLGANTES DE RESPUESTA ESTÁNDAR | | | | |
|--|--------------------|--------------------|--|----------------------|
| SIN | V2851 | V4251 | V2707 | V3405 |
| ORIENTACIÓN | COLGANTE | COLGANTE | COLGANTE | COLGANTE |
| K-FACTOR ¹ | 2.8 Imp./4,0 S.I. | 4.2 Imp./6,1 S.I. | 5.6 Imp./8,1 S.I. | 8.0 Imp./11,5 S.I. |
| CONEXIÓN | ½" NPT/15mm BSPT | ½" NPT/15mm BSPT | ½" NPT/15mm BSPT/IGS | ¾" NPT/20mm BSPT/IGS |
| MÁX. PRESIÓN DE TRABAJO | 175 psi (1200 kPa) | 175 psi (1200 kPa) | 175 psi (1200 kPa) cULus 250 psi (1725 kPa) | 175 psi (1200 kPa) |
| NUEVA DENOMINACIÓN GLOBE | GL2851 | GL4251 | | |
| EQUIVALENTE GLOBE | | | GL5651 | GL8156 |

| ROCIADORES COLGANTES EMPOTRADOS DE RESPUESTA ESTÁNDAR | | | | |
|---|--------------------|--------------------|--|--------------------|
| SIN | V2851 | V4251 | V2707 | V3405 |
| ORIENTACIÓN | COLGANTE | COLGANTE | COLGANTE | COLGANTE |
| K-FACTOR ¹ | 2.8 Imp./4,0 S.I. | 4.2 Imp./6,1 S.I. | 5.6 Imp./8,1 S.I. | 8.0 Imp./11,5 S.I. |
| CONEXIÓN | ½" NPT/15mm BSPT | ½" NPT/15mm BSPT | ½" NPT/15mm BSPT | ¾" NPT/20mm BSPT |
| MÁX. PRESIÓN DE TRABAJO | 175 psi (1200 kPa) | 175 psi (1200 kPa) | 175 psi (1200 kPa) cULus 250 psi (1725 kPa) | 175 psi (1200 kPa) |
| EMBELLECEDOR | Empotrado | Empotrado | Empotrado | Empotrado |
| NUEVA DENOMINACIÓN GLOBE | GL2851 | GL4251 | | |
| EQUIVALENTE GLOBE | | | GL5651 | GL8156 |

| ESCUDOS/PROTECTORES DISPONIBLES | | | | |
|---------------------------------|-----|-----|-----|-----|
| ROCIADOR | V28 | V42 | V27 | V34 |
| VERTICAL | | | ■ | ■ |
| COLGANTE | | | ■ | ■ |

CONSULTAR SIEMPRE AL FINAL DE ESTE DOCUMENTO LAS NOTIFICACIONES SOBRE LA INSTALACIÓN DEL PRODUCTO, SU MANTENIMIENTO O SOPORTE.

1.0 DESCRIPCIÓN DEL PRODUCTO (CONTINUACIÓN)

| ROCIADOR | LLAVES DISPONIBLES | | | | | | |
|---------------|--------------------|---------------------|-----------------|---------------------|-----------------|---------------------|-------------------------|
| | Empotrado V56-2 | Extremo abierto V56 | Empotrado V27-2 | Extremo abierto V27 | Empotrado V34-2 | Extremo abierto V34 | Broca hexagonal de 3/16 |
| V2861 y V4261 | | ■ | | | | | |
| V2703 y V2707 | | | | ■ | | | ■ |
| V3401 | | | | | | ■ | ■ |
| V2851 y V4251 | ■ | ■ | | | | | |
| V2707 | | | ■ | ■ | | | ■ |
| V3405 | | | | | ■ | ■ | ■ |

Prueba hidrostática de fábrica: 100% a 500 psi/3447 kPa/34 bar

Mín. Presión de trabajo: UL/FM: 7 psi/48 kPa/0,5 bar
 VdS: 5 psi/35 kPa/0,35 bar (vertical solo)

Rango de temperatura: Ver tablas del capítulo 2.0

¹ Si el Factor K se mide en bar, multiplicar las unidades del sistema internacional por 10,0.

2.0 CERTIFICACIONES/LISTADOS



| VERTICALES APROBADOS/LISTADOS | | | | |
|--|--|--|---|--|
| SIN | V2861 | V4261 | V2703 | V3401 |
| Factor nominal K Sistema anglosajón | 2.8 | 4.2 | 5.6 | 8.0 |
| Factor Nominal K S.I. ² | 4,0 | 6,1 | 8,1 | 11,5 |
| Orientación | VERTICAL | VERTICAL | VERTICAL | VERTICAL |
| Rangos de temperatura aprobados °F/°C | | | | |
| cULus | 135°F/57°C 155°F/68°C 175°F/79°C 200°F/93°C 286°F/141°C 360°F/182°C | 135°F/57°C 155°F/68°C 175°F/79°C 200°F/93°C 286°F/141°C 360°F/182°C | 135°F/57°C 155°F/68°C 175°F/79°C 200°F/93°C 286°F/141°C 360°F/182°C 500°F/260°C | 135°F/57°C 155°F/68°C 175°F/79°C 200°F/93°C 286°F/141°C 360°F/182°C |
| FM | - | - | 135°F/57°C 155°F/68°C 175°F/79°C 200°F/93°C 286°F/141°C 360°F/182°C | 135°F/57°C 155°F/68°C 175°F/79°C 200°F/93°C 286°F/141°C 360°F/182°C |
| LPCB | - | - | 135°F/57°C 155°F/68°C 175°F/79°C 200°F/93°C 286°F/141°C 360°F/182°C | 135°F/57°C 155°F/68°C 175°F/79°C 200°F/93°C 286°F/141°C 360°F/182°C |
| CE, UKCA | - | - | 135°F/57°C 155°F/68°C 175°F/79°C 200°F/93°C 286°F/141°C | 135°F/57°C 155°F/68°C 175°F/79°C 200°F/93°C 286°F/141°C |
| VdS | - | - | 135°F/57°C 155°F/68°C 175°F/79°C 200°F/93°C 286°F/141°C | 135°F/57°C 155°F/68°C 175°F/79°C 200°F/93°C 286°F/141°C |
| CCC ZSTZ-15 | - | - | 155°F/68°C 175°F/79°C 200°F/93°C 286°F/141°C | 155°F/68°C - - 286°F/141°C |

² Si el Factor K se mide en bar, multiplicar las unidades del sistema internacional por 10.

NOTAS

- Listados y aprobaciones en el momento de imprimir.
- Listado cULus, revestimientos de poliéster y de VC-250 listados como resistentes a la corrosión
- Aprobado FM, revestimiento de VC-250 aprobado como resistente a la corrosión
- Aceptado por New York City - Todos los rociadores listados UL y/o aprobados FM son aceptables para NYC conforme al capítulo 28-113 del Código Administrativo y de la norma OTCR

2.0 CERTIFICACIONES/LISTADOS (CONTINUACIÓN)



| COLGANTES, APROBACIONES/LISTADOS | | | | |
|--|--|--|---|--|
| SIN | V2851 | V4251 | V2707 | V3405 |
| Factor nominal K Sistema anglosajón | 2.8 | 4.2 | 5.6 | 8.0 |
| Factor Nominal K S.I. ² | 4,0 | 6,1 | 8,1 | 11,5 |
| Orientación | COLGANTE | COLGANTE | COLGANTE | COLGANTE |
| Embelledor | Enrasado Ampliado | Enrasado Ampliado | Enrasado Ampliado | Enrasado Ampliado |
| Rangos de temperatura aprobados °F/°C | | | | |
| cULus | 135°F/57°C 155°F/68°C 175°F/79°C 200°F/93°C 286°F/141°C 360°F/182°C | 135°F/57°C 155°F/68°C 175°F/79°C 200°F/93°C 286°F/141°C 360°F/182°C | 135°F/57°C 155°F/68°C 175°F/79°C 200°F/93°C 286°F/141°C 360°F/182°C 500°F/260°C | 135°F/57°C 155°F/68°C 175°F/79°C 200°F/93°C 286°F/141°C 360°F/182°C |
| FM | - | - | 135°F/57°C 155°F/68°C 175°F/79°C 200°F/93°C 286°F/141°C 360°F/182°C | 135°F/57°C 155°F/68°C 175°F/79°C 200°F/93°C 286°F/141°C 360°F/182°C |
| CCC ZSTZ-15 | - | - | 155°F/68°C 175°F/79°C 200°F/93°C 286°F/141°C | 155°F/68°C - - 286°F/141°C |

| COLGANTE EMPOTRADO APROBACIONES/LISTADOS | | | | |
|--|---|---|---|--|
| SIN | V2851 | V4251 | V2707 | V3405 |
| Factor nominal K Sistema anglosajón | 2.8 | 4.2 | 5.6 | 8.0 |
| Factor Nominal K S.I. ² | 4,0 | 6,1 | 8,1 | 11,5 |
| Orientación | COLGANTE | COLGANTE | COLGANTE | COLGANTE |
| Embelledor | Empotrado | Empotrado | Empotrado | Empotrado |
| Rangos de temperatura aprobados °F/°C | | | | |
| cULus | 135°F/57°C 155°F/68°C 175°F/79°C 200°F/93°C 286°F/141°C | 135°F/57°C 155°F/68°C 175°F/79°C 200°F/93°C 286°F/141°C | 135°F/57°C 155°F/68°C 175°F/79°C 200°F/93°C | 135°F/57°C 155°F/68°C 175°F/79°C 200°F/93°C |
| FM Con ½" Solo ajuste embellecedor | - | - | 135°F/57°C 155°F/68°C 175°F/79°C 200°F/93°C | 135°F/57°C 155°F/68°C 175°F/79°C 200°F/93°C |
| CCC ZSTZ-15 | - | - | 155°F/68°C 175°F/79°C 200°F/93°C 286°F/141°C | 155°F/68°C - - 286°F/141°C |

² Si el Factor K se mide en bar, multiplicar las unidades del sistema internacional por 10.

NOTAS

- Listados y aprobaciones en el momento de imprimir.
- Listado cULus, revestimientos de poliéster y de VC-250 listados como resistentes a la corrosión
- Aprobado FM, revestimiento de VC-250 aprobado como resistente a la corrosión
- Aceptado por New York City - Todos los rociadores listados UL y/o aprobados FM son aceptables para NYC conforme al capítulo 28-113 del Código Administrativo y de la norma OTCR

3.0 ESPECIFICACIONES – MATERIAL

Deflector: Bronce

Diámetro nominal de la ampolla: 5,0mm

Perno de carga: Bronce

Tapa de punta: Bronce

Sello de muelle: Aleación de Níquel-Berilio revestida de PTFE

Bastidor: Latón

Alojamiento del muelle: Acero inoxidable

Llave de instalación: Hierro dúctil

Acabados del marco de rociador:

- Latón liso
- Cromado
- Poliéster blanco pintado^{3, 4}
- Poliéster negro liso pintado^{3, 4}
- Poliéster pintado por encargo^{3, 4}
- VC-250⁵

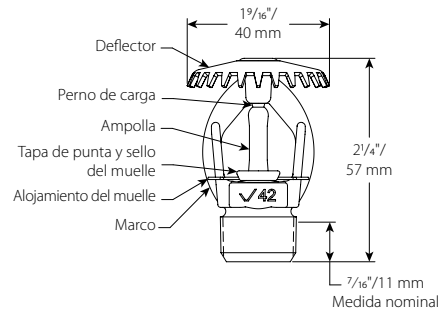
³ No disponible en colgante de nivel intermedio.

⁴ Listado UL en resistencia a la corrosión.

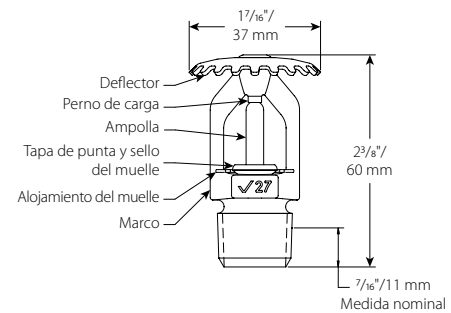
⁵ Listado UL y aprobado FM en resistencia a la corrosión.

NOTA

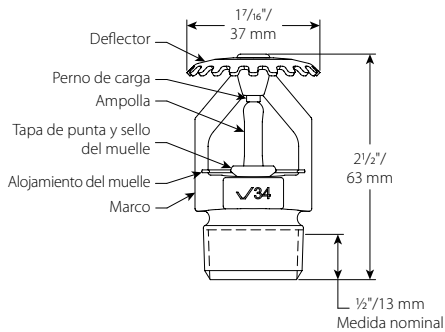
- Para cajas y accesorios, consulte la hoja correspondiente.



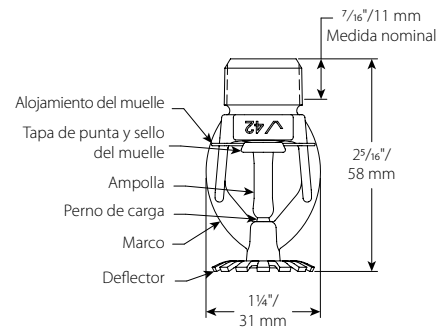
V2861, V4261



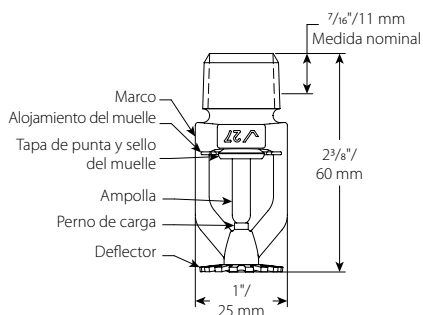
V2703



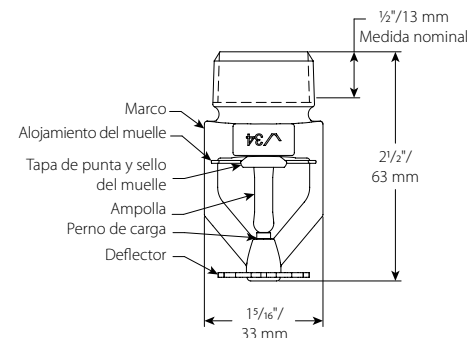
V3401



V2851, V4251

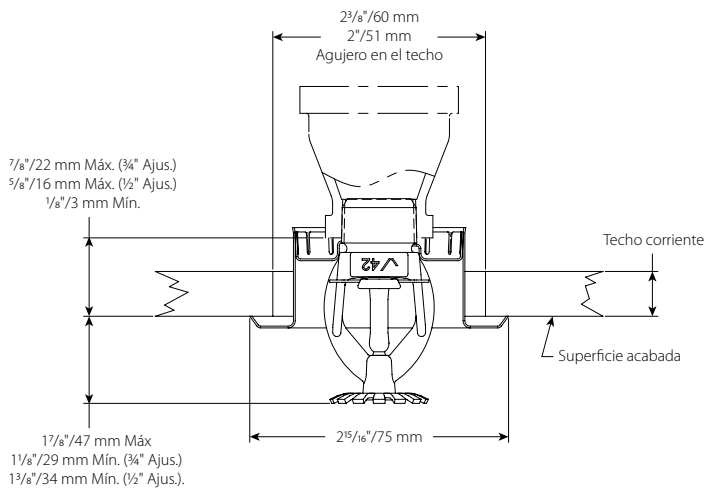


V2707

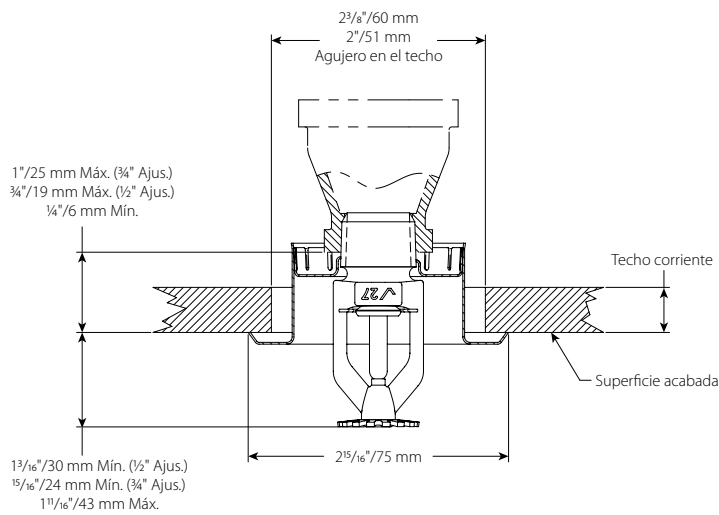


V3405

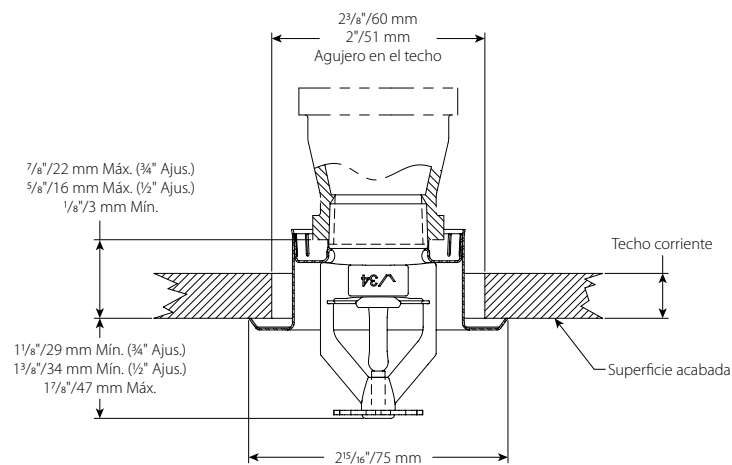
4.0 DIMENSIONES



V2851, V4251



V2707




V3405

5.0 RENDIMIENTO

El rociador debe ser instalado y diseñado conforme a las normas NFPA, FM o la normativa local.

6.0 NOTIFICACIONES

⚠ **ADVERTENCIA**



- Lea atentamente todas las instrucciones antes de empezar a instalar cualquier producto Victaulic.
- Compruebe siempre que el sistema de tuberías esté completamente vacío y despresurizado inmediatamente antes de instalar, quitar, ajustar o mantener cualquier producto para tuberías de Victaulic.
- Use gafas de seguridad, casco y calzado de protección.

El incumplimiento de estas instrucciones puede provocar lesiones graves, incluso mortales, y daños en la instalación.

- Estos productos deben utilizarse solamente en sistemas de protección contra incendios diseñados e instalados conforme a las normas vigentes de la Asociación Nacional de Protección contra el Fuego (NFPA 13, 13D, 13R, etc.) o normas equivalentes y a la normativa vigente sobre edificación e incendios. Estas normas contienen información importante sobre la protección de los sistemas contra la helada, la corrosión, los daños mecánicos, etc.
- El instalador debe entender el uso de este producto y las razones de su especificación para la aplicación en particular.
- El instalador debe conocer las normas industriales comunes de seguridad y las posibles consecuencias de instalar los productos incorrectamente.
- Es responsabilidad del diseñador del sistema verificar la idoneidad de los materiales para su utilización con los fluidos previstos en el sistema de tuberías y el entorno exterior.
- El especificador de los materiales debe valorar el efecto de la composición química, el pH, la temperatura de trabajo, el nivel de cloro, el nivel de oxígeno y el caudal para confirmar que la vida útil del sistema sea aceptable para el servicio a prestar.

El incumplimiento de los requisitos de instalación y de la normativa local y nacional, puede provocar fallos en el sistema del que deriven serios daños personales o mortales y daños en la instalación.

7.0 MATERIALES DE REFERENCIA

Rangos: Todas las ampollas de vidrio deben resistir temperaturas de -67°F/-55°C.

[I-40: Rociadores automáticos Victaulic® FireLock™ Instrucciones de instalación y mantenimiento](#)

[I-V9: Instrucciones de instalación del acoplamiento de rociador Estilo V9 Victaulic FireLock™ IGS™ Installation-Ready™](#)

El usuario es responsable de la selección e idoneidad del producto

El usuario es el responsable último de decidir sobre la idoneidad de los productos Victaulic para una aplicación particular, conforme a la normativa industrial y las especificaciones del proyecto, así como a las prestaciones, mantenimiento, seguridad e instrucciones de Victaulic. Nada de este ni de cualquier otro documento, ni ninguna recomendación, consejo u opinión verbal de ningún empleado de Victaulic puede alterar, variar, suplantar ni hacer renunciar a ninguna de las condiciones habituales de venta, de la Guía de instalación ni de este descargo de Victaulic Company.

Derechos de propiedad intelectual

Ninguna instrucción contenida aquí acerca de un posible o sugerido uso de material, producto, servicio o diseño pretende ser, ni debe entenderse como una licencia de patente ni de ningún otro derecho de propiedad intelectual de Victaulic ni de ninguna de sus filiales o subsidiarias sobre dicho uso o diseño, ni como una recomendación de uso de dicho material, producto, servicio o diseño que infringiera alguna patente u otro derecho de propiedad intelectual. Los términos "Patentado" o "Pendiente de patente" se refieren a patentes de diseño o utilización o a aplicaciones de artículos y/o métodos de uso en EE.UU. y/o en otros países.

Nota

Este producto debe ser fabricado por Victaulic o conforme a sus especificaciones. Todos los productos deben ser instalados conforme a las instrucciones de instalación/montaje de Victaulic. Victaulic se reserva el derecho de cambiar las especificaciones, diseño y equipamiento estándar de sus productos sin por ello incurrir en obligación alguna.

Instalación

Consulte siempre el folleto de Victaulic o las instrucciones de instalación del producto a instalar. En cada paquete de productos Victaulic vienen manuales con los datos completos de instalación y montaje. También puede descargarlos en formato PDF de nuestra página web www.victaulic.com.

Garantía

Para más información, consulte el capítulo de garantías de la Lista de Precios o contacte con Victaulic.

Marcas registradas

Victaulic y todas las demás marcas Victaulic son marcas comerciales o marcas registradas de Victaulic Company, y/o de sus filiales, en EE.UU. y/o en otros países.