

Victaulic® (唯特利™) FireLock™系列 FL-SR/SW

标准覆盖、标准反应型

水平侧墙式和水平侧墙嵌入式喷淋头

K2.8 (4.0)、K4.2 (6.1)、K5.6 (8.1)、K8.0 (11.5)



1.0 产品描述

标准反应型水平侧墙式				
SIN	V2870	V4270	V2709	V3409
方向	水平侧墙式	水平侧墙式	水平侧墙式	水平侧墙式
K系数 ¹	2.8 英制/4.0 国际单位制	4.2 英制/6.1 国际单位制	5.6 英制/8.1 国际单位制	8.0 英制/11.5 国际单位制
连接	½" NPT/15mm BSPT	½" NPT/15mm BSPT	½" NPT/15mm BSPT/IGS	¾" NPT/ 20mm BSPT/IGS
最大工作压力	175 psi (1200 kPa)	175 psi (1200 kPa)	175 psi (1200 kPa)	175 psi (1200 kPa)
重新命名的 GLOBE 产品	GL2870	GL4270	-	-
GLOBE 同类产品	-	-	GL5670	GL8171

标准反应型水平侧墙嵌入式				
SIN	V2870	V4270	V2709	V3409
方向	水平侧墙式	水平侧墙式	水平侧墙式	水平侧墙式
K系数 ¹	2.8 英制/4.0 国际单位制	4.2 英制/6.1 国际单位制	5.6 英制/8.1 国际单位制	8.0 英制/11.5 国际单位制
连接	½" NPT/15mm BSPT	½" NPT/15mm BSPT	½" NPT/15mm BSPT	¾" 英寸 NPT/ 20 毫米 BSPT
最大工作压力	175 psi (1200 kPa)	175 psi (1200 kPa)	175 psi (1200 kPa)	175 psi (1200 kPa)
孔罩	嵌入式	嵌入式	嵌入式	嵌入式
重新命名的 GLOBE 产品	GL2870	GL4270	-	-
GLOBE 同类产品	-	-	GL5670	GL8171

可用的保护罩				
型号	V28	V42	V27	V34
水平侧墙式			■	

可用的扳手							
型号	V56-2 嵌入式	V56 开口式	V27-2 嵌入式	V27 开口式	V34-2 嵌入式	V34 开口式	3/16 六角刀头
V2870 和 V4270	■	■					
V2709			■	■			■
V3409					■	■	■

工厂静水压力试验：在500 psi/3447 kPa/34 bar 压力下100%测试

最小工作压力：UL/FM: 7psi/48 kPa/5 bar

额定温度：请参见第 2.0 节的表格

¹ 对于 K 系数, 当压力单位为 Bar 时, 请将国际单位乘以 10.0。

如需产品安装、维护或支持信息, 请参考本文档末的信息。

2.0 认证/列名



水平侧墙式认证/列名				
SIN	V2870	V4270	V2709	V3409
公称 K 系数, 英制	2.8	4.2	5.6	8.0
公称 K 系数, 国际单位制 ²	4.0	6.1	8.1	11.5
方向	水平侧墙式	水平侧墙式	水平侧墙式	水平侧墙式
孔罩	齐平式 外伸式	齐平式 外伸式	齐平式 外伸式	齐平式 外伸式
核准温度等级 °F/°C				
cULus 4" - 12" 溅水盘距离	135°F/57°C 155°F/68°C 175°F/79°C 200°F/93°C 286°F/141°C	135°F/57°C 155°F/68°C 175°F/79°C 200°F/93°C 286°F/141°C	135°F/57°C 155°F/68°C 175°F/79°C 200°F/93°C 286°F/141°C 360°F/182°C 500°F/260°C	135°F/57°C 155°F/68°C 175°F/79°C 200°F/93°C 286°F/141°C 360°F/182°C
FM	-	-	135°F/57°C 155°F/68°C 175°F/79°C 200°F/93°C 286°F/141°C 360°F/182°C	-
LPCB	-	-	135°F/57°C 155°F/68°C 175°F/79°C 200°F/93°C 286°F/141°C 360°F/182°C	-
CE、UKCA	-	-	135°F/57°C 155°F/68°C 175°F/79°C 200°F/93°C 286°F/141°C 360°F/182°C	-
CCC ZSTBS-15	-	-	155°F/68°C	-

水平侧墙嵌入式认证/列名				
SIN	V2870	V4270	V2709	V3409
公称 K 系数, 英制	2.8	4.2	5.6	8.0
公称 K 系数, 国际单位制 ²	4.0	6.1	8.1	11.5
方向	水平侧墙式	水平侧墙式	水平侧墙式	水平侧墙式
孔罩	嵌入式	嵌入式	嵌入式	嵌入式
核准温度等级 °F/°C				
cULus 4" - 12" 溅水盘距离 ½" 和 ¾" 孔罩	135°F/57°C 155°F/68°C 175°F/79°C 200°F/93°C 286°F/141°C	135°F/57°C 155°F/68°C 175°F/79°C 200°F/93°C 286°F/141°C	135°F/57°C 155°F/68°C 175°F/79°C 200°F/93°C	135°F/57°C 155°F/68°C 175°F/79°C 200°F/93°C
FM 仅限 ½" 孔罩	-	-	135°F/57°C 155°F/68°C 175°F/79°C 200°F/93°C	-
CCC ZSTBS-15	-	-	155°F/68°C	-

² 对于 K 系数, 当压力单位为 Bar 时, 请将国际单位乘以 10。

注

- 文件撰写时已取得的认证和列名。
- cULus 认证批准聚酯和 VC-250 为耐腐蚀涂层
- FM 认证批准 VC-250 为耐腐蚀涂层
- 纽约市验收标准 — 根据纽约行政法典第 28-113 节和 OTCR 规则, 纽约市接受所有获得 UL 列名和/或 FM 认证的喷淋头。

3.0 规格 – 材料

溅水盘: 铜

玻璃泡公称直径: 5.0mm

加载螺钉: 铜

封帽: 铜

弹簧密封垫材料: 聚四氟乙烯 (PTFE) 涂层镀镍合金

框架: 黄铜

定位弹簧: 不锈钢

安装扳手: 球墨铸铁

喷淋头框架饰面:

- 原色黄铜
- 镀铬
- 白色聚酯漆^{3,4}
- 黑色聚酯漆^{3,4}
- 定制聚酯漆^{3,4}
- VC-250⁵

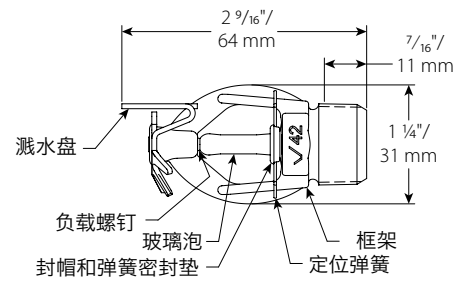
³ 中间层型下喷式不提供此项选择。

⁴ 耐腐蚀性能取得了 UL 列名认证。

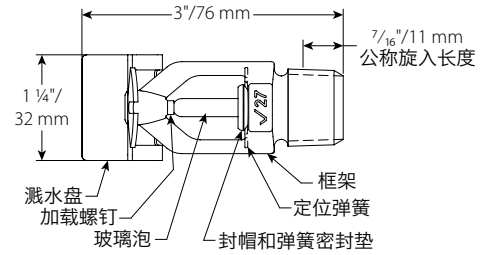
⁵ 耐腐蚀性能取得了 UL 列名和 FM 认证。

注

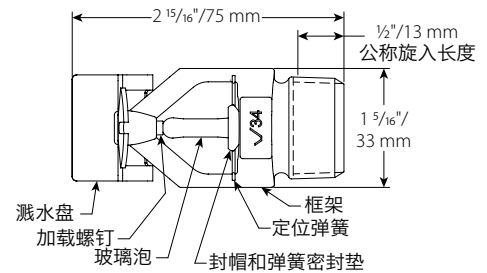
- 有关喷淋头盒及其它附件, 请参阅另附资料。



V2870, V4270

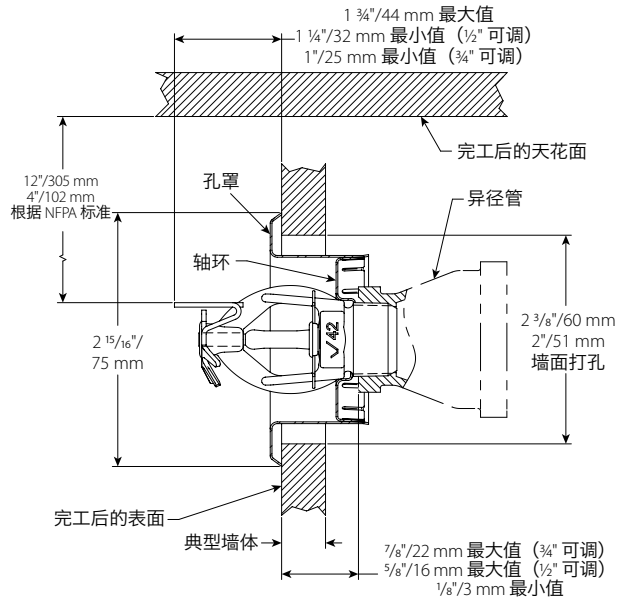


V2709

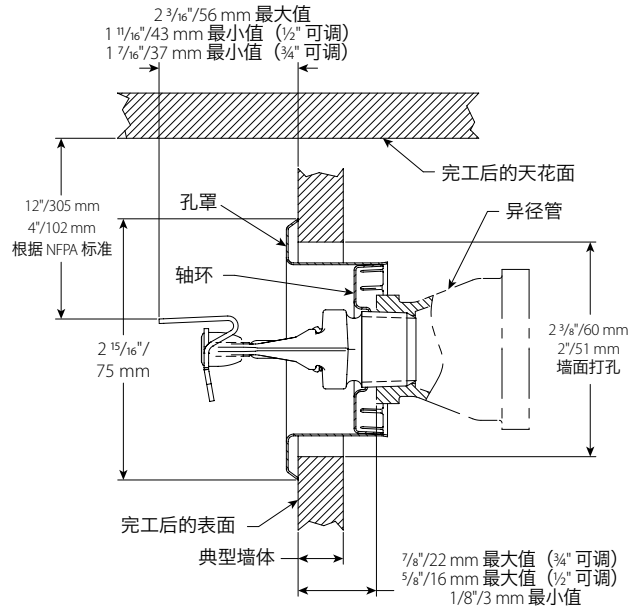


V3409

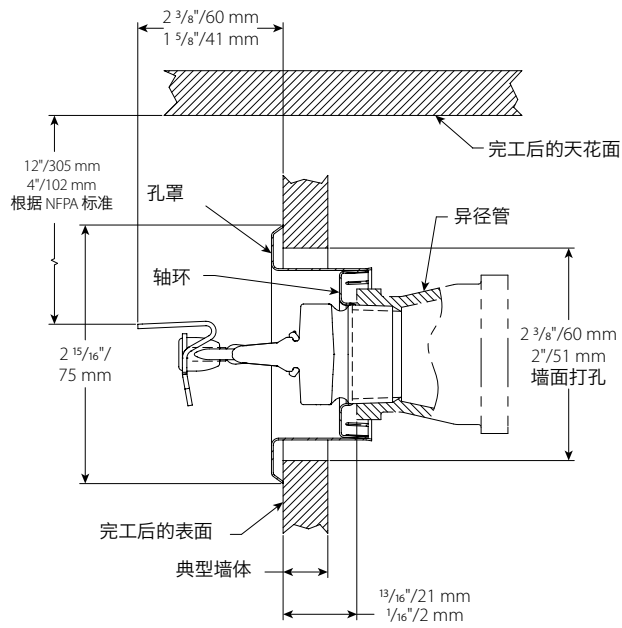
4.0 尺寸



V2870, V2790



V2709



V3409

5.0 性能

按照 NFPA、FM 数据表和当地法规安装和设计喷淋头。

6.0 通知

警告



- 在安装任何 Victaulic (唯特利) 产品之前, 请阅读并理解所有安装说明。
 - 在安装、拆除、调整或维护任何 Victaulic (唯特利) 产品之前, 请务必立即确认管道系统已完全卸压并排干积水。
 - 请佩戴防护眼镜、戴上安全帽并穿戴足部防护用品。
- 如果不遵循这些说明, 则可能导致死亡或严重人身伤害和财产损失。

- 这些产品仅适用于消防系统, 系统设计和安装必须遵照美国国家消防协会的现行适用标准 (NFPA 13、13D、13R 等) 或同等标准并符合相应的建筑和消防规范。这些标准和规范包含保护系统远离结冰温度、腐蚀、机械损坏等方面的重要相关信息。
- 安装人员应了解本产品的用途, 以及其适用于特定应用的原因。
- 安装人员应了解通用行业安全标准以及产品安装不当的潜在后果。
- 系统设计人员应负责验证材料是否适用于管道系统和外部环境中的预期流体介质。
- 必须由选材人员鉴定液体的化学成分、pH值、工作温度、氯化物浓度、氧气浓度和材料上的流率, 以确定系统使用寿命足够用于既定用途。

如果不遵循安装要求及当地、国家的规范和标准, 则可能威胁系统的完整性, 进而导致死亡、严重人身伤害和/或财产损失。

7.0 参考资料

等级: 所有玻璃泡的额定温度范围均始于-67°F/-55°C。

[1-40: Victaulic \(唯特利\) FireLock™ 自动喷淋头安装与维护说明](#)

[1-V9: FireLock™ IGS™ V9 型免拆快装喷淋头接头安装说明](#)

产品选择和适应性的用户责任

每位用户应根据行业标准和项目规格以及 Victaulic (唯特利) 性能、维护、安全和警告说明, 全权负责自行决定 Victaulic (唯特利) 产品是否适合其最终特定用途。本文件或任何其他文件以及来自 Victaulic (唯特利) 员工的任何口头建议、意见或主张均不得被视为是对 Victaulic (唯特利) 公司标准销售条件、安装指南或本免责声明中任何规定的改变、变更、替代或弃权。

知识产权

本声明中有关可能或推荐使用材料、产品、服务或设计的任何陈述不表示或不得被解释为授予许可使用 Victaulic (唯特利) 公司或其任何子公司或关联公司的任何包含该使用或设计的专利或其他知识产权, 也不得在侵犯任何专利或其他知识产权的情况下推荐使用该材料、产品、服务或设计。术语“已取得专利”或“专利申请中”是指在美国和/或其他国家的发明专利、实用新型专利和外观设计专利。

说明

该产品应由 Victaulic (唯特利) 制造或按照 Victaulic (唯特利) 规格制造。所有产品按照现行 Victaulic (唯特利) 安装/装配指导安装。Victaulic (唯特利) 保留不经通告改变产品规格、设计和标准设备的权利, 且不对此承担任何责任和义务。

安装

请务必参考适用于您正在安装产品的 Victaulic (唯特利) 安装手册或安装说明。Victaulic (唯特利) 产品的包装中附赠安装手册, 以提供全面的安装资料, 您还可在我们的网站 www.victaulic.com 上下载安装手册的 PDF 版本。

担保

有关担保细节, 请参阅现行价格表的担保一节, 或与 Victaulic (唯特利) 联系。

商标

Victaulic (唯特利) 和所有其他 Victaulic (唯特利) 标志均为 Victaulic (唯特利) 公司和/或其附属实体在美国和/或其他国家的商标或注册商标。