

Ukryte tryskacze wiszące Victaulic® FireLock™ serii FL-SR/C oferujące standardowy obszar pokrycia i czas reakcji, K5.6 (8.1)



1.0 OPIS PRODUKTU

UKRYTE TRYSKACZE WISZĄCE O STANDARDOWYM CZASIE REAKCJI			
SIN	V5653	V3801	V3807
ORIENTACJA	Ukryte wiszące	Ukryte wiszące	Ukryte wiszące
WSPÓŁCZYNNIK K ¹	5.6 l/min./8,1 S.I.	5.6 l/min./8,1 S.I.	5.6 l/min./8,1 S.I.
ZŁĄCZE	½" NPT/15 mm BSPT	½" NPT/15 mm BSPT	½" NPT/15 mm BSPT
MAKS. CIŚNIENIE ROBOCZE	175 psi (1200 kPa)	175 psi (1200 kPa)	300 psi (2068 kPa)
ROZETA	Ukryty	Ukryty	Ukryty
GLOBALNA ZMIANA NAZWY	GL5653	-	-
GLOBALNY ODPOWIEDNIK	-	GL5654	GL5655

DOSTĘPNE KLUCZE			
TRYSKACZ WISZĄCY	Ukryty 1" ADJ	Ukryty V38	Ukryty V38
	■	■	■

USZCZELKA DLA POMIESZCZEŃ CZYSTYCH			
TRYSKACZ WISZĄCY	Ukryty 1" ADJ	Ukryty V38	Ukryty V38
	■	■	■

Fabryczny test hydrostatyczny: 100% przy 500 psi/3447 kPa/34 barach

Min. ciśnienie robocze: UL/FM: 7 psi/48 kPa/0,5 bara

Temperatury znamionowe: Zachęcamy do zapoznania się z tabelami w sekcji 2.0

¹ Dla współczynnika K, gdy ciśnienie mierzone jest w barach, pomnożyć wartość w jednostkach SI przez 10,0.

ZAWSZE NALEŻY PAMIĘTAĆ O ZAPOZNANIU SIĘ Z WSZELKIMI INFORMACJAMI ODNOŚĄCYMI SIĘ DO MONTAŻU, KONSERWACJI I WSPARCIA TECHNICZNEGO DLA PRODUKTU, ZNAJDUJĄCYMI SIĘ NA KOŃCU NINIEJSZEGO DOKUMENTU.

2.0 CERTYFIKATY/WYKAZY



WYKAZY/APROBATY					
SIN	V5653	POKRYWA	V3801	V3807	POKRYWA
Znamionowy współczynnik K (imperialny)	5,6	-	5,6	5,6	-
Znamionowy współczynnik K S.I. ²	8,1	-	8,1	8,1	-
Orientacja	Wiszący	-	Wiszący	Wiszący	-
Rozeta	Ukryty	-	Ukryty	Ukryty	-
Zatwierdzone wartości temperatury znamionowej °F/°C					
cULus	135°F/57°C 155°F/68°C 175°F/79°C 200°F/93°C	135°F/57°C 135°F/57°C 155°F/68°C 155°F/68°C	135°F/57°C 155°F/68°C 175°F/79°C 200°F/93°C	135°F/57°C 155°F/68°C 175°F/79°C 200°F/93°C	135°F/57°C 135°F/57°C 165°F/74°C 165°F/74°C
LPCB	-	-	155°F/68°C 175°F/79°C 200°F/93°C	-	138°F/59°C 165°F/74°C 165°F/74°C
CE, UKCA	-	-	155°F/68°C 175°F/79°C 200°F/93°C	-	138°F/59°C 165°F/74°C 165°F/74°C
CCC ZSTDY-15			155°F/68°C		135°F/57°C

APROBATY/WYKAZY WRAZ Z USZCZELKAMI DO POMIESZCZEŃ CZYSTYCH					
SIN	V5653 ³	POKRYWA	V3801	V3807	POKRYWA
Znamionowy współczynnik K (imperialny)	5,6	-	5,6	5,6	-
Znamionowy współczynnik K S.I. ²	8,1	-	8,1	8,1	-
Orientacja	Wiszący	-	Wiszący	Wiszący	-
Rozeta	Ukryty	-	Ukryty	Ukryty	-
Zatwierdzone wartości temperatury znamionowej °F/°C					
cULus	135°F/57°C 155°F/68°C 175°F/79°C 200°F/93°C	135°F/57°C 135°F/57°C 155°F/68°C 155°F/68°C	135°F/57°C 155°F/68°C 175°F/79°C 200°F/93°C	135°F/57°C 155°F/68°C 175°F/79°C 200°F/93°C	135°F/57°C 135°F/57°C 165°F/74°C 165°F/74°C

² Dla współczynnika K, gdy ciśnienie jest mierzone w barach, pomnożyć wartość w jednostkach SI przez 10.

³ Określony jako standardowy czas reakcji, jeżeli została zainstalowana pokrywa z uszczelką dla pomieszczeń czystych. Uszczelka dla pomieszczeń czystych oferowana jest wyłącznie wraz z pokrywą o średnicy 2 3/4".

UWAGI

- Aprobata i wykazy jak na wydruku.
- Aprobata miasta Nowy Jork - Wszystkie tryskacze znajdujące się w wykazie UL i/lub posiadające aprobatę FM akceptowane przez NYC, zgodnie z sekcją 28-113 Kodeksu postępowania administracyjnego i Regulacją OTCR.

3.0 SPECYFIKACJE – MATERIAŁ

Deflektor: brąz

Średnica znamionowa ampułki: 5.0 mm

Śruba regulacyjna: mosiądz

Zaślepka rury: mosiądz

Uszczelka sprężyny: Stop niklu berylowego z powłoką PTFE

Korpus: mosiądz

Kielich ukryty: Stal

Pokrywa: Stal

Sprężyna czołowa: Stal nierdzewna

Sworzeń: Stal nierdzewna

Klucz montażowy: Żeliwo sferoidalne

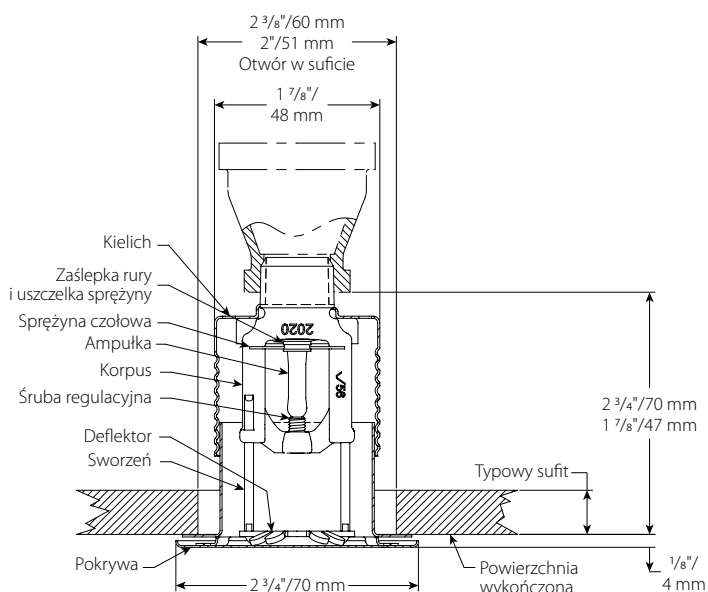
Uszczelka: Biały kauczuk nitylowy (WYŁĄCZNIE DO STOSOWANIA W POMIĘSZCZENIACH CZYSTYCH)

Wykończenia pokrywy

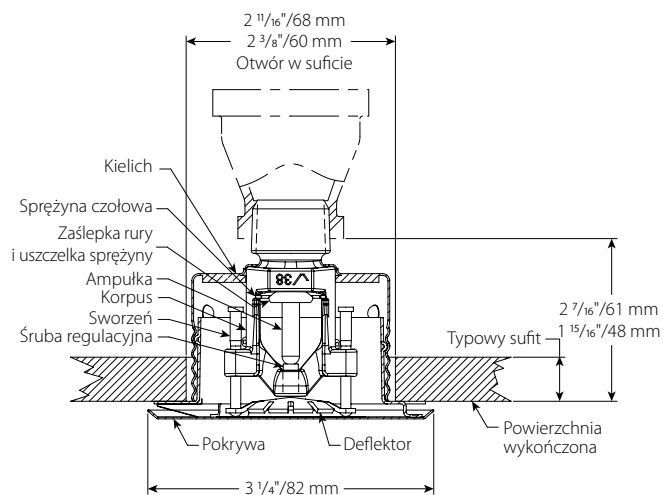
- chromowane
- Malowane na biało
- Malowane na czarno
- Malowane naabrany kolor

UWAGA

- Obudowy i inne akcesoria patrz osobny arkusz.

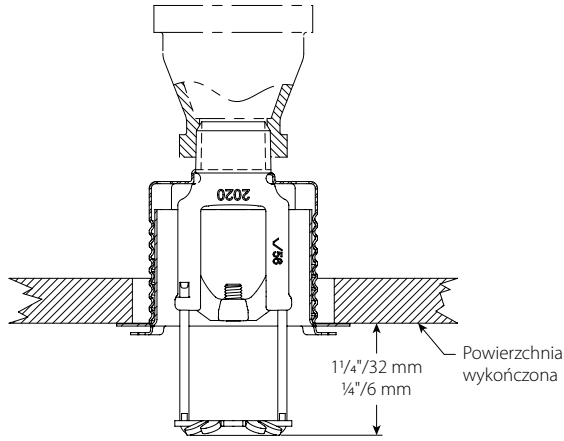


V5653

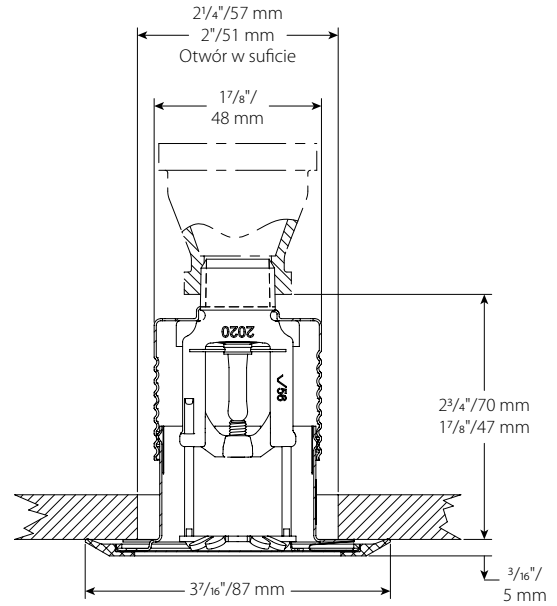


V3801, V3807

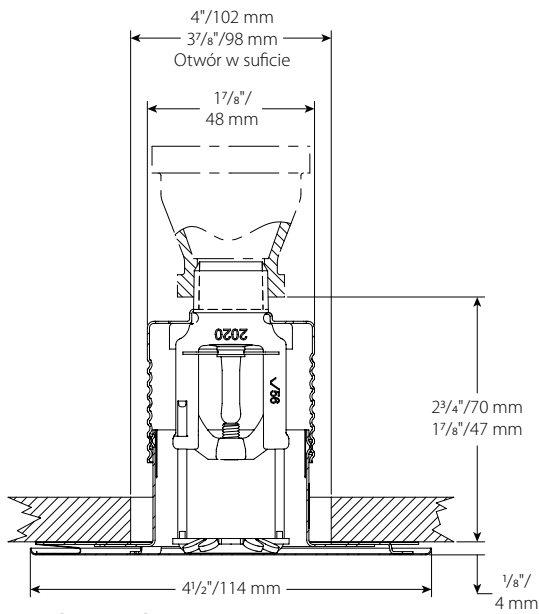
4.0 WYMIARY



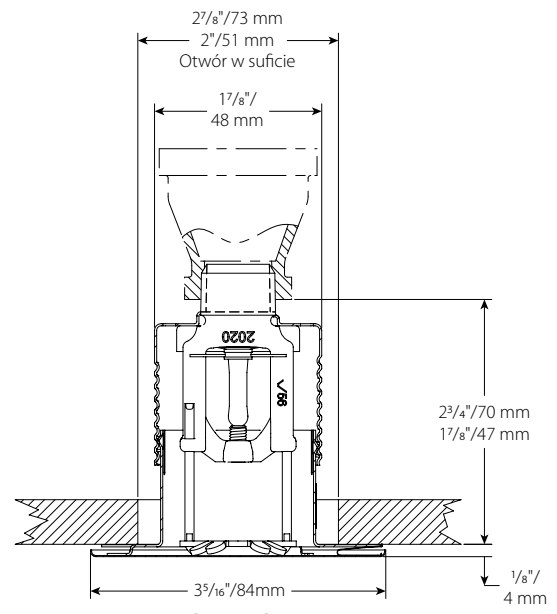
Pozycja aktywowana
V5653



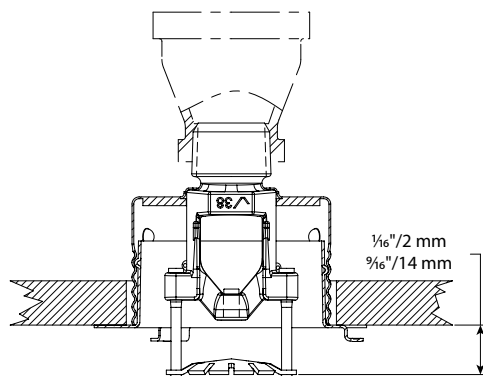
Pokrywa dla pomieszczeń czystych
V5653



Pokrywa odporna na wstrząsy sejsmiczne
V5653



Pokrywa duża
V5653



V3801, V3807

5.0 WYDAJNOŚĆ

Tryskacz należy instalować zgodnie z normami zawartymi w arkuszach danych NFPA, FM lub z godnie innymi lokalnymi standardami.

6.0 INFORMACJE

! OSTRZEŻENIE



- Przed przystąpieniem do montażu produktów firmy Victaulic należy przeczytać ze zrozumieniem wszystkie instrukcje.
- Tuż przed przystąpieniem do montażu, demontażu, regulacji lub konserwacji jakichkolwiek produktów firmy Victaulic zawsze należy sprawdzić, czy instalacja rurowa została całkowicie rozhermetyzowana i opróżniona.
- Zawsze nosić okulary ochronne, kask i obuwie ochronne.

Niezastosowanie się do tych instrukcji może skutkować śmiercią, doznaniem poważnych obrażeń ciała bądź uszkodzaniem mienia.

- Te produkty należy stosować tylko w instalacjach przeciwpożarowych, które są projektowane i montowane zgodnie z aktualnie obowiązującymi normami National Fire Protection Association (NFPA 13, 13D, 13R itd.) lub równoważnymi, a także zgodnie z kodeksami budowlanymi i przepisami przeciwpożarowymi. Powyższe normy i regulacje zawierają ważne informacje dotyczące ochrony instalacji przed temperaturą zamarzania, korozją, uszkodzeniami mechanicznymi itp.
- Monter powinien rozumieć przeznaczenie omawianego produktu oraz znać powody, dla których został on wybrany dla danego zastosowania.
- Monter musi być zaznajomiony z ogólnymi normami bezpieczeństwa dla danej branży oraz możliwymi konsekwencjami nieprawidłowego montażu produktu.
- Projektant instalacji odpowiada za sprawdzenie, czy materiały są odpowiednie do danych mediów w instalacji rurowej i środowisku zewnętrznym.
- Osoba odpowiedzialna za dobór materiałów powinna dokonać oceny wpływu składu chemicznego, poziomu pH, temperatury roboczej, poziomu chloru, tlenu i przepływu na materiały w celu potwierdzenia, iż przewidywana żywotność systemu będzie odpowiadała danemu zastosowaniu.

Niezastosowanie się do wymagań dotyczących instalacji oraz lokalnych i krajowych kodeksów i norm może naruszyć integralność instalacji lub stać się przyczyną jej uszkodzenia oraz doprowadzić do śmierci, doznania poważnych obrażeń ciała lub spowodować zniszczenie mienia.

7.0 MATERIAŁY REFERENCYJNE

Wartości znamionowe: Wszystkie ampułki posiadają temperatury znamionowe wynoszące od $-67^{\circ}\text{F}/-55^{\circ}\text{C}$.

[1-40: Instrukcje instalacji i konserwacji tryskaczy automatycznych Victaulic® FireLock™](#)

[1-V9: Instrukcje instalacji łącznika tryskacza typu V9 Victaulic FireLock™ IGS™ Installation-Ready™](#)

Odpowiedzialność za wybór odpowiedniego produktu spoczywa na użytkowniku

Każdy użytkownik ponosi odpowiedzialność za wybór odpowiedniego produktu Victaulic do danego zastosowania zgodnie z normami branżowymi i specyfikacją projektową, a także zgodnie z instrukcjami wydajności, konserwacji i bezpieczeństwa firmy Victaulic. Żadne informacje zawarte w tym lub w innych dokumentach, żadne rekomendacje ustne, porady lub opinie pracowników Victaulic nie zmieniają, nie zastępują ani nie uchylają żadnego zapisu standardowych warunków sprzedaży, instrukcji montażu lub niniejszego zastrzeżenia firmy Victaulic.

Prawa do własności intelektualnej

Żadne stwierdzenie znajdujące się w niniejszym dokumencie dotyczące możliwości zastosowania dowolnego materiału, produktu, usługi lub projektu nie stanowi przyznania jakiegokolwiek gwarancji podlegającej przepisom prawa patentowego lub innych praw własności intelektualnej firmy Victaulic lub jej podmiotów zależnych dotyczących zastosowania lub projektu; nie stanowi też rekomendacji zastosowania takich materiałów, produktów, usług lub projektu naruszających jakikolwiek patent lub inne prawo własności intelektualnej. Terminy „opatentowany” lub „złożony wniosek patentowy” odnoszą się do patentów wzorów przemysłowych lub użytkowych lub wniosków patentowych dla wyrobów i/lub sposobów użytkowania w USA i/lub innych krajach.

Uwaga

Niniejszy produkt zostanie wyprodukowany przez firmę Victaulic lub zgodnie ze specyfikacjami firmy Victaulic. Wszystkie produkty należy montować zgodnie z aktualnymi instrukcjami instalacji/montażu firmy Victaulic. Firma Victaulic zastrzega sobie prawo do zmiany specyfikacji produktu, konstrukcji standardowego wyposażenia bez powiadomienia oraz bez żadnych zobowiązań.

Montaż

W przypadku instalacji produktu zawsze najpierw należy zapoznać się z podręcznikiem montażu firmy Victaulic lub z instrukcją instalacji produktu. Podręczniki dołączane są do każdej dostawy produktów Victaulic i zawierają kompletne dane dotyczące montażu i instalacji. Dostępne są również w formacie PDF na stronie internetowej www.victaulic.com.

Gwarancja

Aktualny cennik można znaleźć w części dotyczącej gwarancji lub skontaktować się z firmą Victaulic.

Znaki towarowe

Victaulic i inne oznaczenia Victaulic są znakami towarowymi lub zarejestrowanymi znakami towarowymi firmy Victaulic Company i/lub jej spółek zależnych w USA i/lub innych krajach.