

# Victaulic® FireLock™ seria FL-SR/C

## Sprinklere cu capul în jos ascuse cu acoperire standard și răspuns standard K5.6 (8.1)



### 1.0 DESCRIERE PRODUS

SPRINKLERE CU CAPUL ÎN JOS ASCUSE CU RĂSPUNS STANDARD			
SIN	V5653	V3801	V3807
ORIENTARE	Ascuns, cu capul în jos	Ascuns, cu capul în jos	Ascuns, cu capul în jos
FACTOR K <sup>1</sup>	5.6 sistem de măsură imperial/ 8,1 sistem internațional	5.6 sistem de măsură imperial/ 8,1 sistem internațional	5.6 sistem de măsură imperial/ 8,1 sistem internațional
RACORD	½" NPT/15mm BSPT	½" NPT/15mm BSPT	½" NPT/15mm BSPT
PRESIUNE MAX. DE LUCRU	175 psi (1200 kPa)	175 psi (1200 kPa)	300psi (2068 kPa)
ROZETĂ	Ascunsă	Ascunsă	Ascunsă
REDENUMIRE GLOBULARĂ	GL5653	-	-
ECHIVALENT GLOBULAR	-	GL5654	GL5655

CHEI DISPONIBILE			
SPRINKLER	1" ADJ ascuns	V38 ascuns	V38 ascuns
CU CAPUL ÎN JOS	■	■	■

GARNITURĂ CAMERĂ CU ATMOSFERĂ CONTROLATĂ			
SPRINKLER	1" ADJ ascuns	V38 ascuns	V38 ascuns
CU CAPUL ÎN JOS	■	■	■

**Test hidrostatic din fabrică:** 100 % la 500 psi/3450 kPa/34 bari

**Presiune min. de funcționare:** UL/FM: 7psi/48 kPa/0,5 bar

**Valori nominale temperatură:** Consultați tabelele din secțiunea 2.0

<sup>1</sup> Pentru obținerea factorului K atunci când presiunea este dată în bari, înmulțiți cu 10,0 valoarea dată în unități SI.

CONSULTAȚI ÎNTOTDEAUNA NOTIFICĂRILE DE LA SFÂRȘITUL ACESTUI DOCUMENT CU PRIVIRE LA INSTALAREA, ÎNTREȚINEREA SAU ASISTENȚA TEHNICĂ CE ȚIN DE PRODUS.

## 2.0 CERTIFICARE/LISTĂRI



OMOLOGĂRI/LISTĂRI					
SIN	V5653	CAPAC	V3801	V3807	CAPAC
Factor K nominal (sistem imperial)	5,6	–	5,6	5,6	–
Factor K nominal (sistem internațional) <sup>2</sup>	8,1	–	8,1	8,1	–
Orientare	Cu capul în jos	–	Cu capul în jos	Cu capul în jos	–
Rozetă	Ascunsă	–	Ascunsă	Ascunsă	–
Valori nominale de temperatură omologate °F/°C					
cULus	135°F/57°C 155°F/68°C 175°F/79°C 200°F/93°C	135°F/57°C 135°F/57°C   155°F/68°C 155°F/68°C 155°F/68°C	135°F/57°C 155°F/68°C 175°F/79°C 200°F/93°C	135°F/57°C 155°F/68°C 175°F/79°C 200°F/93°C	135°F/57°C 135°F/57°C 165°F/74°C 165°F/74°C
LPCB	–	–	155°F/68°C 175°F/79°C 200°F/93°C	–	138°F/59°C 165°F/74°C 165°F/74°C
CE, UKCA	–	–	155°F/68°C 175°F/79°C 200°F/93°C	–	138°F/59°C 165°F/74°C 165°F/74°C
CCC ZSTDY-15	–	–	155°F/68°C	–	135°F/57°C

OMOLOGĂRI/LISTĂRI CU GARNITURĂ PT. CAMERĂ CU ATMOSFERĂ CONTROLATĂ					
SIN	V5653 <sup>3</sup>	CAPAC	V3801	V3807	CAPAC
Factor K nominal (sistem imperial)	5,6	–	5,6	5,6	–
Factor K nominal (sistem internațional) <sup>2</sup>	8,1	–	8,1	8,1	–
Orientare	Cu capul în jos	–	Cu capul în jos	Cu capul în jos	–
Rozetă	Ascunsă	–	Ascunsă	Ascunsă	–
Valori nominale de temperatură omologate °F/°C					
cULus	135°F/57°C 155°F/68°C 175°F/79°C 200°F/93°C	135°F/57°C 135°F/57°C   155°F/68°C 155°F/68°C 155°F/68°C	135°F/57°C 155°F/68°C 175°F/79°C 200°F/93°C	135°F/57°C 155°F/68°C 175°F/79°C 200°F/93°C	135°F/57°C 135°F/57°C 165°F/74°C 165°F/74°C

<sup>2</sup> Pentru obținerea factorului K atunci când presiunea este dată în bari, înmulțiți cu 10 valoarea dată în unități SI.

<sup>3</sup> Listat ca răspuns standard când este instalat într-o cameră cu atmosferă controlată utilizând un capac cu garnitură. Garnitura pentru cameră cu atmosferă controlată este disponibilă doar cu capac cu diametru de 2 3/4".

## NOTE

- Listări și aprobări în momentul publicării.
- Acceptare în New York City - Toate sprinklerele listate UL și/sau omologate FM pot fi acceptate în NYC conform secțiunii 28-113 a Codului de administrare și Regulamentului OTCR.

### 3.0 SPECIFICAȚII – MATERIAL

**Deflector:** Bronz

**Diametru nominal bulb:** 5,0 mm

**Șurub de compresiune:** Alamă

**Capac țevă:** Alamă

**Etașare arc:** Aliaj de nichel berilium acoperit cu PTFE

**Corp:** Alamă

**Cupă ascunsă:** Oțel

**Capac:** Oțel

**Arc de ejectare:** Oțel inoxidabil

**Știft:** Oțel inoxidabil

**Cheie pentru montaj:** Fontă ductilă

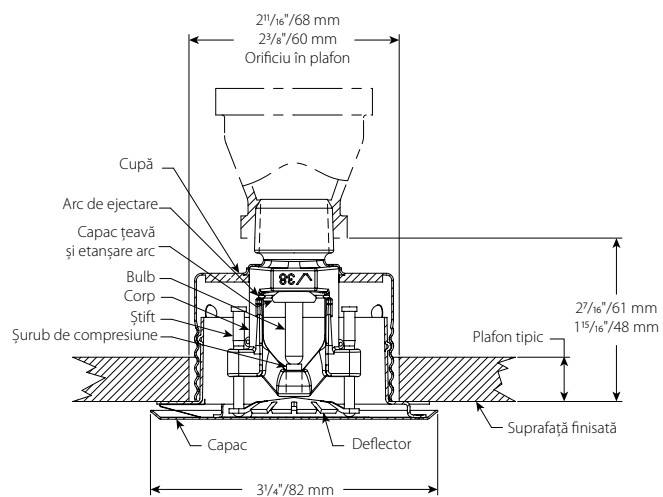
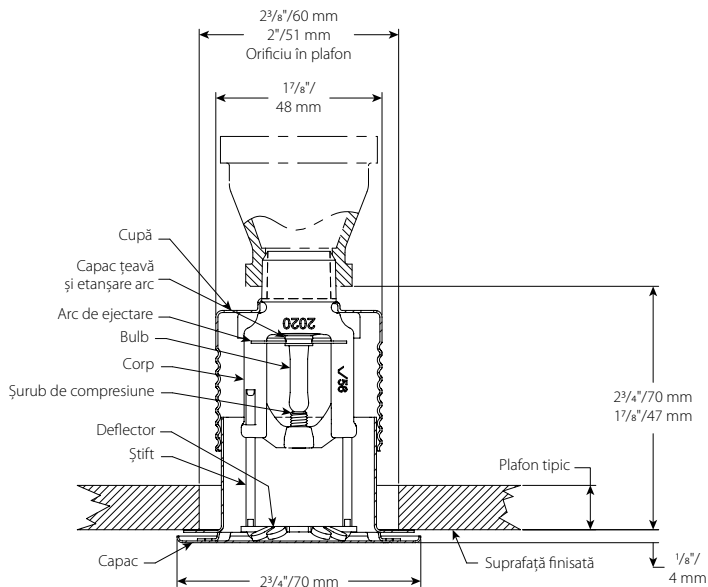
**Garnitură de etanșare:** Nitril alb (DOAR PENTRU UTILIZAREA ÎN CAMERE CU ATMOSFERĂ CONTROLATĂ)

**Acoperiri capac:**

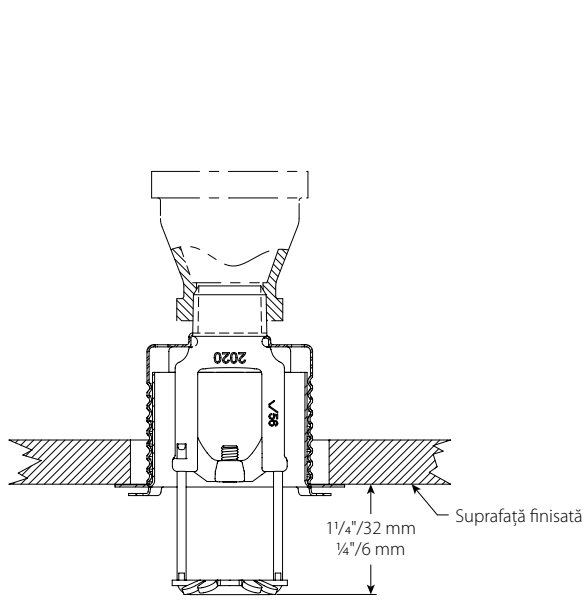
- Cromat
- Vopsit în alb
- Vopsit în negru plat
- Vopsire personalizată

**NOTĂ**

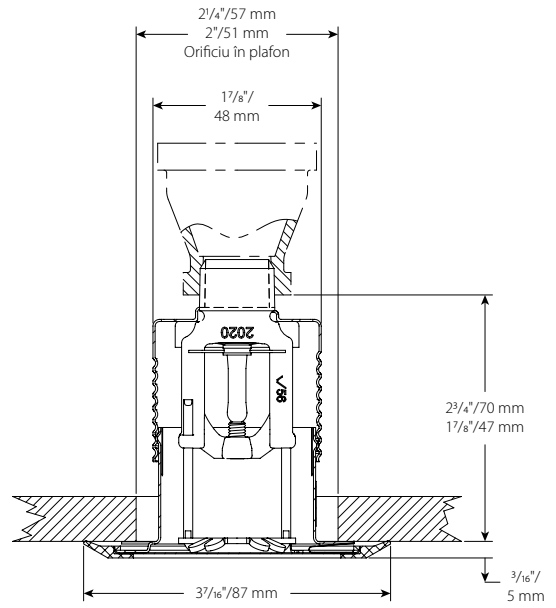
- Pentru cabinete și alte accesorii, consultați fișa separată.



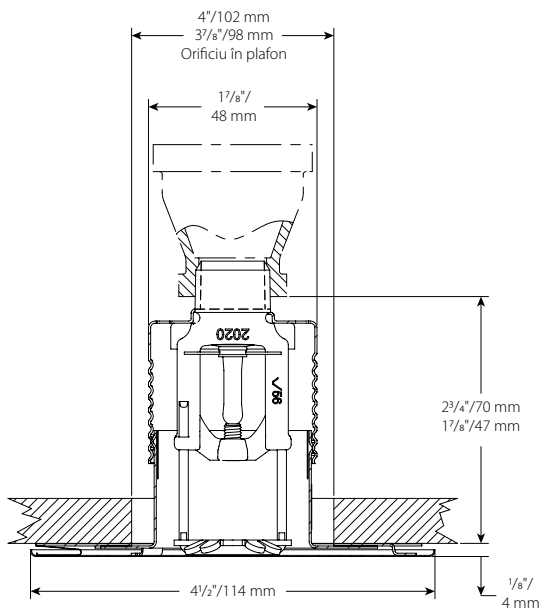
4.0 DIMENSIUNI



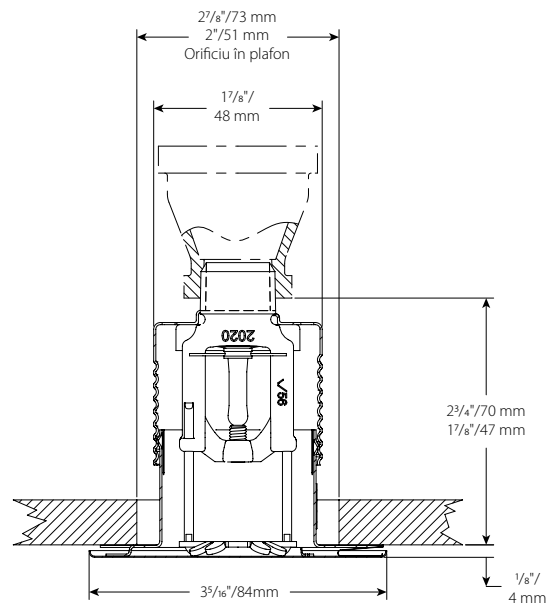
Poziție activată  
V5653



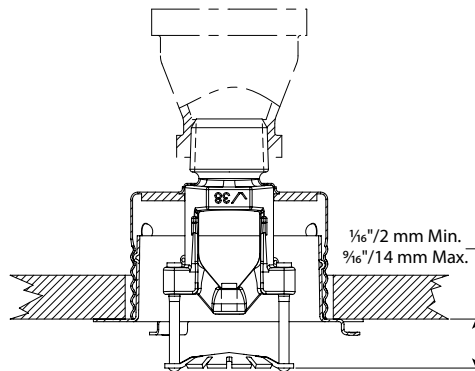
Capac pentru camere cu atmosferă controlată  
V5653



Capac seismic  
V5653



Capac mare  
V5653



V3801, V3807

## 5.0 PERFORMANȚĂ

Sprinklerul trebuie instalat și proiectat conform fișei tehnice NFPA, FM sau standardelor locale.

## 6.0 NOTIFICĂRI

### ⚠ AVERTISMENT



- Citiți și înțelegeți toate instrucțiunile înainte de a instala orice produs Victaulic.
- Verificați întotdeauna dacă sistemul de țevi a fost complet depresurizat și golit imediat înainte de montarea, demontarea, reglarea sau întreținerea oricărui produs Victaulic.
- Purtați ochelari de protecție, cască de protecție și încălțăminte de protecție.

Nerespectarea acestor instrucțiuni ar putea să provoace decesul sau vătămări corporale grave și pagube materiale.

- Aceste produse trebuie folosite numai în sisteme de protecție contra incendiilor proiectate și instalate în conformitate cu standardele curente și aplicabile ale Asociației Naționale de Protecție contra Incendiilor (NFPA 13, 13D, 13R etc.) sau standardele echivalente și în conformitate cu codurile aplicabile de clădiri și de incendiu. Aceste standarde și normative conțin informații importante privind protejarea sistemelor împotriva temperaturilor de îngheț, coroziunii, deteriorării mecanice etc.
- Montatorul trebuie să înțeleagă utilizarea acestui produs și motivul pentru care a fost specificat pentru aplicația respectivă.
- Montatorul trebuie să înțeleagă standardele obișnuite din domeniu privind siguranța și posibilele consecințe ale unei instalări necorespunzătoare a produsului.
- Proiectantul sistemului are responsabilitatea de a controla compatibilitatea materialelor pentru utilizarea cu mediul fluid dorit în cadrul sistemului de țevi și în mediile externe.
- Inginerul de materiale trebuie să evalueze efectul compoziției chimice, nivelul pH, temperatura de lucru, nivelul de clor, nivelul de oxigen și debitul la materiale pentru a confirma că durata de viață a sistemului este una acceptabilă pentru aplicația dorită.

Nerespectarea cerințelor de instalare și a normativelor și standardelor locale și naționale ar putea compromite integritatea sistemului sau ar putea duce la defectarea sistemului, provocând decesul sau vătămări corporale grave și pagube materiale.

## 7.0 MATERIALE DE REFERINȚĂ

**Valori nominale:** Toți bulbi de sticlă au temperatura nominală începând cu  $-67^{\circ}\text{F}/-55^{\circ}\text{C}$ .

[1-40: Instrucțiuni de instalare și de întreținere a sprinklerelor automate Victaulic FireLock™](#)

[1-V9: Instrucțiuni de instalare a racordurilor pentru sprinklere Victaulic FireLock™ IGS™ Installation-Ready™ model V9](#)

### Responsabilitatea utilizatorului privind selectarea și caracterul adecvat al produsului

Fiecare utilizator își asumă responsabilitatea finală pentru luarea unei decizii în ceea ce privește compatibilitatea produselor Victaulic cu o anumită aplicație la utilizatorul final, conform standardelor din domeniu și specificațiilor de proiect, precum și instrucțiunilor Victaulic privind performanța, întreținerea, siguranța și avertismentele. Nicio prevedere din prezentul document sau din oricare alt document și nicio recomandare, niciun sfat și nicio opinie date pe cale verbală de un angajat Victaulic nu modifică, nu schimbă, nu înlocuiește și nu elimină nicio prevedere a condițiilor standard prevăzute de compania Victaulic cu privire la vânzare, la ghidul de instalare sau la prezenta limitare a răspunderii.

### Drepturile de proprietate intelectuală

Nicio prevedere conținută în prezentul document cu privire la utilizarea posibilă sau sugerată a oricărui material, produs, serviciu sau design nu este destinată și nu trebuie văzută ca acordarea de licență în baza oricărui brevet sau în baza oricărui alt drept de proprietate intelectuală ale companiei Victaulic sau a oricăreia dintre filialele sau companiile sale afiliate care să acopere o asemenea utilizare sau un asemenea design sau ca recomandare pentru utilizarea unui asemenea material, produs, serviciu sau design cu încălcarea oricărui brevet sau a altor drepturi de proprietate intelectuală. Termenii „brevetat” sau „în curs de brevetare” se referă la brevetele de design sau de utilități sau la aplicațiile de brevetare pentru articole și/sau metode de utilizare în Statele Unite și/sau în alte țări.

### Notă

Acest produs trebuie fabricat de Victaulic sau conform specificațiilor Victaulic. Toate produsele se vor instala conform instrucțiunilor curente de instalare/asamblare date de Victaulic. Victaulic își rezervă dreptul de a modifica specificațiile de produs, designul și echipamentele standard fără notificare și fără obligații asumate.

### Instalarea

Se vor consulta întotdeauna manualul de instalare Victaulic sau instrucțiunile de instalare pentru produsul pe care îl instalați. Pentru date complete privind instalarea și asamblarea, împreună cu produsele Victaulic respective sunt livrate manuale, acestea fiind disponibile și în format PDF pe site-ul nostru web [www.victaulic.com](http://www.victaulic.com).

### Garanția

Consultați secțiunea „Garanția” din lista curentă de prețuri sau contactați Victaulic pentru detalii.

### Mărcile comerciale

*Victaulic* și toate celelalte mărci Victaulic sunt mărci comerciale sau mărci comerciale înregistrate ale companiei Victaulic și/sau ale entităților afiliate, în SUA și/sau în alte țări.