

# Rociadores colgantes ocultos Victaulic® FireLock™ Series FL-SR/C de cobertura estándar y respuesta estándar K5.6 (8.1)



## 1.0 DESCRIPCIÓN DEL PRODUCTO

ROCIADORES COLGANTES OCULTOS DE RESPUESTA ESTÁNDAR			
SIN	V5653	V3801	V3807
ORIENTACIÓN	Colgante oculto	Colgante oculto	Colgante oculto
FACTOR K <sup>1</sup>	5.6 Imp./8.1 S.I.	5.6 Imp./8.1 S.I.	5.6 Imp./8.1 S.I.
CONEXIÓN	½" NPT/15mm BSPT	½" NPT/15mm BSPT	½" NPT/15mm BSPT
PRESIÓN DE TRABAJO MÁX.	175 psi (1200 kPa)	175 psi (1200 kPa)	300 psi (2068 kPa)
CHAPETÓN	Oculto	Oculto	Oculto
REDESIGNACIÓN GLOBAL	GL5653	-	-
EQUIVALENTE GLOBAL	-	GL5654	GL5655

LLAVES DISPONIBLES			
ROCIADOR COLGANTE	Oculto con 1" de ajuste	V38 oculto	V38 oculto
	■	■	■

EMPAQUETADURA DE SALA LIMPIA			
ROCIADOR COLGANTE	Oculto con 1" de ajuste	V38 oculto	V38 oculto
	■	■	■

**Prueba hidrostática de fábrica:** 100% a 500 psi/3447 kPa/34 bar

**Presión de operación mín.** UL/FM: 7psi/48 kPa/0.5 bar

**Temperatura nominal:** Vea las tablas en la sección 2.0

<sup>1</sup> Para obtener el Factor K cuando la presión se mide en bar, multiplique las unidades S.I. por 10.0.

SIEMPRE CONSULTE LAS NOTIFICACIONES AL FINAL DE ESTE DOCUMENTO ACERCA DE LA INSTALACIÓN, EL MANTENIMIENTO Y EL RESPALDO DEL PRODUCTO.

## 2.0 CERTIFICACIÓN/LISTADOS



APROBACIONES/LISTADOS					
SIN	V5653	PLACA CUBIERTA	V3801	V3807	PLACA CUBIERTA
Factor K nominal, imperial	5.6	-	5.6	5.6	-
Factor K nominal S.I. <sup>2</sup>	8.1	-	8.1	8.1	-
Orientación	Colgante	-	Colgante	Colgante	-
Chapetón	Oculto	-	Oculto	Oculto	-
Capacidades aprobadas de temperatura °F/°C					
cULus	135°F/57°C 155°F/68°C 175°F/79°C 200°F/93°C	135°F/57°C 135°F/57°C   155°F/68°C 155°F/68°C	135°F/57°C 155°F/68°C 175°F/79°C 200°F/93°C	135°F/57°C 155°F/68°C 175°F/79°C 200°F/93°C	135°F/57°C 135°F/57°C 165°F/74°C 165°F/74°C
LPCB	-	-	155°F/68°C 175°F/79°C 200°F/93°C	-	138°F/59°C 165°F/74°C 165°F/74°C
CE, UKCA	-	-	155°F/68°C 175°F/79°C 200°F/93°C	-	138°F/59°C 165°F/74°C 165°F/74°C
CCC ZSTDY-15			155°F/68°C		135°F/57°C

APROBACIONES/LISTADOS CON EMPAQUETADURA DE SALA LIMPIA					
SIN	V5653 <sup>3</sup>	PLACA CUBIERTA	V3801	V3807	PLACA CUBIERTA
Factor K nominal, imperial	5.6	-	5.6	5.6	-
Factor K nominal S.I. <sup>2</sup>	8.1	-	8.1	8.1	-
Orientación	Colgante	-	Colgante	Colgante	-
Chapetón	Oculto	-	Oculto	Oculto	-
Capacidades aprobadas de temperatura °F/°C					
cULus	135°F/57°C 155°F/68°C 175°F/79°C 200°F/93°C	135°F/57°C 135°F/57°C   155°F/68°C 155°F/68°C	135°F/57°C 155°F/68°C 175°F/79°C 200°F/93°C	135°F/57°C 155°F/68°C 175°F/79°C 200°F/93°C	135°F/57°C 135°F/57°C 165°F/74°C 165°F/74°C

<sup>2</sup> Para obtener el Factor K cuando la presión se mide en bar, multiplique las unidades S.I. por 10.0.

<sup>3</sup> Homologado como de respuesta estándar cuando se instala en una sala limpia usando la placa cubierta con empaquetadura. Empaquetadura de sala limpia sople disponible con placa cubierta de 2 3/4" de diámetro.

### NOTAS

- Listados y aprobaciones a la fecha de impresión.
- Aprobación de la ciudad de Nueva York - Todos los rociadores listados por UL y/o aprobados por FM admitidos por la ciudad de Nueva York conforme a la sección 28-113 del Código Administrativo y el Reglamento OTCR.
- Estos rociadores deben ser venteados. No se permiten instalaciones con pleno de aire con presión positiva sobre la carcasa.

### 3.0 ESPECIFICACIONES – MATERIALES

**Deflector:** Bronce

**Diámetro nominal del bulbo:** 5.0 mm

**Tornillo de carga:** Latón

**Capuchón:** Latón

**Sello de resorte:** Aleación de berilio-níquel revestido de PTFE

**Marco:** Latón

**Salida hembra reforzada oculta:** Acero

**Placa cubierta:** Acero

**Resorte del alojamiento:** Acero inoxidable

**Pasador:** Acero inoxidable

**Llave para instalación:** Hierro dúctil

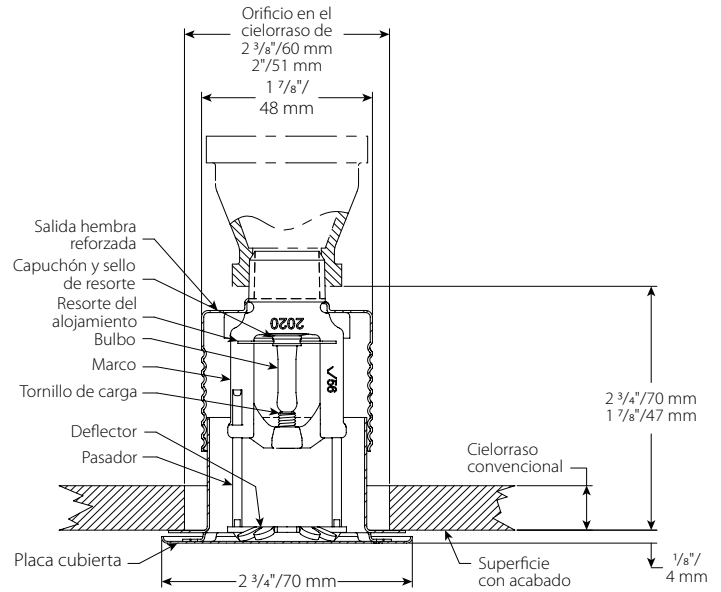
**Empaquetadura de sellado:** Nitrilo blanco  
(SOLO USO EN SALA LIMPIA)

**Acabados de la placa cubierta:**

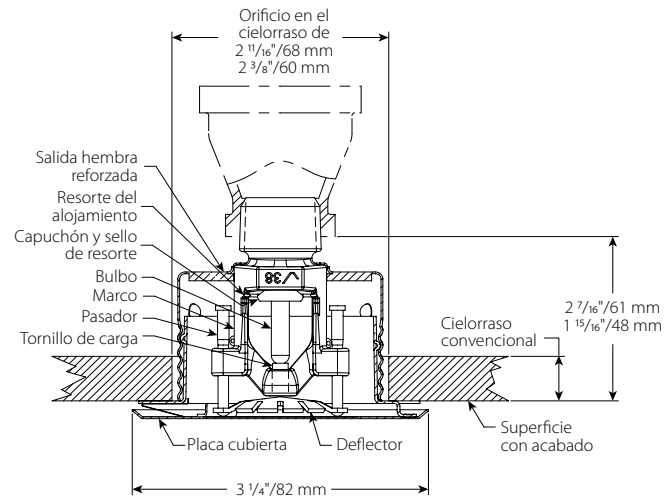
- Cromado
- Pintura blanca
- Pintura negra opaca
- Pintura a pedido

**NOTA**

- Para ver información sobre gabinetes y otros accesorios, consulte la hoja separada.

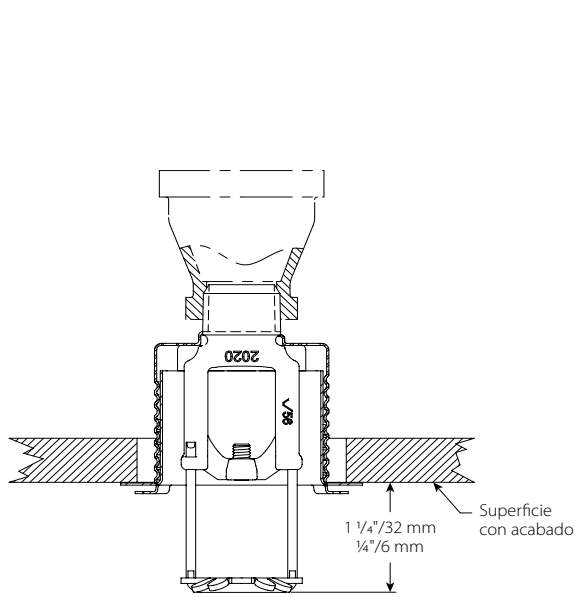


**V5653**

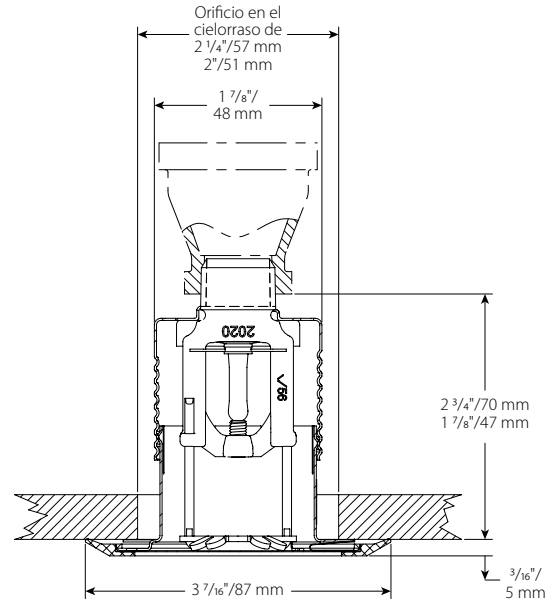


**V3801, V3807**

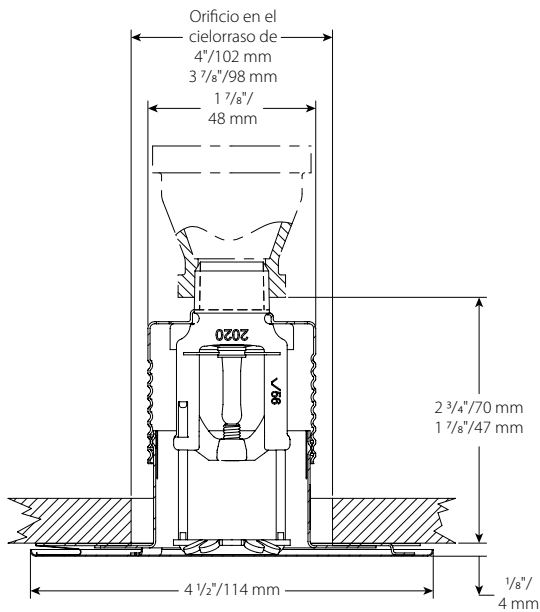
## 4.0 DIMENSIONES



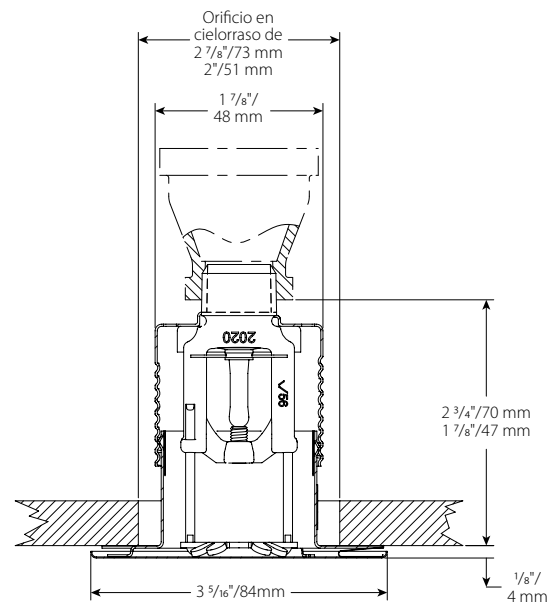
**Posición activada  
V5653**



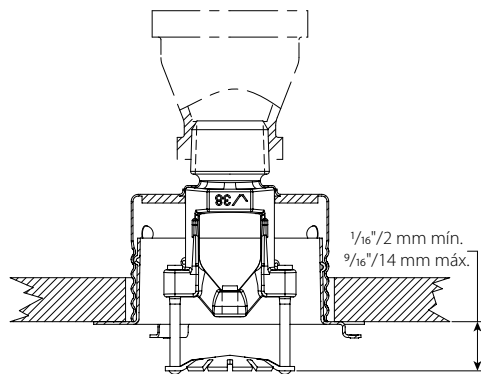
**Placa cubierta de sala limpia  
V5653**



**Placa cubierta sísmica  
V5653**



**Placa cubierta grande  
V5653**




**V3801, V3807**

## 5.0 RENDIMIENTO

El rociador se debe instalar y diseñar conforme las normas de la NFPA, las hojas de datos de FM, o cualquier otra disposición local.

## 6.0 NOTIFICACIONES

⚠ **ADVERTENCIA**



- Lea y comprenda todas las instrucciones antes de instalar cualquier producto Victaulic.
- Siempre verifique que el sistema de tuberías haya sido despresurizado y drenado por completo inmediatamente antes de la instalación, retiro, ajuste o mantenimiento de cualquier producto Victaulic.
- Use gafas, casco y calzado de seguridad.

**Si no sigue estas instrucciones, existe riesgo de un accidente mortal o lesiones personales graves y daños materiales.**

- Estos productos se deben usar únicamente en sistemas de protección contra incendios diseñados e instalados de acuerdo con las normas vigentes de la National Fire Protection Association (NFPA 13, 13D, 13R, etc.) u otras equivalentes, y según las disposiciones de los códigos de construcción y protección contra incendios correspondientes. Estas normas y códigos contienen información importante sobre la protección de los sistemas contra temperaturas de congelamiento, corrosión, daño mecánico, etc.
- El instalador deberá comprender el uso de este producto y las razones por las que se especificó para esta aplicación particular.
- El instalador deberá entender las normas de seguridad comunes de la industria y las potenciales consecuencias de la instalación incorrecta del producto.
- Es responsabilidad del diseñador del sistema verificar que los materiales sean aptos para el uso con los fluidos respectivos dentro del sistema de tuberías y el entorno externo.
- El encargado de especificar los materiales deberá evaluar el efecto de la composición química, el nivel de pH, la temperatura de operación, el nivel de cloruro, el nivel de oxígeno y el caudal sobre los materiales para confirmar que el sistema ofrezca una vida útil aceptable para el servicio que prestará.

**Si no sigue los requisitos de instalación y los códigos y normas locales y nacionales, podría poner en riesgo la integridad del sistema o causar una falla en el mismo con consecuencia de muerte, lesiones personales graves o daños a la propiedad.**

## 7.0 MATERIALES DE REFERENCIA

**Capacidad:** Todos los bulbos de vidrio tienen capacidades de temperatura que van de  $-67^{\circ}\text{F}/-55^{\circ}\text{C}$ .

[1-40: Instrucciones de Instalación y Mantenimiento de rociadores automáticos Victaulic FireLock™](#)

[1-V9: Instrucciones de Instalación del acople para rociador Victaulic® FireLock™ IGS™ Installation-Ready™ Estilo V9](#)

### Responsabilidad del usuario en la selección y aptitud del producto

Todos los usuarios asumen la responsabilidad última por tomar una determinación en cuanto a la idoneidad de los productos Victaulic para una aplicación final en particular, de acuerdo con los estándares de la industria y las especificaciones de los proyectos, como también en función de las instrucciones de funcionamiento, mantenimiento, seguridad y advertencias de Victaulic. Ninguna indicación de este u otro documento, ni recomendación, sugerencia u opinión verbal de algún empleado de Victaulic, deberá interpretarse como que modifica, varía, anula o descarta alguna disposición de las condiciones de venta estándares de Victaulic Company, la guía de instalación o esta exención de responsabilidad.

### Derechos de propiedad intelectual

Ninguna declaración aquí contenida acerca del uso posible o sugerido de estos materiales, productos, servicios o diseños implica, de manera directa o por interpretación, la cesión de alguna licencia asociada a patentes o a derechos de propiedad intelectual de Victaulic o alguna de sus filiales o empresas afiliadas en lo que concierne al uso o diseño, ni constituye recomendación de uso de dichos materiales, productos, servicios o diseños de manera que vulnere cualquier otra patente o derecho de propiedad intelectual. Los términos "patentado" o "con patente en trámite" se refieren a patentes de diseño o utilidad o bien solicitudes de patentes para artículos y/o métodos que se usan en Estados Unidos y/u otros países.

### Nota

Este producto debería ser fabricado por Victaulic o según las especificaciones de Victaulic. Todos los productos se instalarán de acuerdo con las últimas instrucciones de instalación y montaje de Victaulic. Victaulic se reserva el derecho de cambiar las especificaciones, diseños y equipamiento estándar de los productos sin aviso y sin incurrir en obligación alguna.

### Instalación

Siempre debería consultar el Manual de Instalación Victaulic o las instrucciones de instalación del producto que está instalando. Con cada despacho de productos Victaulic se incluyen manuales que contienen datos completos sobre la instalación y el montaje, disponibles también en formato PDF en nuestro sitio web [www.victaulic.com](http://www.victaulic.com).

### Garantía

Consulte la sección Garantía de la Lista de precios vigente o contacte a Victaulic para más información.

### Marcas registradas

*Victaulic* y todas sus demás marcas son marcas comerciales o industriales registradas por Victaulic Company y/o sus entidades afiliadas en EE.UU. y/u otros países.