

Závěsné rozprašovače Victaulic® FireLock™ FL-SR/EUR se standardním pokrytím a standardní odezvou, Evropa, K5.6 (8.1), K8.0 (11.5)



1.0 POPIS VÝROBKU

ZÁVĚSNÉ ROZPRAŠOVAČE SE STANDARDNÍM POKRYTÍM A STANDARDNÍ ODEZVOU, EVROPA

SIN	V2727	V3423
ORIENTACE	Závěsné, Evropa	Závěsné, Evropa
K-FACTOR ¹	5.6 Imp./8,1 S.I.	8.0 Imp./11,5 S.I.
PŘÍPOJKA	½" NPT/15 mm BSPT	¾" NPT/20 mm BSPT
MAX. PROVOZNÍ TLAK	175 psi (1200 kPa)	175 psi (1200 kPa)

ZÁVĚSNÉ ROZPRAŠOVAČE SE STANDARDNÍM POKRYTÍM A STANDARDNÍ ODEZVOU, STĚNOVÉ, EVROPA

SIN	V2727	V3423
ORIENTACE	Závěsné, Evropa	Závěsné, Evropa
K-FACTOR ¹	5.6 Imp./8,1 S.I.	8.0 Imp./11,5 S.I.
PŘÍPOJKA	½" NPT/15 mm BSPT	¾" NPT/20 mm BSPT
ŠTÍT	Stěnový	Stěnový
MAX. PROVOZNÍ TLAK	175 psi (1200 kPa)	175 psi (1200 kPa)

DOSTUPNÉ KRYTY/ŠTÍTY

POSTŘIKOVAČ ZÁVĚSNÝ	V2727	V3423
	■	■

DOSTUPNÉ KLÍČE:

POSTŘIKOVAČ ZÁVĚSNÝ	V27 zapuštěný konec	V27 otevřený konec	V34 zapuštěný konec	V34 otevřený konec
	■	■	■	■

Tovární hydrostatický test: 100 % při 500 psi/3447 kPa/34 bar

Min. Provozní tlak: VdS: 5 psi/35 kPa/0.35 bar

Teplotní třída: **Viz tabulky v části 2.0**

¹ Pro K-faktor při měření tlaku v barech vynásobte jednotky S.I. číslem 10.0.

VŽDY VYHLEDEJTE VEŠKEROU LITERATURU S INFORMACEMI O MONTÁŽI VÝROBKU, JEHO ÚDRŽBĚ NEBO PODPŮŘE,
KTERÁ JE UVEDENA NA KONCI TOHOTO DOKUMENTU.

2.0 CERTIFICATION/LISTINGS



SCHVÁLENÍ/REGISTRACE		
SIN	V2727	V3423
Jmenovitý součinitel aktivace Imperial	5.6 Imp.	8.0 Imp.
Jmenovitý součinitel aktivace S.I. ²	8,1 S.I.	11,5 S.I.
Orientace	Závěsné, Evropa	Závěsné, Evropa
Schválené teplotní třídy F°/C°		
LPCB	135°F/57°C 155°F/68°C 175°F/79°C 200°F/93°C 286°F/141°C 360°F/182°C	135°F/57°C 155°F/68°C 175°F/79°C 200°F/93°C 286°F/141°C 360°F/182°C
CE, UKCA	135°F/57°C 155°F/68°C 175°F/79°C 200°F/93°C 286°F/141°C	135°F/57°C 155°F/68°C 175°F/79°C 200°F/93°C 286°F/141°C
VdS	135°F/57°C 155°F/68°C 175°F/79°C 200°F/93°C 286°F/141°C	135°F/57°C 155°F/68°C 175°F/79°C 200°F/93°C 286°F/141°C

² Pro K-faktor při měření tlaku v barech vynásobte jednotky S.I. číslem 10.

POZNÁMKY

- Registrace a schválení jak uvedeno.

3.0 SPECIFIKACE - MATERIÁL

Deflektor: Bronzový

Jmenovitý průměr žárovky: 5.0 mm

Zátěžový šroub: Bronzový

Víčko potrubí: Bronzové

Těsnění pružiny: Slitina niklu s povlakem PTFE Beryllium

Rám: Mosaz

Ložisková pružina: Nerezová ocel

Instalační klíč: Tvárná litina

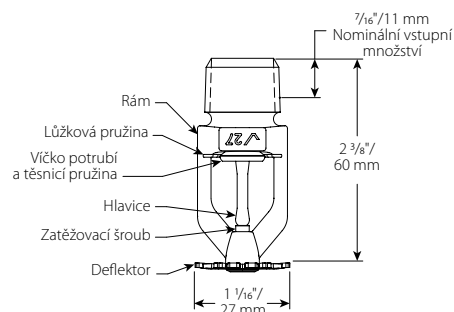
Povrchová úprava rámu postřikovače:

- Běžná mosaz
- Chromovaná
- Bílý polyesterový nátěr ³
- Černý polyesterový nátěr ³
- Vlastní polyesterový nátěr ³

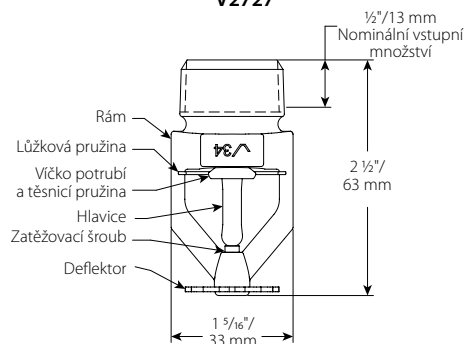
³ Není k dispozici u přívěsku pro střední úroveň.

POZNÁMKA

- Pro krytí a další doplňky viz zvláštní publikace.

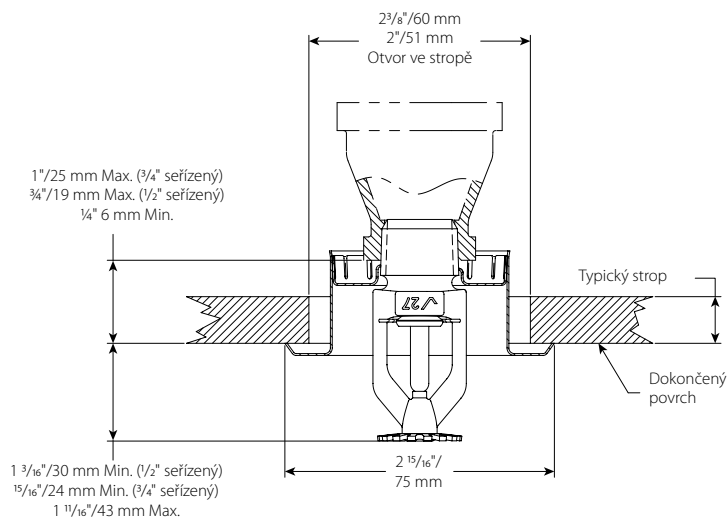


V2727

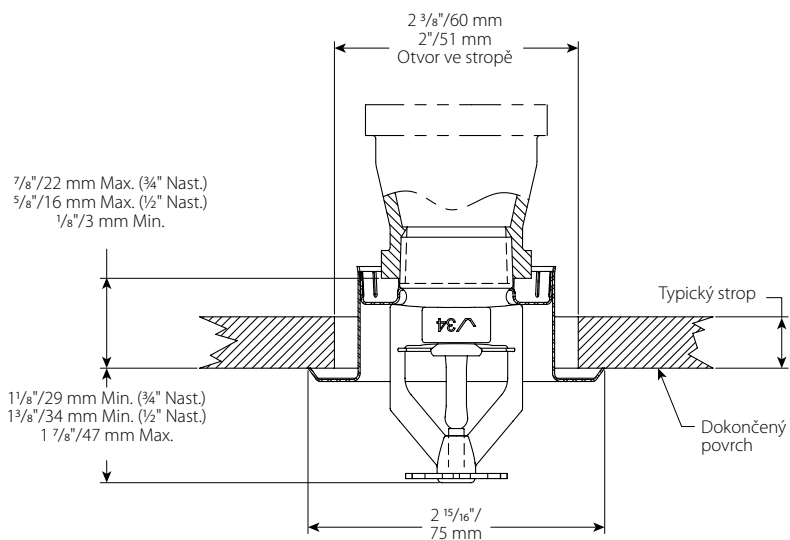


V3423

4.0 ROZMĚRY



V2727



V3423

5.0 FUNKČNÍ CHARAKTERISTIKA

Postřikovač musí být instalován a navržen podle NFPA, katalogových listů FM nebo místních norem.

6.0 OZNÁMENÍ

⚠ WARNING



- Před zahájením montáže jakéhokoli výrobku značky Victaulic si přečtete celý návod a ujistěte se, že rozumíte všem pokynům.
 - Těsně před začátkem montáže, demontáže, seřízení nebo údržby jakýchkoli výrobků značky Victaulic vždy zkontrolujte, zda je potrubní soustava úplně odtlakována a vypuštěna.
 - Používejte ochranné brýle, přilbu a pracovní obuv.
- Nedodržení těchto pokynů může způsobit smrt či těžkou újmu na zdraví a škody na majetku.

- Tyto produkty by měly být používány pouze v systémech protipožární ochrany, které jsou navrženy a nainstalované podle aktuálních platných norem asociace National Fire Protection Association (NFPA 13, 13D, 13R atd.) nebo ekvivalentních standardů a v souladu s platnými stavebními a požárními předpisy. Tyto normy a předpisy obsahují důležité informace týkající se ochrany systémů před teplotami pod bodem mrazu, korozí, mechanickým poškozením apod.
- Instalátor musí chápat, jak se výrobek používá a proč byl určen pro konkrétní účel.
- Instalátor musí chápat běžné průmyslové bezpečnostní normy a potenciální následky nesprávné montáže výrobku.
- V odpovědnosti konstruktéra systému je ověřit vhodnost materiálů pro použití se zamýšleným tekutým médiem v daném potrubním systému a externím prostředí.
- Pracovní specifikující materiál musí vyhodnotit působení chemického složení, úrovně pH, provozní teploty, obsahu chloridu, obsahu kyslíku a rychlosti proudění na materiály, aby se potvrdilo, že je životnost soustavy přijatelná pro určenou službu.

Nedodržení montážních požadavků, místních a národních předpisů a norem může narušit integritu a způsobit selhání systému, které by mohlo mít za následek smrt nebo těžkou újmu na zdraví osob a škody na majetku.

7.0 ODKAZY NA LITERATURU

Hodnocení: Všechny skleněné žárovky jsou určeny pro teploty od $-67^{\circ}\text{F}/-55^{\circ}\text{C}$ do teplot uvedených v tabulce níže.

[I-40: Pokyny pro instalaci a údržbu automatických postřikovačů Victaulic FireLock™](#)

[I-V9: Pokyny pro instalaci spojky sprinkleru FireLock™ Installation-Ready™ Style V9](#)

Odpovědnost uživatele za výběr a použitelnost produktu

Každý uživatel nese konečnou zodpovědnost jak za rozhodnutí o použitelnosti výrobků společnosti Victaulic pro konkrétní konečný účel v souladu s průmyslovými normami a projektovými specifikacemi, tak i za provedení montáže, údržby, bezpečnost a varování podle pokynů společnosti Victaulic. Nic v tomto či jakémkoli jiném dokumentu, žádné ústní doporučení, rada nebo názor kteréhokoli zaměstnance společnosti Victaulic nelze považovat za souhlas se změnou, úpravou, nahrazením či netrváním na libovolném ustanovení standardních prodejních podmínek, montážních pokynů či tohoto prohlášení o zřeknutí se odpovědnosti společnosti Victaulic.

Práva duševního vlastnictví

Žádné prohlášení obsažené v tomto dokumentu o možném nebo navrhovaném použití jakéhokoli materiálu, výrobku, služby nebo konstrukce není zamýšleno a nesmí být interpretováno jako udělení licence v rámci některého patentu nebo jiného práva duševního vlastnictví společnosti Victaulic nebo jejich dceřiných nebo přidružených společností zahrnující toto použití nebo konstrukci ani jako doporučení použít tento materiál, výrobek, službu nebo konstrukci v případě porušení libovolného patentu nebo jiného práva duševního vlastnictví. Termíny „patentovaný“ nebo „žádost o patent je v řízení“ odkazují na patenty konstrukce nebo užité vzory nebo patentové přihlášky výrobků a/nebo způsobů použití v USA a/nebo dalších zemích.

Poznámka

Tento produkt musí být vyroben společností Victaulic nebo podle specifikací společnosti Victaulic. Všechny produkty se musí montovat v souladu s aktuálními pokyny pro instalaci/montáž společnosti Victaulic. Společnost Victaulic si vyhrazuje právo na změnu specifikací výrobku, konstrukce a standardního vybavení bez dalšího upozornění a jakýchkoliv závazků.

Instalace

Vždy VYHLEDEJTE příručku nebo pokyny pro montáž výrobku společnosti Victaulic, který instalujete. Příručky, které obsahují veškeré instalační a montážní údaje, jsou součástí každé zásilky výrobků společnosti Victaulic a jsou k dispozici ve formátu PDF na našem webu www.victaulic.com.

Záruka

Podrobné informace najdete v části Záruka aktuálního ceníku nebo se obraťte na společnost Victaulic.

Obchodní známky

Victaulic a všechny ostatní značky společnosti Victaulic jsou obchodní značky nebo registrované obchodní značky společnosti Victaulic a/nebo jejich přidružených společností v USA a/nebo ostatních zemích.