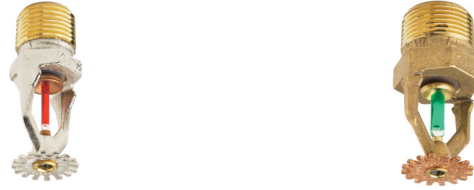


Victaulic® FireLock™ Series FL-SR/EUR

Standard Coverage, Standard Response

European Pendent Sprinklers K5.6 (8.1), K8.0 (11.5)



1.0 TUOTEKUVAUS

NORMAALISTI REAGOIVAT EUROOPPALAISET RIIPPUVAT SPRINKLERIT		
SIN	V2727	V3423
ASENNUSSUUNTA	Eurooppalainen riippuva	Eurooppalainen riippuva
K-FACTOR ¹	5.6 Imp./8,1 S.I.	8.0 Imp./11,5 S.I.
LIITÄNTÄ	½" NPT/15mm BSPT	¾" NPT/20mm BSPT
MAKS. TYÖPAIN	175 psi (1200 kPa)	175 psi (1200 kPa)

NORMAALISTI REAGOIVAT EUROOPPALAISET UPOTETUT JA RIIPPUVAT SPRINKLERIT		
SIN	V2727	V3423
ASENNUSSUUNTA	Eurooppalainen riippuva	Eurooppalainen riippuva
K-FACTOR ¹	5.6 Imp./8,1 S.I.	8.0 Imp./11,5 S.I.
LIITÄNTÄ	½" NPT/15mm BSPT	¾" NPT/20mm BSPT
TUKIHELA	Upotettu	Upotettu
MAKS. TYÖPAIN	175 psi (1200 kPa)	175 psi (1200 kPa)

SAATAVILLA OLEVAT SUOJAT/SUOJUKSET		
SPRINKLERI	V2727	V3423
RIIPPUVA	■	■

SAATAVILLA OLEVAT RUUVIAVAIMET				
SPRINKLERI	V27 upotettu	V27 avoin pää	V34 upotettu	V34 avoin pää
RIIPPUVA	■	■	■	■

Tehtaan hydrostaattinen testi: 100% @ 500 psi/3447 kPa/34 bar

Min. Käyttöpaine: VdS: 5 psi/35 kPa/35 bar

Lämpötila -arvot: katso taulukot osiossa 2.0

¹ K-kerroin, kun paine mitataan baareissa, kerro S.I.-yksiköt 10.0:llä.

KATSO AINA TÄMÄN DOKUMENTIN LOPUSSA OLEVAT ILMOITUKSET, JOTKA KOSKEVAT TUOTTEEN ASENNUSTA, HUOLTOA TAI TUKEA.

2.0 CERTIFICATION/LISTINGS



HYVÄKSYNNÄT/LUOKITUKSET		
SIN	V2727	V3423
Nimellinen K Factor, imperiaalinen	5,6 Imp.	8,0 Imp.
Nimellinen K Factor S.I. ²	8,1 S.I.	11,5 S.I.
Asennussuunta	Eurooppalainen riippuva	Eurooppalainen riippuva
Hyväksytyt lämpötila-arvot F °C °		
LPCB	135°F/57°C 155°F/68°C 175°F/79°C 200°F/93°C 286°F/141°C 360°F/182°C	135°F/57°C 155°F/68°C 175°F/79°C 200°F/93°C 286°F/141°C 360°F/182°C
CE, UKCA	135°F/57°C 155°F/68°C 175°F/79°C 200°F/93°C 286°F/141°C	135°F/57°C 155°F/68°C 175°F/79°C 200°F/93°C 286°F/141°C
VdS	135°F/57°C 155°F/68°C 175°F/79°C 200°F/93°C 286°F/141°C	135°F/57°C 155°F/68°C 175°F/79°C 200°F/93°C 286°F/141°C

² K-kerroin, kun paine mitataan baareissa, kerro S.I.-yksiköt 10:llä.

HUOMAUTUKSET

- Luokitukset ja hyväksynnät tulostushetkellä.

3.0 ERITTELYT - MATERIAALI

Deflektori: pronssi

Lampun nimellinen halkaisija: 5,0 mm

Kuormitusruuvi: pronssi

Kupu: pronssi

Joustiiviste: PTFE -pinnoitettu beryllium-nikkeliseos

Runko: messinki

Lukitusjousi: ruostumaton teräs

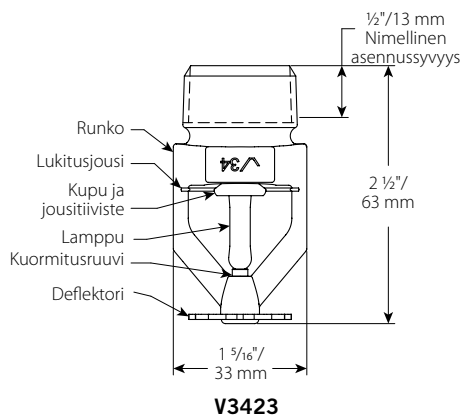
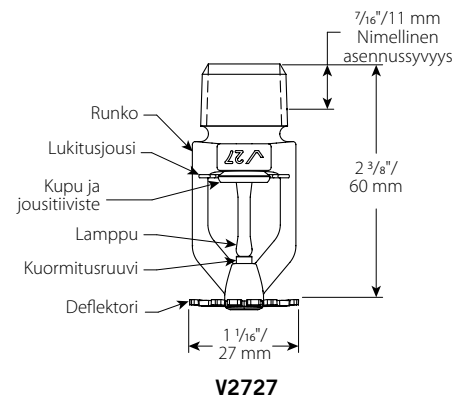
Asennusavain: pallografiittivalurauta

Sprinklerien runkojen pinnoitus:

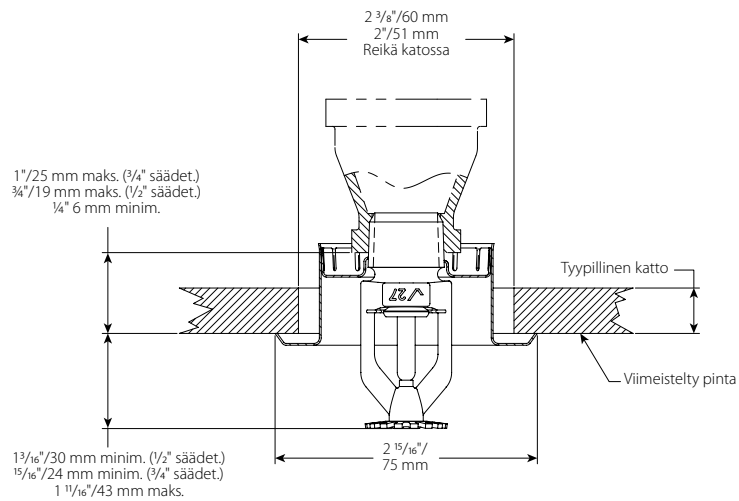
- messinki
 - kromattu
 - valkoinen polyesterimaali³
 - musta polyesterimaali³
 - mukautettu polyesterimaali³
- ³ Ei saatavissa keskitason riippuvaan asennukseen.

HUOMAUTUS

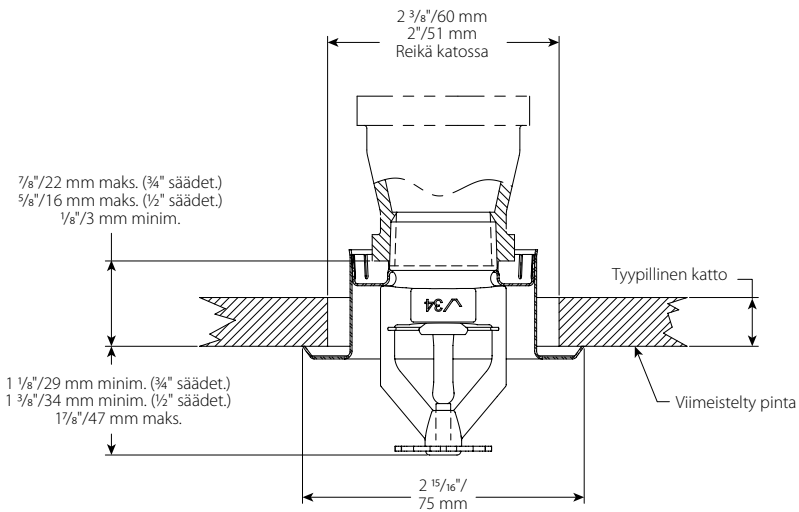
- Kaapit ja muut lisävarusteet, katso erillinen tuoteseloste.



4.0 MITAT



V2727



V3423

5.0 KÄYTTÖTIEDOT

Sprinkleri on asennettava ja suunniteltava NFPA:n, FM-määräysten tai paikallisten standardien mukaisesti.

6.0 ILMOITUKSET

VAROITUS



- Lue ja ymmärrä kaikki ohjeet ennen Victaulicin tuotteiden asentamista.
 - Varmista aina, että putkistojärjestelmästä on poistettu kaikki paine ja että se on tyhjennetty välittömästi ennen kaikkien Victaulicin putkistotuotteiden asentamista, irrottamista, säätämistä tai huoltamista.
 - Käytä silmäsuojaimia, kypärää ja turvajalkineita.
- Näiden ohjeiden laiminlyönti voi aiheuttaa hengenmenetyksen tai vakavan loukkaantumisen ja/tai aineellisia vahinkoja.

- Näitä tuotteita saa käyttää vain palosuojausjärjestelmissä, jotka on suunniteltu ja asennettu voimassa olevien sovellettavien kansallisten palontorjuntastandardien (NFPA 13, 13D, 13R jne.) tai vastaavien standardien sekä sovellettavien rakentamis- ja palomääräysten mukaisesti. Nämä standardit ja määräykset sisältävät tärkeitä tietoja siitä, miten järjestelmät suojataan jäätymiseltä, korroosiolta, mekaanisilta vaurioilta jne.
- Asentajan on ymmärrettävä tämän tuotteen käyttö ja syy, miksi se on valittu käyttötarkoitukseensa.
- Asentajan on ymmärrettävä alan yleiset turvallisuusstandardit ja tuotteen väärästä asentamisesta mahdollisesti aiheutuvat seuraukset.
- Järjestelmän suunnittelijan vastuulla on tarkistaa materiaalien soveltuvuus käytettäväksi suunniteltujen nesteaineiden kanssa putkistossa ja ulkoisessa ympäristössä.
- Kemiallisen koostumuksen, pH:n, käyttölämpötilan, kloriditason, happitason ja virtausnopeuden vaikutus liitoskomponentteihin on arvioitava sen varmistamiseksi, että järjestelmän käyttöikä on hyväksyttävä tasolla valittuun käyttötarkoitukseen nähden.

Asennusvaatimusten sekä paikallisten standardien ja määräyksien laiminlyönti voi vaarantaa järjestelmän eheyden tai aiheuttaa järjestelmähäiriön ja sen seurauksena kuoleman, vakavan loukkaantumisen ja/tai aineellisia vahinkoja.

7.0 VIITEMATERIAALIT

Luokitukset: kaikki lasilamput on luokiteltu toimimaan -55°C -asteesta.

[1-40: Victaulic FireLock™ Automatic Sprinklers Installation and Maintenance Instructions](#)

[1-V9: Style V9 Victaulic FireLock™ IGS™ Installation-Ready™ Sprinkler Coupling Installation Instructions](#)

Käyttäjän vastuu tuotteen valinnasta ja sopivuudesta

Jokainen käyttäjä kantaa itse lopullisen vastuun päättäessään, sopivatko Victaulic-tuotteet aiottuihin käyttötarkoituksiin huomioiden alan standardit, projektiokohtaiset vaatimukset sekä Victaulicin ohjeet liittyen tuotteiden käyttöön, huoltoon, käyttöturvallisuuteen ja varoituksiin. Mikään tässä tai muussa asiakirjassa annettu suositus, neuvo tai lausunto tai mikään Victaulicin työntekijän antama suullinen suositus, neuvo tai lausunto ei muuta, muokkaa, korvaa tai poista Victaulic Companyn tavantomaisia myyntitietoja, asennusohjeita tai tätä vastuuvapauslauseketta.

Immateriaalioikeudet

Mikään tämän asiakirjan sisältämät lausunnot liittyen materiaalien, tuotteiden, palvelujen tai asennusten mahdolliseen tai ehdotettuun käyttöön eivät myönnä mitään lisenssiä Victaulicin tai sen tytäryhtiöiden tai yhtiökumppaneiden patenti- tai immateriaalioikeuksien nojalla. Mitään tällaisia materiaaleihin, tuotteisiin, palveluihin tai asennuksiin liittyviä lausuntoja ei myöskään voida pitää suosituksena rikkoa mitään patenti- tai immateriaalioikeuksia. Termit "patentoitu" tai "patentti vireillä" tarkoittavat suunnittelupatentteja, käyttömallia tai patenttihakemuksia koskien tuotteita ja/tai käyttötapoja, joita käytetään Yhdysvalloissa ja/tai muissa maissa.

Huomautus

Tämän tuotteen valmistaa Victaulic tai se valmistetaan Victaulicin määräyksien mukaisesti. Kaikki tuotteet on asennettava tällä hetkellä voimassa olevien Victaulicin asennusohjeiden mukaisesti. Victaulic pidättää oikeuden tuotteita, malleja ja standardilaitteita koskeviin muutoksiin siitä erikseen ilmoittamatta ja ilman niihin liittyviä velvollisuuksia.

Asennus

Noudata aina tuotetta asentaessasi Victaulicin asennuskäsikirjassa tai asennettavan tuotteen asennusohjeissa annettuja neuvoja. Jokaisen toimitetun Victaulic-tuotteen mukana toimitetaan asennuskäsikirja, joka sisältää täydelliset asennus- ja kokoamisohjeet. Asennuskäsikirjat ovat saatavilla PDF-muodossa verkkosivuiltamme osoitteessa www.victaulic.com.

Takuu

Katso nykyisen hinnaston takuuosio tai ota yhteys Victauliciin saadaksesi lisätietoja.

Tavaramerkit

Victaulic ja kaikki muut Victaulic-tuotemerkit ovat Victaulic Company -yhtiön ja/tai sen tytäryhtiöiden rekisteröityjä tavaramerkkejä tai tavaramerkkejä Yhdysvalloissa ja/tai muissa maissa.