

# Aspersores Pendentes de tipo Europeu de Cobertura Padrão e Resposta Padrão Victaulic® FireLock™ Série FL-SR/EUR K5.6 (8.1), K8.0 (11.5)



## 1.0 DESCRIÇÃO DO PRODUTO

ASPERSORES PENDENTES DE TIPO EUROPEU E DE RESPOSTA PADRÃO		
Número de identificação do aspersor (SIN)	V2727	V3423
ORIENTAÇÃO	Pendente Europeu	Pendente Europeu
FATOR K <sup>1</sup>	5.6 Imp./8,1 S.I.	8.0 Imp./11,5 S.I.
CONEXÃO	½" NPT/15mm BSPT	¾" NPT/20mm BSPT
MÁX. PRESSÃO DE FUNCIONAMENTO	175 psi (1200 kPa)	175 psi (1200 kPa)

ASPERSORES PENDENTES RECUADOS DE TIPO EUROPEU E DE RESPOSTA PADRÃO		
Número de identificação do aspersor (SIN)	V2727	V3423
ORIENTAÇÃO	Pendente Europeu	Pendente Europeu
FATOR K <sup>1</sup>	5.6 Imp./8,1 S.I.	8.0 Imp./11,5 S.I.
CONEXÃO	½" NPT/15mm BSPT	¾" NPT/20mm BSPT
ESCUDO	Recuado	Recuado
MÁX. PRESSÃO DE FUNCIONAMENTO	175 psi (1200 kPa)	175 psi (1200 kPa)

PROTEÇÕES/ESCUDOS DISPONÍVEIS		
ASPERSOR	V2727	V3423
PENDENTE	■	■

CHAVES DISPONÍVEIS				
ASPERSOR	V27 Recuado	V27 Extremidade aberta	V34 Recuado	V34 Extremidade aberta
PENDENTE	■	■	■	■

**Teste hidrostático de fábrica:** 100% @ 500 psi/3447 kPa/34 bar

**Mín. Pressão de funcionamento:** VdS: 5 psi/35 kPa/0.35 bar

**Classificação de temperatura:** Consulte as tabelas na secção 2.0

<sup>1</sup> Para obter o fator K quando a pressão for medida em bares, multiplique as unidades S.I. por 10,0.

CONSULTE SEMPRE TODAS AS NOTIFICAÇÕES NO FINAL DESTE DOCUMENTO SOBRE A INSTALAÇÃO, MANUTENÇÃO OU ASSISTÊNCIA DO PRODUTO.

## 2.0 CERTIFICATION/LISTINGS



APROVAÇÕES/REFERÊNCIAS		
Número de identificação do aspersor (SIN)	V2727	V3423
Fator K nominal imperial	5.6 Imp.	8.0 Imp.
Fator K nominal S.I. <sup>2</sup>	8,1 S.I.	11,5 S.I.
Orientação	Pendente Europeu	Pendente Europeu
<b>Amplitude de temperaturas aprovada F°/C°</b>		
LPCB	135°F/57°C 155°F/68°C 175°F/79°C 200°F/93°C 286°F/141°C 360°F/182°C	135°F/57°C 155°F/68°C 175°F/79°C 200°F/93°C 286°F/141°C 360°F/182°C
CE, UKCA	135°F/57°C 155°F/68°C 175°F/79°C 200°F/93°C 286°F/141°C	135°F/57°C 155°F/68°C 175°F/79°C 200°F/93°C 286°F/141°C
VdS	135°F/57°C 155°F/68°C 175°F/79°C 200°F/93°C 286°F/141°C	135°F/57°C 155°F/68°C 175°F/79°C 200°F/93°C 286°F/141°C

<sup>2</sup> Para obter o Fator K quando a pressão for medida em bares, multiplique as unidades S.I. por 10.

### NOTAS

- Referenciação e aprovação à data de impressão.

## 3.0 ESPECIFICAÇÕES – MATERIAL

**Defletor:** Bronze

**Diâmetro nominal da ampola:** 5,0 mm

**Parafuso de carga:** Bronze

**Tampa da ponta:** Bronze

**Vedante da mola:** Liga de níquel e berílio revestida a PTFE

**Estrutura:** latão

**Mola de colocação:** Aço inoxidável

**Chave de instalação:** Ferro dúctil

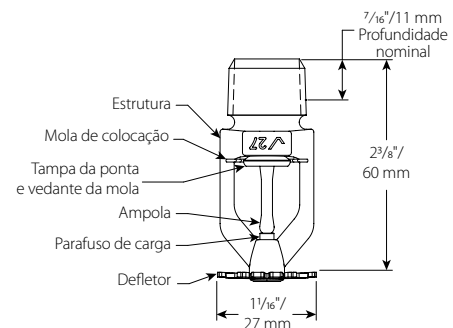
**Acabamentos da estrutura do aspersor:**

- Latão simples
- Banho de crómio
- Poliéster branco pintado<sup>3</sup>
- Poliéster preto pintado liso<sup>3</sup>
- Poliéster pintado personalizado<sup>3</sup>

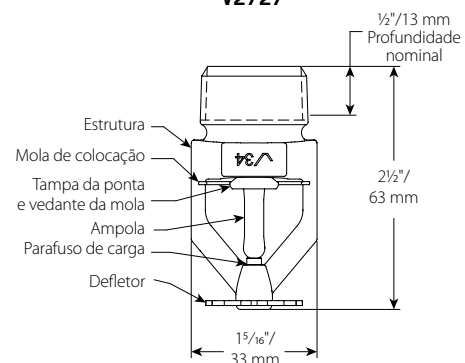
<sup>3</sup> Não disponível no estilo pendente de nível intermédio.

### NOTA

- Para mais informações sobre armários e outros acessórios, consulte a folha em separado.

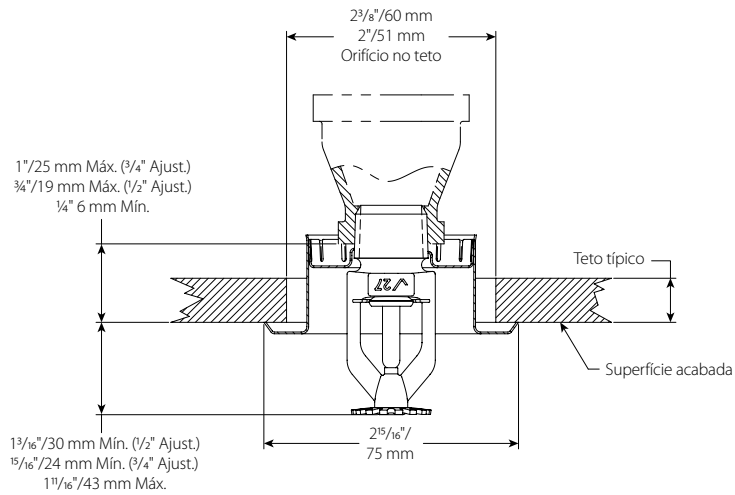


**V2727**

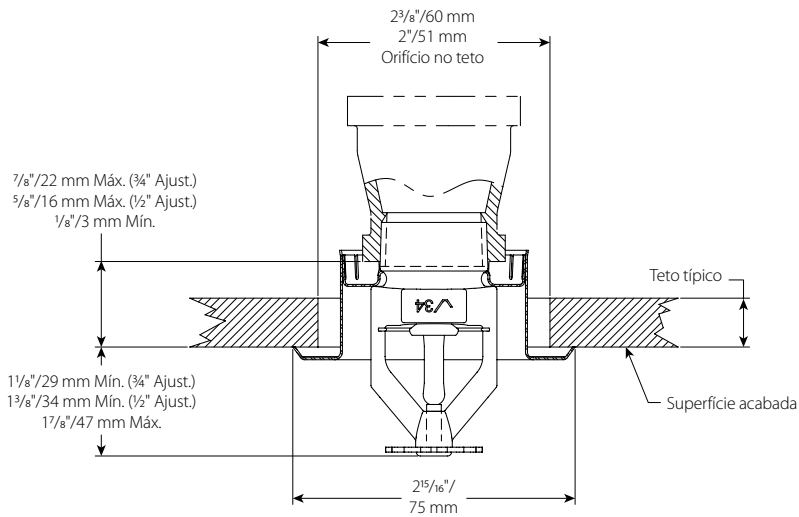


**V3423**

## 4.0 DIMENSÕES



**V2727**



**V3423**

## 5.0 DESEMPENHO

O aspersor destina-se a ser instalado e concebido em conformidade com as normas NFPA, as fichas de dados de segurança FM ou quaisquer requisitos locais aplicáveis.

## 6.0 NOTIFICAÇÕES

### AVISO



- Antes de tentar instalar quaisquer produtos da Victaulic, é imperativo ler e compreender todas as instruções.
  - Certifique-se sempre de que o sistema de tubagem foi despressurizado e drenado por completo imediatamente antes de instalar, remover, ajustar ou efetuar a manutenção de qualquer produto da Victaulic.
  - Use óculos de segurança, capacete e calçado de proteção.
- O incumprimento destas instruções pode provocar a morte ou ferimentos graves e danos materiais.

- Estes produtos deverão ser exclusivamente utilizados em sistemas de proteção contra incêndio concebidos e instalados em conformidade com as normas atuais e aplicáveis da Associação Nacional de Proteção Contra Incêndios (NFPA 13, 13D, 13R, etc.) ou normas equivalentes, bem como de acordo com a regulamentação relevante relativa a construção e incêndios. As referidas normas e regulamentação contêm informações importantes no âmbito da proteção de sistemas contra temperaturas de congelação, corrosão, danos mecânicos, etc.
  - O instalador deverá compreender o modo de emprego do produto em questão e a razão pela qual foi especificado para esta aplicação em particular.
  - O instalador deverá compreender as normas de segurança padrão da indústria, bem como as potenciais consequências da instalação indevida deste produto.
  - É responsabilidade do projetista do sistema confirmar a adequabilidade dos materiais para serem utilizados com os meios de fluido selecionados no sistema de tubagem e ambiente envolvente.
  - O especificador do material deverá avaliar o efeito de fatores como composição química, nível de pH, temperatura de funcionamento, nível de cloreto, nível de oxigénio e caudal sobre os materiais, a fim de confirmar que o ciclo de vida útil do sistema é aceitável para o serviço a que se destina.
- O incumprimento das instruções de instalação bem como das normas e regulamentação locais e nacionais aplicáveis poderá comprometer a integridade do sistema ou provocar o mau funcionamento do mesmo, resultando em morte ou ferimentos graves e danos materiais.

## 7.0 MATERIAIS DE REFERÊNCIA

Classificações: Todas as ampolas de vidro são classificadas para temperaturas a partir de  $-67^{\circ}\text{F}/-55^{\circ}\text{C}$ .

[1-40: Instruções de Instalação e Manutenção dos Aspersores Automáticos Victaulic FireLock™](#)

[1-V9: Instruções de Instalação dos Acopladores de Aspersores Victaulic FireLock™ IGS™ Installation-Ready™ Estilo V9](#)

#### Responsabilidade do utilizador pela seleção e adequabilidade do produto

Todos os utilizadores têm a responsabilidade final de determinar a adequabilidade dos produtos Victaulic para aplicação de uma utilização final específica, em conformidade com os padrões da indústria e as especificações de projeto, bem como instruções de desempenho, manutenção, segurança e avisos da Victaulic. Nada no presente documento ou em qualquer outro, nem qualquer recomendação verbal, conselho ou parecer por parte de qualquer colaborador da Victaulic deve ser considerado como alteração, variação, revogação ou renúncia de qualquer disposição das condições normais de venda da Victaulic Company, do guia de instalação ou da presente exclusão de responsabilidade.

#### Direitos de propriedade intelectual

Nenhuma afirmação contida no presente relativa a uma utilização possível ou sugerida de qualquer material, produto, serviço, ou modelo se destina, ou deve ser interpretada como se destinando, a conceder qualquer licença ao abrigo de qualquer patente ou outro direito de propriedade intelectual da Victaulic ou de qualquer uma das suas subsidiárias ou filiais abrangendo tal utilização ou modelo, ou como uma recomendação para a utilização de tal material, produto, serviço, ou modelo em violação de qualquer patente ou outro direito de propriedade intelectual. Os termos "Patenteado" ou "Patente pendente" referem-se a patentes de desenho ou utilidade ou aplicações de patentes de artigos e/ou métodos de utilização nos Estados Unidos e/ou noutros países.

#### Nota

Este produto é fabricado pela Victaulic ou segundo especificações da Victaulic. Todos os produtos devem ser instalados de acordo com as instruções atuais de instalação/montagem da Victaulic. A Victaulic reserva-se o direito de alterar especificações de produtos, modelos e equipamentos padrão sem aviso prévio e sem incorrer em obrigações.

#### Instalação

Consulte sempre o Manual de instalação da Victaulic ou as Instruções de instalação do produto a ser instalado. Os manuais contêm dados completos de instalação e montagem e acompanham todas as remessas de produtos Victaulic, além de estarem disponíveis em formato PDF no nosso sítio web [www.victaulic.com](http://www.victaulic.com).

#### Garantia

Consulte a secção de Garantia no Preçário atual ou contacte a Victaulic para obter mais detalhes.

#### Marcas comerciais

*Victaulic* e todas as restantes marcas da Victaulic são marcas comerciais ou marcas comerciais registadas da Victaulic Company e/ou de entidades filiais suas nos EUA e/ou noutros países.