

Victaulic® FireLock™ serie FL-QR
 standard dekning, rask respons oppreiste,
 hengende og innfelte hengende sprinklere K2.8 (4,0),
 K42 (6,1), K5.6 (8,1), K8.0 (11,5)



1.0 PRODUKTBESKRIVELSE

HENGENDE SPRINKLERE MED RASK RESPONS				
SIN	V5614	V3428	V3412	V3414
ORIENTERING	HENGENDE	HENGENDE	HENGENDE	HENGENDE
K-FAKTOR ¹	5.6 imp./8,1 S.I.	8.0 imp./11,5 S.I.	11.2 imp./16,0 S.I.	14.0 imp./20,2 S.I.
TILKOBLING	½" NPT/15 mm BSPT	¾" NPT/ 20mm BSPT/IGS	¾" NPT/ 20mm BSPT/IGS	¾" NPT/ 20mm BSPT/IGS
MAKS. ARBEIDSTRYKK	175 psi (1200 kPa)	175 psi (1200 kPa)	175 psi (1200 kPa)	175 psi (1200 kPa)
GLOBUS, NY BETEGNELSE	GL5614	–	–	–
TILSVARENDE GLOBUS	–	GL8109	GL1112	–

INNFELTE HENGENDE SPRINKLERE MED RASK RESPONS				
SIN	V5614	V3428	V3412	V3414
ORIENTERING	HENGENDE	HENGENDE	HENGENDE	HENGENDE
K-FAKTOR ¹	5.6 imp./8,1 S.I.	8.0 imp./11,5 S.I.	11.2 imp./16,0 S.I.	14.0 imp./20,2 S.I.
TILKOBLING	½" NPT/15 mm BSPT	¾" NPT/20 mm BSPT	¾" NPT/20 mm BSPT	¾" NPT/20 mm BSPT
MAKS. ARBEIDSTRYKK	175 psi (1200 kPa)	175 psi (1200 kPa)	175 psi (1200 kPa)	175 psi (1200 kPa)
BESLAG	Innfelt	Innfelt	Innfelt	Innfelt
GLOBUS, NY BETEGNELSE	GL5614	–	–	–
TILSVARENDE GLOBUS	–	GL8109	GL1112	–

TILGJENGELIGE SKRUNØKLER				
SPRINKLER	V56-2 innfelt	V56 åpen ende	V34 innfelt	V34 åpen ende
HENGENDE	■	■	■	■

Fabrikkens hydrostatiske test: 100 % ved 500 psi/3447 kPa/34 bar

Min. Driftstrykk: UL/FM: 7psi/48 kPa/0,5 bar

Temperaturklasse: Se tabellene i seksjon 2.0

¹ For K-faktoren når trykket er målt i bar, multipliseres S.I.-enheter med 10,0.

LES ALLTID EVENTUELLE MERKNADER SIST I DETTE DOKUMENTET ANGÅENDE INSTALLASJON, VEDLIKEHOLD OG STØTTE FOR DETTE PRODUKTET.

2.0 SERTIFISERING/LISTEOPPFØRINGER



SIN		V5614									
Nominell K-faktor imperial		5,6									
Nominell K-faktor S.I. ²		8,1									
Installasjonstype		Hengende				Innfelt hengende					Minimumsavstand Ft. m
Dekningsområde Bredde X lengde Ft. x Ft m x m	Noteringsbyrå	Respons	Strømning GPM l/min	Trykk PSI kPa	Godkjente tempera- turklasser F°/C°	Respons	Justering Tomme mm	Strømning GPM l/min	Trykk PSI kPa	Godkjente tempera- turklasser F°/C°	
16 x 16 4,9 x 4,9	UL	QR	26 98	21.5 148	135 °F/57 °C 155 °F/68 °C 175 °F/79 °C 200 °F/93 °C	QR	½ og ¾ 15 og 20	26 98	21.5 148	135 °F/57 °C 155 °F/68 °C 175 °F/79 °C 200 °F/93 °C	8.0 2,4
18 x 18 5,5 x 5,5	UL	QR	33 125	34.7 239	135 °F/57 °C 155 °F/68 °C 175 °F/79 °C 200 °F/93 °C	QR	½ og ¾ 15 og 20	33 125	34.7 239	135 °F/57 °C 155 °F/68 °C 175 °F/79 °C 200 °F/93 °C	
20 x 20 6,1 x 6,1	UL	QR	40 151	51 352	135 °F/57 °C	QR	½ og ¾ 15 og 20	40 151	51 352	135 °F/57 °C	

SIN		V3428									
Nominell K-faktor imperial		8.0									
Nominell K-faktor S.I. ²		11,5									
Installasjonstype		Hengende				Innfelt hengende					Minimumsavstand Ft. m
Dekningsområde Bredde X lengde Ft. x Ft m x m	Noteringsbyrå	Respons	Strømning GPM l/min	Trykk PSI kPa	Godkjente tempera- turklasser F°/C°	Respons	Justering Tomme mm	Strømning GPM l/min	Trykk PSI kPa	Godkjente tempera- turklasser F°/C°	
16 x 16 4,9 x 4,9	UL	QR	26 98	10.6 73,1	135 °F/57 °C 155 °F/68 °C 175 °F/79 °C 200 °F/93 °C	QR	½ og ¾ 15 og 20	26 98	10.6 73,1	135 °F/57 °C 155 °F/68 °C 175 °F/79 °C 200 °F/93 °C	8.0 2,4
18 x 18 5,5 x 5,5	UL	QR	33 125	17.0 117	135 °F/57 °C 155 °F/68 °C 175 °F/79 °C 200 °F/93 °C	QR	½ og ¾ 15 og 20	33 125	17.0 117	135 °F/57 °C 155 °F/68 °C 175 °F/79 °C 200 °F/93 °C	
20 x 20 6,1 x 6,1	UL	QR	40 151	25.0 172	135 °F/57 °C 155 °F/68 °C 175 °F/79 °C 200 °F/93 °C	QR	½ og ¾ 15 og 20	40 151	25.0 172	135 °F/57 °C 155 °F/68 °C 175 °F/79 °C 200 °F/93 °C	

² For K-faktor når trykket måles i bar, multipliseres S.I. enheter med 10.

MERKNADER

- Listeoppføringer og godkjenninger på tidspunktet for trykking.

2.0 SERTIFISERINGER/LISTEOPPFØRINGER (FORTSATT)

SIN		V3412									
Nominell K-faktor imperial		11,2									
Nominell K-faktor S.I. ²		16,2									
Installasjonstype		Hengende				Innfelt hengende					Minimumsavstand Ft. m
Dekningsområde Bredde X lengde Ft. x Ft m x m	Noteringsbyrå	Respons	Strømning	Trykk	Godkjente temperatorklasser	Respons	Justering	Strømning	Trykk	Godkjente temperatorklasser	
			GPM l/min	PSI kPa	F°/C°		Tomme mm	GPM l/min	PSI kPa	F°/C°	
16 x 16 4,9 x 4,9	UL	QR	30 115	7 50	135 °F/57 °C 155 °F/68 °C 175 °F/79 °C 200 °F/93 °C	QR	½ 15	30 115	7 50	135 °F/57 °C 155 °F/68 °C 175 °F/79 °C 200 °F/93 °C	8.0 2,4
16 x 16 4,9 x 4,9	FM	QR	30 115	7 50	135 °F/57 °C 155 °F/68 °C	QR	½ 15	30 115	7 50	135 °F/57 °C	10.0 3,0
18 x 18 5,5 x 5,5	UL	QR	33 125	9 60	135 °F/57 °C 155 °F/68 °C 175 °F/79 °C 200 °F/93 °C	QR	½ 15	26 98	10,6 73	135 °F/57 °C 155 °F/68 °C 175 °F/79 °C 200 °F/93 °C	8.0 2,4
18 x 18 5,5 x 5,5	FM	QR	33 125	9 60	135 °F/57 °C 155 °F/68 °C	QR	½ 15	33 125	9 60	135 °F/57 °C	10.0 3,0
20 x 20 6,1 x 6,1	UL	QR	40 150	13 90	135 °F/57 °C 155 °F/68 °C 175 °F/79 °C 200 °F/93 °C	QR	½ 15	40 150	13 90	135 °F/57 °C 175 °F/79 °C	8.0 2,4
20 x 20 6,1 x 6,1	FM	QR	40 150	13 90	135 °F/57 °C 155 °F/68 °C	QR	½ 15	40 150	13 90	135 °F/57 °C	10.0 3,0

SIN		V3414									
Nominell K-faktor imperial		14,0									
Nominell K-faktor S.I. ²		20,2									
Installasjonstype		Hengende				Innfelt hengende					Minimumsavstand Ft. m
Dekningsområde Bredde X lengde Ft. x Ft m x m	Noteringsbyrå	Respons	Strømning	Trykk	Godkjente temperatorklasser	Respons	Justering	Strømning	Trykk	Godkjente temperatorklasser	
			GPM l/min	PSI kPa	F°/C°		Tomme mm	GPM l/min	PSI kPa	F°/C°	
18 x 18 5,5 x 5,5	UL	QR	37 140	7 50	135 °F/57 °C 155 °F/68 °C 175 °F/79 °C 200 °F/93 °C	QR	½ og ¾ 15 og 20	37 140	7 50	135 °F/57 °C 155 °F/68 °C 175 °F/79 °C 200 °F/93 °C	12.0 3,7
20 x 20 6,1 x 6,1	UL	QR	40 150	8 60	135 °F/57 °C 155 °F/68 °C 175 °F/79 °C 200 °F/93 °C	QR	½ og ¾ 15 og 20	40 150	8 60	135 °F/57 °C 155 °F/68 °C 175 °F/79 °C 200 °F/93 °C	

² For K-faktor når trykket måles i bar, multipliseres S.I. enheter med 10.

MERKNADER

- Listeoppføringer og godkjenninger på tidspunktet for trykking.

3.0 SPESIFIKASJONER – MATERIALE

Deflektor: Bronse

Nominell diameter ampull: 3,0 mm

Lastskruer: Bronse

Rørhette: Bronse

Fjærtetningsenhet: PTFE-belagt beryllium-nikkellegering

Ramme: Messing

Festefjær: Rustfritt stål

Skrunøkkel for installasjon: Duktiljern

Belegg på sprinklerammen:

- Vanlig messing
- Krombelagt
- Hvit polyester lakkert^{3, 4}
- Matt svart polyester lakkert^{3, 4}
- Spesialbestilt polyester lakkert^{3, 4}
- VC-250⁵

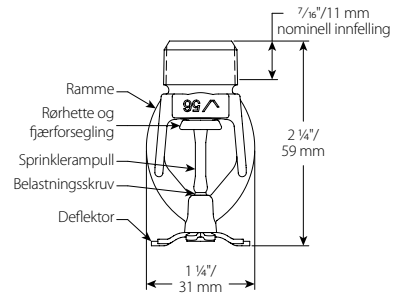
³ Ikke tilgjengelig på middels nivå stil oppheng.

⁴ UL-listeoppført for korrosjonsbestandighet.

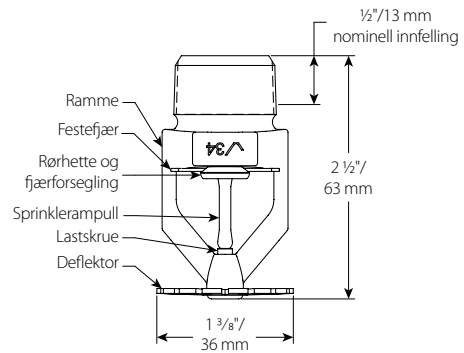
⁵ UL-listeoppført og FM-godkjent for korrosjonsbestandighet.

MERKNAD

- Se separat ark for skap og annet tilbehør.

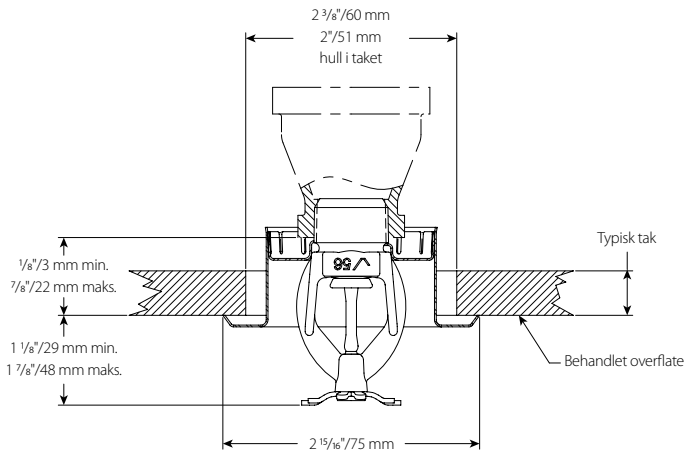


V5614

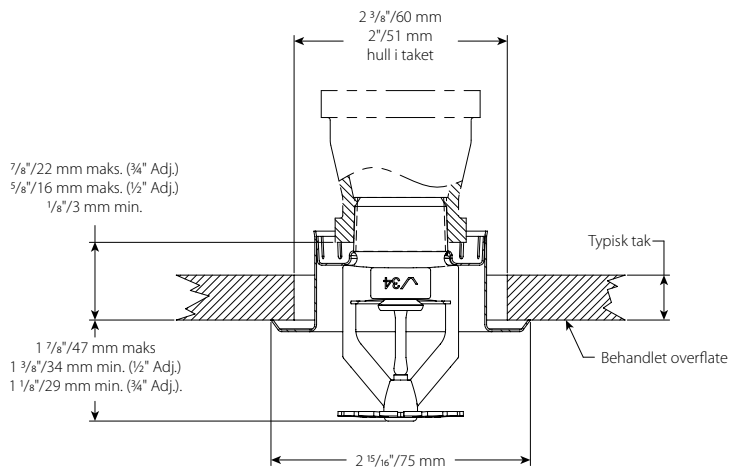


V3428, V3412, V3414

4.0 DIMENSJONER



V5614



V3428, V3412, V3414

5.0 YTELSE

Sprinklere skal installeres og designes i henhold til NFPA, FM dataark, eller eventuelle lokale standarder.

6.0 MERKNADER

⚠ ADVARSEL



- Les alle instruksjoner slik at du forstår dem før du prøver å installere et Victaulic produkt.
 - Sjekk alltid at rørsystemet er helt trykkavlastet og tømt umiddelbart før installasjon, fjerning, justering eller vedlikehold av alle Victaulic-produkter.
 - Bruk vernebriller, hjelm og vernesko.
- Hvis ikke disse instruksjonene overholdes, kan det føre til at noen blir drept eller alvorlig skadet, og til skade på eiendom.

- Disse produktene skal kun brukes i brannvernssystemer som er konstruert og installert i samsvar med gjeldende standarder fra National Fire Protection Association (NFPA 13, 13D, 13R, osv.) eller tilsvarende standarder og i samsvar med gjeldende bygnings- og brannforskrifter. Disse standardene og reglene inneholder viktig informasjon om hvordan anlegget skal beskyttes mot kuldegrader, korrosjon, mekanisk skade osv.
- Installatøren skal forstå bruken av dette produktet og hvorfor det ble spesifisert for dette bestemte bruksområdet.
- Installatøren må ha kjennskap til vanlige bransjestandarder for sikkerhet og de potensielle konsekvensene av feil produktinstallasjon.
- Det er systemplanleggerens ansvar å verifisere at materialene egner seg til bruk med tilsiktet væskemedium innenfor rørsystemet og det eksterne miljøet.
- Materialansvarlig må evaluere virkningen av kjemisk sammensetning, pH-nivå, driftstemperatur, kloridnivå, oksygennivå og strømningshastighet på materialene for å bekrefte at systemets levetid vil være akseptabel for tilsiktet drift.

Unnlattelse av å følge de nødvendige instruksjonene for installasjon samt lokale og nasjonale forskrifter og standarder, kan svekke anleggets integritet eller føre til feilfunksjon i anlegget, som kan resultere i at noen blir drept eller alvorlig skadet og skade på eiendom.

7.0 REFERANSEMATERIALE

Klassifiseringer: Alle glassampuller er klassifisert for temperaturer fra $-67^{\circ}\text{F}/-55^{\circ}\text{C}$.

[1-40: Instruksjoner for installasjon og vedlikehold av Victaulic FireLock™ automatiske sprinklere](#)

[1-V9: Instruksjoner for installasjon av stil V9 Victaulic FireLock™ IGS™ Installation-Ready™ sprinklerkobling.](#)

Brukerens ansvar for valg av riktig produkt

Hver bruker har det endelige ansvaret for å avgjøre om et Victaulic produkt egner seg til det planlagte formålet med hensyn til industristandarder og prosjektspesifikasjoner samt instruksjonene fra Victaulic angående ytelse, vedlikehold, sikkerhet og advarsler. Ikke noe av innholdet i dette eller andre dokumenter eller muntlige anbefalinger, råd eller meninger fra en ansatt hos Victaulic, kan endre, variere, erstatte eller kansellere vilkår i Victaulic Companys standard salgsbetingelser, installasjonsveiledning eller i denne ansvarsfraskrivelsen.

Immaterielle rettigheter

Ingen påstander i dette dokumentet angående mulig eller foreslått bruk av materialer, produkter, service eller design, er beregnet på eller skal brukes til å innvilge lisenser under patenter eller andre immaterielle rettigheter som tilhører Victaulic eller noen av deres datterselskaper eller tilknyttede selskaper som dekker slik bruk eller design, eller som en anbefaling for bruk av slikt materiale, produkt, service eller design hvis dette er brudd på en patent eller andre immaterielle rettigheter. Uttrykket «Patentbeskyttet» eller «Patentanmeldt» henviser til design eller brukpatenter eller patentsøknader for gjenstander og/eller bruksmetoder i USA og/eller i andre land.

Merknad

Dette produktet skal produseres av Victaulic eller i henhold til spesifikasjoner fra Victaulic. Alle produkter skal installeres i samsvar med gjeldende installasjons-/monteringsinstruksjoner fra Victaulic. Victaulic forbeholder seg retten til å endre produktspesifikasjoner, design og standardutstyr uten varsel og uten å pådra seg forpliktelser.

Installasjon

Se alltid Victaulic installasjonshåndboken eller installasjonsinstruksjonene for produktet som skal installeres. Håndbøker med komplette installasjons- og monteringsdata følger med hver forsendelse av Victaulic-produkter, og fås i PDF-format på vårt nettsted på www.victaulic.com.

Garanti

Se garantiseksjonen i den gjeldende prislisten eller kontakt Victaulic for mer informasjon.

Varemerker

Victaulic og alle andre Victaulic-merker er varemerker eller registrerte varemerker som tilhører Victaulic Company og/eller deres tilknyttede enheter, i USA og/eller i andre land.