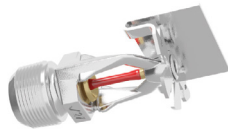


Victaulic®(唯特利™) FireLock™系列FL-ECLH/SW 加大覆盖、快速反应型 水平侧墙式和凹装水平侧墙式喷淋头 K5.6 (8.1)、K8.0 (11.5)



1.0 产品描述

加大覆盖快速反应型水平侧墙式喷淋头		
SIN	V2758	V3416
方向	水平侧墙式	水平侧墙式
K系数 ¹	5.6 英制/8.1 国际单位制	8.0 英制/11.5 国际单位制
连接	½英寸NPT/15毫米	¾英寸NPT/20毫米
最大工作压力	175 psi (1200 kPa)	175 psi (1200 kPa)
重新命名的GLOBE产品	-	-
GLOBE同类产品	GL5628	GL8129

加大覆盖快速反应型凹装水平侧墙式喷淋头		
SIN	V2758	V3416
方向	水平侧墙式	水平侧墙式
K系数 ¹	5.6 英制/8.1 国际单位制	8.0 英制/11.5 国际单位制
连接	½英寸NPT/15毫米	¾英寸NPT/20毫米
最大工作压力	175 psi (1200 kPa)	175 psi (1200 kPa)
孔罩	凹装式	凹装式
重新命名的GLOBE产品	-	-
GLOBE同类产品	GL5628	GL8129

可供选用的扳手				
喷淋头 侧墙式	V27凹装扳手	V27开口扳手	V34 凹装扳手	V34开口扳手
	■	■	■	■

工厂静水压力试验: 在500 psi/3447 kPa/34 bar压力下100%测试

最小操作压力: UL/FM: 7psi/48 kPa/.5 bar

额定温度: 请参见第2.0节表

¹ 对于K系数, 当压力单位为Bar时, 请将国际单位乘以10.0。

如需产品安装、维护或支持信息, 请参考文档末的信息。

2.0 认证/列名



SIN			V2758										
公称 K 系数, 英制			5.6										
公称 K 系数, 国际单位制 ²			8.1										
安装类型			水平侧墙式					凹装水平侧墙式					最小间距 英尺 米
最大覆盖面积 宽度 x 长度 英尺 x 英尺 米 x 米	列名认证 机构	溅水盘顶部 至天花板距离 英寸 毫米	反应类型	流量 加仑/分钟 升/分钟	压力 PSI kPa	核准温度 等级 °F/°C	反应类型	调节量 英寸 毫米	流量 加仑/分钟 升/分钟	压力 PSI kPa	核准温度 等级 °F/°C		
16 x 16 4.9 x 4.9	cULus	4 - 6 100 - 150	快速 反应型	26 98	21.5 148	135°F/57°C 155°F/68°C 175°F/79°C 200°F/93°C	快速 反应型	½和¾ 15和20	26 98	21.5 148	135°F/57°C 155°F/68°C 175°F/79°C 200°F/93°C	8 2.4	
	cULus	6 - 12 150 - 300	快速 反应型	26 98	21.5 148	135°F/57°C 155°F/68°C 175°F/79°C 200°F/93°C	快速 反应型	½和¾ 15和20	26 98	21.5 148	135°F/57°C 155°F/68°C 175°F/79°C 200°F/93°C		
	FM	请参见FM 数据表2-0	快速 反应型	26 98	21.5 148	135°F/57°C 155°F/68°C 175°F/79°C	快速 反应型	½ 15	26 98	22 152	135°F/57°C 155°F/68°C 175°F/79°C		
16 x 18 4.9 x 5.5	cULus	4 - 6 100 - 150	快速 反应型	29 110	26.8 185	135°F/57°C 155°F/68°C 175°F/79°C 200°F/93°C	快速 反应型	½和¾ 15和20	29 110	26.8 185	135°F/57°C 155°F/68°C 175°F/79°C 200°F/93°C		
	cULus	6 - 12 150 - 300	快速 反应型	29 110	27 186	135°F/57°C 155°F/68°C 175°F/79°C 200°F/93°C	快速 反应型	½和¾ 15和20	29 110	27 186	135°F/57°C 155°F/68°C 175°F/79°C 200°F/93°C		
	FM	请参见FM 数据表2-0	快速 反应型	30 115	29 200	135°F/57°C 155°F/68°C	快速 反应型	½ 15	30 115	29 200	135°F/57°C 155°F/68°C		
16 x 20 4.9 x 6.1	cULus	4 - 6 100 - 150	快速 反应型	32 121	33 228	135°F/57°C 155°F/68°C 175°F/79°C 200°F/93°C	快速 反应型	½和¾ 15和20	32 121	33 228	135°F/57°C 155°F/68°C 175°F/79°C 200°F/93°C		
	cULus	6 - 12 150 - 300	快速 反应型	32 121	33 228	135°F/57°C 155°F/68°C 175°F/79°C 200°F/93°C	快速 反应型	½和¾ 15和20	32 121	33 228	135°F/57°C 155°F/68°C 175°F/79°C 200°F/93°C		
	FM	请参见FM 数据表2-0	快速 反应型	33 125	35 241	135°F/57°C 155°F/68°C	快速 反应型	½ 15	33 125	35 241	135°F/57°C 155°F/68°C		
16 x 22 4.9 x 6.7	cULus	4 - 6 100 - 150	快速 反应型	36 148	41.3 285	135°F/57°C 155°F/68°C 175°F/79°C 200°F/93°C	快速 反应型	½和¾ 15和20	36 148	41.3 285	135°F/57°C 155°F/68°C 175°F/79°C 200°F/93°C		
	cULus	6 - 12 150 - 300	快速 反应型	36 148	41.3 285	135°F/57°C 155°F/68°C 175°F/79°C 200°F/93°C	快速 反应型	½和¾ 15和20	36 148	41.3 285	135°F/57°C 155°F/68°C 175°F/79°C 200°F/93°C		
16 x 24 4.9 x 7.3	cULus	4 - 6 100 - 150	快速 反应型	39 148	49 338	135°F/57°C 175°F/79°C	快速 反应型	½和¾ 15和20	39 148	49 338	135°F/57°C 175°F/79°C		
	cULus	6 - 10 150 - 250	快速 反应型	40 151	51 352	135°F/57°C 175°F/79°C	快速 反应型	½和¾ 15和20	40 151	51 352	135°F/57°C 175°F/79°C		

² 对于K系数, 当压力单位为Bar时, 请将国际单位乘以10.0.

注

- 文件撰写时已取得的认证和列名。
- 有关喷淋头垂直方向安装要求, 请参见FM数据表2-0。

2.0 认证/列名 (续)



SIN			V3416									
公称 K 系数, 英制			8.0									
公称 K 系数, 国际单位制 ²			11.5									
安装类型			水平侧墙式				凹装水平侧墙式					最小间距
最大覆盖面积 宽度 x 长度	列名认证 机构	溅水盘顶部 至天花板距离	反应类型	流量	压力	核准 温度等级	反应类型	调节量	流量	压力	核准温度 等级	
英尺 x 英尺 米 x 米		英寸 毫米		加仑/分钟 升/分钟	PSI kPa	°F/°C		英寸 毫米	加仑/ 分钟 升/分钟	PSI kPa	°F/°C	
16 x 16 4.9 x 4.9	cULus	4 - 6 100 - 150	快速 反应型	26 98	10.6 73	135°F/57°C 155°F/68°C 175°F/79°C 200°F/93°C	快速 反应型	½和¾ 15和20	26 98	10.6 73	135°F/57°C 155°F/68°C 175°F/79°C 200°F/93°C	8 2.4
	cULus	6 - 12 150 - 300	快速 反应型	28 106	12.3 85	135°F/57°C 155°F/68°C 175°F/79°C 200°F/93°C	快速 反应型	½和¾ 15和20	28 106	12.3 85	135°F/57°C 155°F/68°C 175°F/79°C 200°F/93°C	
	FM	请参见FM 数据表2-0	快速 反应型	32 121	16 110	135°F/57°C	快速 反应型	½	32 121	16 110	135°F/57°C	
						155°F/68°C	标准 反应型	½	32 121	16 110	155°F/68°C	
CCC	适用的 当地标准	快速 反应型	适用的当地标准		155°F/68°C	快速 反应型	½和¾ 15和20	适用的当地标准		155°F/68°C		
16 x 18 4.9 x 5.5	cULus	4 - 6 100 - 150	快速 反应型	29 110	13.2 91	135°F/57°C 155°F/68°C 175°F/79°C 200°F/93°C	快速 反应型	½和¾ 15和20	29 110	13.2 91	135°F/57°C 155°F/68°C 175°F/79°C 200°F/93°C	
	cULus	6 - 12 150 - 300	快速 反应型	33 125	17.1 118	135°F/57°C 155°F/68°C 175°F/79°C 200°F/93°C	快速 反应型	½和¾ 15和20	33 125	17.1 118	135°F/57°C 155°F/68°C 175°F/79°C 200°F/93°C	
	FM	请参见FM 数据表2-0	快速 反应型	36 136	20 140	135°F/57°C	快速 反应型	½	36 136	20 140	135°F/57°C	
						155°F/68°C	标准 反应型	½	36 136	20 140	155°F/68°C	
CCC	适用的 当地标准	快速 反应型	适用的当地标准		155°F/68°C	快速 反应型	½和¾ 15和20	适用的当地标准		155°F/68°C		
16 x 20 4.9 x 6.1	cULus	4 - 6 100 - 150	快速 反应型	32 121	16 110	135°F/57°C 155°F/68°C 175°F/79°C 200°F/93°C	快速 反应型	½和¾ 15和20	32 121	16 110	135°F/57°C 155°F/68°C 175°F/79°C 200°F/93°C	
	cULus	6 - 12 150 - 300	快速 反应型	35 132	19.2 132	135°F/57°C 155°F/68°C 175°F/79°C 200°F/93°C	快速 反应型	½和¾ 15和20	35 132	19.2 132	135°F/57°C 155°F/68°C 175°F/79°C 200°F/93°C	
	FM	请参见FM 数据表2-0	快速 反应型	40 151	25 170	135°F/57°C	快速 反应型	½	40 151	25 170	135°F/57°C	
						155°F/68°C	标准 反应型	½	40 151	25 170	155°F/68°C	
CCC	适用的 当地标准	快速 反应型	适用的当地标准		155°F/68°C	快速 反应型	½和¾ 15和20	适用的当地标准		155°F/68°C		

² 对于K系数, 当压力单位为Bar时, 请将国际单位乘以10.0.

注

- 文件撰写时已取得的认证和列名。
- 有关喷淋头垂直方向安装要求, 请参见FM数据表2-0。

2.0 认证/列名 (续)



SIN			V3416									
公称 K 系数, 英制			8.0									
公称 K 系数, 国际单位制 ²			11.5									
安装类型			水平侧墙式				凹装水平侧墙式					最小间距
最大覆盖面积 宽度 x 长度	列名认证 机构	溅水盘顶部 至天花板距离	反应类型	流量	压力	核准 温度等级	反应类型	调节量	流量	压力	核准温度 等级	
英尺 x 英尺 米 x 米		英寸 毫米		加仑/分钟 升/分钟	PSI kPa	°F/°C		英寸 毫米	加仑/ 分钟 升/分钟	PSI kPa	°F/°C	
16 x 22 4.9 x 6.1	cULus	4 - 6 100 - 150	快速 反应型	36 136	20.3 140	135°F/57°C 155°F/68°C 175°F/79°C	快速 反应型	½和¾ 15和20	36 136	20.3 140	135°F/57°C 155°F/68°C 175°F/79°C	8 2.4
	cULus	6 - 12 150 - 300	快速 反应型	36 136	20.3 140	135°F/57°C	快速 反应型	½和¾ 15和20	36 136	20.3 140	135°F/57°C	
	FM	请参见FM 数据表2-0	快速 反应型	44 167	30.3 209	135°F/57°C	快速 反应型	½	44 167	30.3 209	135°F/57°C	
						155°F/68°C	标准 反应型	½	44 167	30.3 209	155°F/68°C	
CCC	适用的 当地标准	快速 反应型	适用的当地标准		155°F/68°C	快速 反应型	½和¾ 15和20	适用的当地标准		155°F/68°C		
16 x 24 4.9 x 7.3	cULus	4 - 6 100 - 150	快速 反应型	39 148	23.8 164	135°F/57°C 175°F/79°C	快速 反应型	½和¾ 15和20	39 148	23.8 164	135°F/57°C 175°F/79°C	
	cULus	6 - 12 150 - 300	快速 反应型	41 155	26.3 181	135°F/57°C 175°F/79°C	快速 反应型	½和¾ 15和20	41 155	26.3 181	135°F/57°C 175°F/79°C	
	FM	请参见FM 数据表2-0	快速 反应型	48 182	36 250	135°F/57°C	快速 反应型	½	48 182	36 250	135°F/57°C	
						155°F/68°C	标准 反应型	½	48 182	36 250	155°F/68°C	
CCC	适用的 当地标准	快速 反应型	适用的当地标准		155°F/68°C	快速 反应型	½和¾ 15和20	适用的当地标准		155°F/68°C		

² 对于K系数, 当压力单位为Bar时, 请将国际单位乘以10.0。

注

- 文件撰写时已取得的认证和列名。
- 有关喷淋头垂直方向安装要求, 请参见FM数据表2-0。

3.0 规格 - 材料

溅水盘：铜

玻璃泡公称直径：3.0毫米

加载螺钉：铜

封帽：铜

弹簧密封组件：聚四氟乙烯（PTFE）涂层镀镍合金

框架：黄铜

定位弹簧：不锈钢

安装扳手：球墨铸铁

喷淋头框架表面：

- 原色黄铜
- 镀铬
- 白色聚酯涂层^{3,4}
- 聚酯平光黑漆涂层^{3,4}
- 定制聚酯油漆^{3,4}
- VC-250⁵

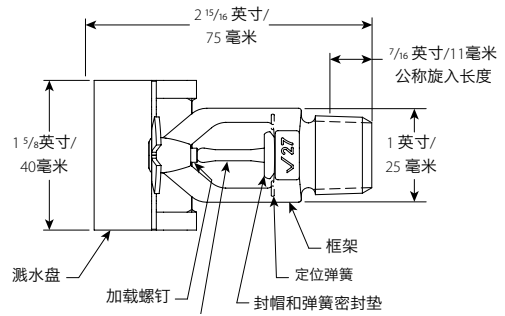
³ 中间层型下喷式不提供此项选择。

⁴ 耐腐蚀性能取得了UL列名认证。

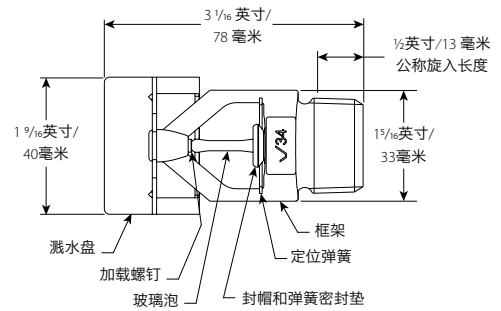
⁵ 耐腐蚀性能取得了 UL 列名和 FM 认证

注

- 有关喷淋头盒及其它附件，请参阅另附资料。

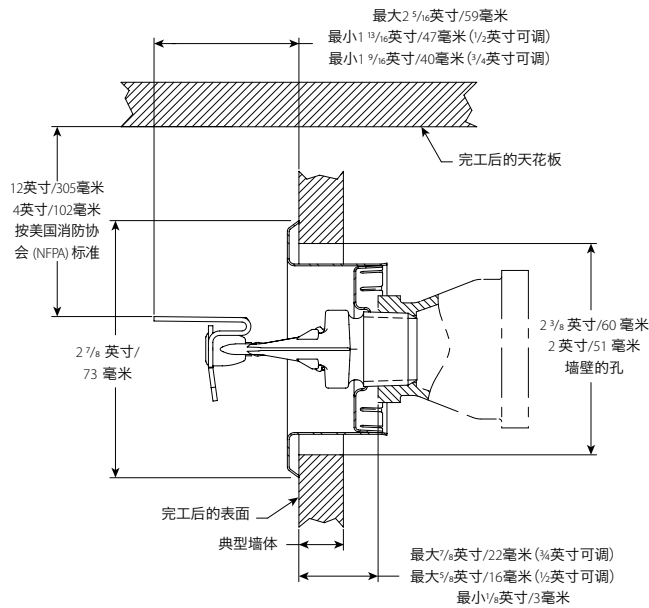


V2758

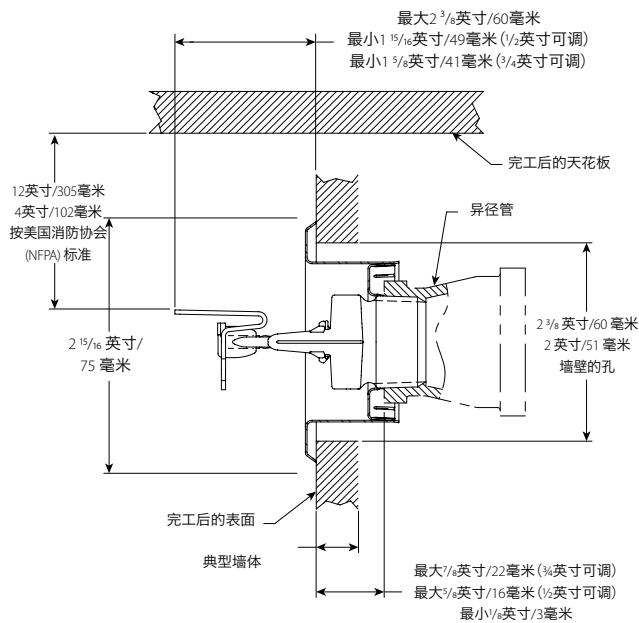


V3416

4.0 尺寸



V2758



V3416

5.0 性能

按照NFPA、FM 数据表和当地法规安装和设计喷淋头。

6.0 通知



警告



- 在安装任何 Victaulic (唯特利) 产品之前, 请阅读并理解所有安装说明。
 - 在安装、拆除、调整或维护任何 Victaulic (唯特利) 产品之前, 请务必立即确认管道系统已完全卸压并排干积水。
 - 请穿戴防护眼镜、安全帽和足部防护用品。
- 如果不遵循这些说明, 则可能导致死亡或严重人身伤害和财产损失。

- 这些产品仅适用于消防系统, 系统设计和安装必须遵照美国国家消防协会的现行适用标准 (NFPA 13、13D、13R 等) 或同等标准并符合相应的建筑和消防规范。这些标准和规范包含保护系统远离结冰温度、腐蚀、机械损坏等方面的重要相关信息。
- 安装人员应了解本产品的用途, 以及其适用于特定应用的原因。
- 安装人员应了解通用行业安全标准以及产品安装不当的潜在后果。
- 系统设计人员应负责验证材料是否适用于管道系统和外部环境中的预期流体介质。
- 必须由选材人员鉴定液体的化学成分、pH值、工作温度、氯化物浓度、氧气浓度和材料上的流率, 以确定系统使用寿命足够用于既定用途。

如果不遵循安装要求及当地、国家的规范和标准, 则可能威胁系统的完整性, 进而导致死亡、严重人身伤害和/或财产损失。

7.0 参考资料

温度等级: 所有玻璃泡的额定温度均高于 $-67^{\circ}\text{F}/-55^{\circ}\text{C}$ 。

[I-40: Victaulic \(唯特利\) FireLock™ 自动喷淋头安装与维护说明](#)

[I-V9: V9 型 Victaulic \(唯特利\) FireLock™ IGS™ Installation-Ready™ 型喷淋头接头安装说明](#)

产品选择和适应性的用户责任

每位用户应根据行业标准和项目规格以及 Victaulic (唯特利) 性能、维护、安全和警告说明, 全权负责自行决定 Victaulic (唯特利) 产品是否适合其最终特定用途。本文件或任何其他文件以及来自 Victaulic (唯特利) 员工的任何口头建议、意见或主张均不得被视为是对 Victaulic (唯特利) 公司标准销售条件、安装指南或本免责声明中任何规定的改变、变更、替代或弃权。

知识产权

本声明中有关可能或推荐使用材料、产品、服务或设计的任何陈述不表示或不得被解释为授予许可使用 Victaulic (唯特利) 公司或其任何子公司或关联公司的任何包含该使用或设计的专利或其他知识产权, 也不得在侵犯任何专利或其他知识产权的情况下推荐使用该材料、产品、服务或设计。术语“已取得专利”或“即将取得专利”是指在美国和/或其他国家的发明专利、实用新型专利和外观设计专利。

注

该产品应由 Victaulic (唯特利) 制造或按照 Victaulic (唯特利) 规格制造。所有产品按照现行 Victaulic (唯特利) 安装/装配指导安装。Victaulic (唯特利) 保留不经通告改变产品规格、设计和标准设备的权利, 且不对此承担任何责任和义务。

安装

请务必参考适用于您正在安装产品的 Victaulic (唯特利) 安装手册或安装说明。Victaulic (唯特利) 产品的每一发货包装中附赠安装手册, 以提供全面的安装与装配资料, 您可在我们的网站 www.victaulic.com 上下载安装手册的 PDF 版本。

担保

有关担保细节, 请参阅现行价格表的担保一节, 或与 Victaulic (唯特利) 联系。

商标

Victaulic (唯特利) 和所有其他 Victaulic (唯特利) 标志均为 Victaulic (唯特利) 公司和/或其附属实体在美国和/或其他国家的商标或注册商标。