

Victaulic® (唯特利™) FireLock系列FL-ECLH/SW 加大覆蓋、快速反應型水平側牆式和凹裝水平側牆式 撒水頭 K5.6 (8.1)、K8.0 (11.5)



1.0 產品描述

| 加大覆蓋快速反應型水平側牆式撒水頭 | | |
|-------------------|--------------------|--------------------|
| SIN | V2758 | V3416 |
| 方向 | 水平側牆式 | 水平側牆式 |
| K係數 | 5.6 英制/8.1 國際單位制 | 8.0 英制/11.5 國際單位制 |
| 連接 | ½英寸NPT/15毫米 | ¾英寸NPT/20毫米 |
| 最大工作壓力 | 175 psi (1200 kPa) | 175 psi (1200 kPa) |
| 重新命名的GLOBE產品 | - | - |
| GLOBE同類產品 | GL5628 | GL8129 |

| 加大覆蓋快速反應型凹裝水平側牆式撒水頭 | | |
|---------------------|--------------------|--------------------|
| SIN | V2758 | V3416 |
| 方向 | 水平側牆式 | 水平側牆式 |
| K係數 | 5.6 英制/8.1 國際單位制 | 8.0 英制/11.5 國際單位制 |
| 連接 | ½英寸NPT/15毫米 | ¾英寸NPT/20毫米 |
| 最大工作壓力 | 175 psi (1200 kPa) | 175 psi (1200 kPa) |
| 孔罩 | 凹裝式 | 凹裝式 |
| 重新命名的GLOBE產品 | - | - |
| GLOBE同類產品 | GL5628 | GL8129 |

| 可供選用的扳手 | | | | |
|------------|---------|---------|----------|---------|
| 撒水頭 側牆式 | V27凹裝扳手 | V27開口扳手 | V34 凹裝扳手 | V34開口扳手 |
| | ■ | ■ | ■ | ■ |

工廠靜水壓力試驗： 在500 psi/3447 kPa/34 bar壓力下100%測試

最小操作壓力： UL/FM： 7psi/48 kPa/.5 bar

額定溫度： 請參見第2.0節表

¹ 對於K係數，當壓力單位為Bar時，請將國際單位乘以10.0。

如需產品安裝、維護或支援資訊，請參考文檔末的資訊。

2.0 認證/列名



| SIN | | | V2758 | | | | | | | | | | |
|---|------------|------------------------------|-----------|---------------------|------------------|--|-----------|------------------|---------------------|------------------|--|----------|-----------------|
| 公稱 K 係數, 英制 | | | 5.6 | | | | | | | | | | |
| 公稱 K 係數, 國際單位制 | | | 8.1 | | | | | | | | | | |
| 安裝類型 | | | 水平側牆式 | | | | | 凹裝水平側牆式 | | | | | 最小間距 英尺 米 |
| 最大 覆蓋面積 寬度 x 長度 英尺 x 英尺 米 x 米 | 列名認證 機構 | 灑水盤頂部 至天花板的距離 英寸 毫米 | 反應類型 | 流量 加侖/分鐘 升/分鐘 | 壓力 PSI kPa | 核准 溫度等級 °F/°C | 反應類型 | 調節量 英寸 毫米 | 流量 加侖/分鐘 升/分鐘 | 壓力 PSI kPa | 核准 溫度等級 °F/°C | | |
| 16 x 16 4.9 x 4.9 | cULus | 4 - 6 100 - 150 | 快速 反應型 | 26 98 | 21.5 148 | 135°F/57°C 155°F/68°C 175°F/79°C 200°F/93°C | 快速 反應型 | ½ 和 ¾ 15 和 20 | 26 98 | 21.5 148 | 135°F/57°C 155°F/68°C 175°F/79°C 200°F/93°C | 8 2.4 | |
| | cULus | 6 - 12 150 - 300 | 快速 反應型 | 26 98 | 21.5 148 | 135°F/57°C 155°F/68°C 175°F/79°C 200°F/93°C | 快速 反應型 | ½ 和 ¾ 15 和 20 | 26 98 | 21.5 148 | 135°F/57°C 155°F/68°C 175°F/79°C 200°F/93°C | | |
| | FM | 請參見FM 資料表 2 - 0 | 快速 反應型 | 26 98 | 21.5 148 | 135°F/57°C 155°F/68°C 175°F/79°C | 快速 反應型 | ½ 15 | 26 98 | 22 152 | 135°F/57°C 155°F/68°C 175°F/79°C | | |
| 16 x 18 4.9 x 5.5 | cULus | 4 - 6 100 - 150 | 快速 反應型 | 29 110 | 26.8 185 | 135°F/57°C 155°F/68°C 175°F/79°C 200°F/93°C | 快速 反應型 | ½ 和 ¾ 15 和 20 | 29 110 | 26.8 185 | 135°F/57°C 155°F/68°C 175°F/79°C 200°F/93°C | | |
| | cULus | 6 - 12 150 - 300 | 快速 反應型 | 29 110 | 27 186 | 135°F/57°C 155°F/68°C 175°F/79°C 200°F/93°C | 快速 反應型 | ½ 和 ¾ 15 和 20 | 29 110 | 27 186 | 135°F/57°C 155°F/68°C 175°F/79°C 200°F/93°C | | |
| | FM | 請參見FM 資料表 2 - 0 | 快速 反應型 | 30 115 | 29 200 | 135°F/57°C 155°F/68°C | 快速 反應型 | ½ 15 | 30 115 | 29 200 | 135°F/57°C 155°F/68°C | | |
| 16 x 20 4.9 x 6.1 | cULus | 4 - 6 100 - 150 | 快速 反應型 | 32 121 | 33 228 | 135°F/57°C 155°F/68°C 175°F/79°C 200°F/93°C | 快速 反應型 | ½ 和 ¾ 15 和 20 | 32 121 | 33 228 | 135°F/57°C 155°F/68°C 175°F/79°C 200°F/93°C | | |
| | cULus | 6 - 12 150 - 300 | 快速 反應型 | 32 121 | 33 228 | 135°F/57°C 155°F/68°C 175°F/79°C 200°F/93°C | 快速 反應型 | ½ 和 ¾ 15 和 20 | 32 121 | 33 228 | 135°F/57°C 155°F/68°C 175°F/79°C 200°F/93°C | | |
| | FM | 請參見FM 資料表 2 - 0 | 快速 反應型 | 33 125 | 35 241 | 135°F/57°C 155°F/68°C | 快速 反應型 | ½ 15 | 33 125 | 35 241 | 135°F/57°C 155°F/68°C | | |
| 16 x 22 4.9 x 6.7 | cULus | 4 - 6 100 - 150 | 快速 反應型 | 36 148 | 41.3 285 | 135°F/57°C 155°F/68°C 175°F/79°C 200°F/93°C | 快速 反應型 | ½ 和 ¾ 15 和 20 | 36 148 | 41.3 285 | 135°F/57°C 155°F/68°C 175°F/79°C 200°F/93°C | | |
| | cULus | 6 - 12 150 - 300 | 快速 反應型 | 36 148 | 41.3 285 | 135°F/57°C 155°F/68°C 175°F/79°C 200°F/93°C | 快速 反應型 | ½ 和 ¾ 15 和 20 | 36 148 | 41.3 285 | 135°F/57°C 155°F/68°C 175°F/79°C 200°F/93°C | | |
| 16 x 24 4.9 x 7.3 | cULus | 4 - 6 100 - 150 | 快速 反應型 | 39 148 | 49 338 | 135°F/57°C 175°F/79°C | 快速 反應型 | ½ 和 ¾ 15 和 20 | 39 148 | 49 338 | 135°F/57°C 175°F/79°C | | |
| | cULus | 6 - 10 150 - 250 | 快速 反應型 | 40 151 | 51 352 | 135°F/57°C 175°F/79°C | 快速 反應型 | ½ 和 ¾ 15 和 20 | 40 151 | 51 352 | 135°F/57°C 175°F/79°C | | |

² 對於K係數, 當壓力單位為Bar時, 請將國際單位乘以10.0。

注

- 檔撰寫時已取得的認證和列名。
- 有關灑水頭豎直方向安裝要求, 請參見FM資料表2-0。

2.0 認證/列名 (續)



| SIN | | | V3416 | | | | | | | | | |
|---|-------------|------------------------------|-----------|---------------|-------------|--|------------------|------------------|---------------|-------------|--|-----------------|
| 公稱 K 係數, 英制 | | | 8.0 | | | | | | | | | |
| 公稱 K 係數, 國際單位制 | | | 11.5 | | | | | | | | | |
| 安裝類型 | | | 水平側牆式 | | | | 凹裝水平側牆式 | | | | | 最小間距 英尺 米 |
| 最大 覆蓋面積 寬度 x 長度 英尺 x 英尺 米 x 米 | 列名認證 機構 | 澆水盤頂部至 天花板的距離 英寸 毫米 | 反應類型 | 流量 | 壓力 | 核准 溫度等級 | 反應類型 | 調節量 | 流量 | 壓力 | 核准 溫度等級 | |
| | | | | 加侖/分鐘 升/分鐘 | PSI kPa | °F/°C | | 英寸 毫米 | 加侖/分鐘 升/分鐘 | PSI kPa | °F/°C | |
| 16 x 16 4.9 x 4.9 | cULus | 4 - 6 100 - 150 | 快速 反應型 | 26 98 | 10.6 73 | 135°F/57°C 155°F/68°C 175°F/79°C 200°F/93°C | 快速 反應型 | ½ 和 ¾ 15 和 20 | 26 98 | 10.6 73 | 135°F/57°C 155°F/68°C 175°F/79°C 200°F/93°C | 8 2.4 |
| | cULus | 6 - 12 150 - 300 | 快速 反應型 | 28 106 | 12.3 85 | 135°F/57°C 155°F/68°C 175°F/79°C 200°F/93°C | 快速 反應型 | ½ 和 ¾ 15 和 20 | 28 106 | 12.3 85 | 135°F/57°C 155°F/68°C 175°F/79°C 200°F/93°C | |
| | FM | 請參見FM 資料表2 - 0 | 快速 反應型 | 32 121 | 16 110 | 135°F/57°C | 快速 反應型 | ½ | 32 121 | 16 110 | 135°F/57°C | |
| | | | | | | 155°F/68°C | 標準 反應型 | ½ | 32 121 | 16 110 | 155°F/68°C | |
| CCC | 適用的 當地標準 | 快速 反應型 | 適用的當地標準 | | 155°F/68°C | 快速 反應型 | ½ 和 ¾ 15 和 20 | 適用的當地標準 | | 155°F/68°C | | |
| 16 x 18 4.9 x 5.5 | cULus | 4 - 6 100 - 150 | 快速 反應型 | 29 110 | 13.2 91 | 135°F/57°C 155°F/68°C 175°F/79°C 200°F/93°C | 快速 反應型 | ½ 和 ¾ 15 和 20 | 29 110 | 13.2 91 | 135°F/57°C 155°F/68°C 175°F/79°C 200°F/93°C | |
| | cULus | 6 - 12 150 - 300 | 快速 反應型 | 33 125 | 17.1 118 | 135°F/57°C 155°F/68°C 175°F/79°C 200°F/93°C | 快速 反應型 | ½ 和 ¾ 15 和 20 | 33 125 | 17.1 118 | 135°F/57°C 155°F/68°C 175°F/79°C 200°F/93°C | |
| | FM | 請參見FM 資料表2 - 0 | 快速 反應型 | 36 136 | 20 140 | 135°F/57°C | 快速 反應型 | ½ | 36 136 | 20 140 | 135°F/57°C | |
| | | | | | | 155°F/68°C | 標準 反應型 | ½ | 36 136 | 20 140 | 155°F/68°C | |
| CCC | 適用的 當地標準 | 快速 反應型 | 適用的當地標準 | | 155°F/68°C | 快速 反應型 | ½ 和 ¾ 15 和 20 | 適用的當地標準 | | 155°F/68°C | | |
| 16 x 20 4.9 x 6.1 | cULus | 4 - 6 100 - 150 | 快速 反應型 | 32 121 | 16 110 | 135°F/57°C 155°F/68°C 175°F/79°C 200°F/93°C | 快速 反應型 | ½ 和 ¾ 15 和 20 | 32 121 | 16 110 | 135°F/57°C 155°F/68°C 175°F/79°C 200°F/93°C | |
| | cULus | 6 - 12 150 - 300 | 快速 反應型 | 35 132 | 19.2 132 | 135°F/57°C 155°F/68°C 175°F/79°C 200°F/93°C | 快速 反應型 | ½ 和 ¾ 15 和 20 | 35 132 | 19.2 132 | 135°F/57°C 155°F/68°C 175°F/79°C 200°F/93°C | |
| | FM | 請參見FM 資料表2 - 0 | 快速 反應型 | 40 151 | 25 170 | 135°F/57°C | 快速 反應型 | ½ | 40 151 | 25 170 | 135°F/57°C | |
| | | | | | | 155°F/68°C | 標準 反應型 | ½ | 40 151 | 25 170 | 155°F/68°C | |
| CCC | 適用的 當地標準 | 快速 反應型 | 適用的當地標準 | | 155°F/68°C | 快速 反應型 | ½ 和 ¾ 15 和 20 | 適用的當地標準 | | 155°F/68°C | | |

² 對於K係數, 當壓力單位為Bar時, 請將國際單位乘以10.0。

注

- 檔撰寫時已取得的認證和列名。
- 有關撤水頭豎直方向安裝要求, 請參見FM資料表2-0。

2.0 認證/列名 (續)



| SIN | | | V3416 | | | | | | | | | |
|---|-------------|------------------------------|-----------|---------------|-------------|--|------------------|------------------|---------------|-------------|--|-----------------|
| 公稱 K 係數, 英制 | | | 8.0 | | | | | | | | | |
| 公稱 K 係數, 國際單位制 | | | 11.5 | | | | | | | | | |
| 安裝類型 | | | 水平側牆式 | | | | 凹裝水平側牆式 | | | | | 最小間距 英尺 米 |
| 最大 覆蓋面積 寬度 x 長度 英尺 x 英尺 米 x 米 | 列名認證 機構 | 澆水盤頂部至 天花板的距離 英寸 毫米 | 反應類型 | 流量 | 壓力 | 核准 溫度等級 | 反應類型 | 調節量 | 流量 | 壓力 | 核准 溫度等級 | |
| | | | | 加侖/分鐘 升/分鐘 | PSI kPa | °F/°C | | 英寸 毫米 | 加侖/分鐘 升/分鐘 | PSI kPa | °F/°C | |
| 16 x 22 4.9 x 6.1 | cULus | 4 - 6 100 - 150 | 快速 反應型 | 36 136 | 20.3 140 | 135°F/57°C 155°F/68°C 175°F/79°C | 快速 反應型 | ½ 和 ¾ 15 和 20 | 36 136 | 20.3 140 | 135°F/57°C 155°F/68°C 175°F/79°C | 8 2.4 |
| | cULus | 6 - 12 150 - 300 | 快速 反應型 | 36 136 | 20.3 140 | 135°F/57°C | 快速 反應型 | ½ 和 ¾ 15 和 20 | 36 136 | 20.3 140 | 135°F/57°C | |
| | FM | 請參見FM 資料表2 - 0 | 快速 反應型 | 44 167 | 30.3 209 | 135°F/57°C | 快速 反應型 | ½ 15 | 44 167 | 30.3 209 | 135°F/57°C | |
| | | | | | | 155°F/68°C | 標準 反應型 | ½ 15 | 44 167 | 30.3 209 | 155°F/68°C | |
| CCC | 適用的 當地標準 | 快速 反應型 | 適用的當地標準 | | 155°F/68°C | 快速 反應型 | ½ 和 ¾ 15 和 20 | 適用的當地標準 | | 155°F/68°C | | |
| 16 x 24 4.9 x 7.3 | cULus | 4 - 6 100 - 150 | 快速 反應型 | 39 148 | 23.8 164 | 135°F/57°C 175°F/79°C | 快速 反應型 | ½ 和 ¾ 15 和 20 | 39 148 | 23.8 164 | 135°F/57°C 175°F/79°C | |
| | cULus | 6 - 12 150 - 300 | 快速 反應型 | 41 155 | 26.3 181 | 135°F/57°C 175°F/79°C | 快速 反應型 | ½ 和 ¾ 15 和 20 | 41 155 | 26.3 181 | 135°F/57°C 175°F/79°C | |
| | FM | 請參見FM 資料表2 - 0 | 快速 反應型 | 48 182 | 36 250 | 135°F/57°C | 快速 反應型 | ½ 15 | 48 182 | 36 250 | 135°F/57°C | |
| | | | | | | 155°F/68°C | 標準 反應型 | ½ 15 | 48 182 | 36 250 | 155°F/68°C | |
| CCC | 適用的 當地標準 | 快速 反應型 | 適用的當地標準 | | 155°F/68°C | 快速 反應型 | ½ 和 ¾ 15 和 20 | 適用的當地標準 | | 155°F/68°C | | |

² 對於K係數, 當壓力單位為Bar時, 請將國際單位乘以10.0。

注

- 檔撰寫時已取得的認證和列名。
- 有關撇水頭豎直方向安裝要求, 請參見FM資料表2-0。

3.0 規格 - 材料

濺水盤: 銅

玻璃泡公稱直徑: 3.0毫米

載入螺釘: 銅

封帽: 銅

彈簧密封組件: 聚四氟乙烯 (PTFE) 塗層鍍鎳合金

框架: 黃銅

定位彈簧: 不銹鋼

安裝扳手: 球墨鑄鐵

撒水頭框架表面:

- 原色黃銅
- 鍍鉻
- 白色聚酯塗層
- 聚酯平光黑漆塗層
- 定制聚酯油漆
- VC-250⁵

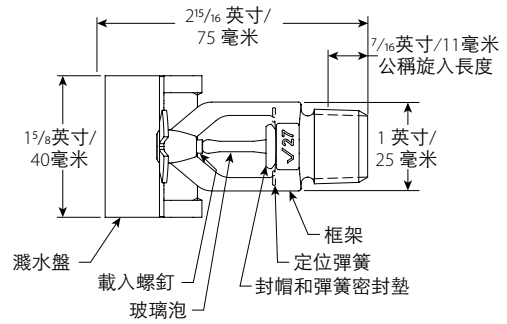
³ 中間層型下噴式不提供此項選擇。

⁴ 耐腐蝕性能取得了UL列名認證。

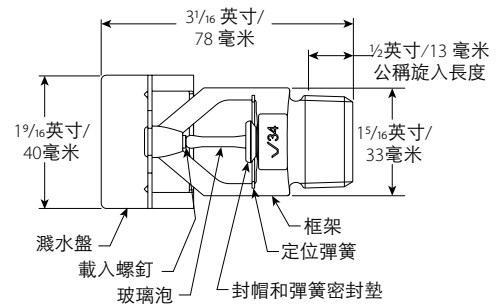
⁵ 耐腐蝕性能取得了UL列名和FM認證

注

- 有關撒水頭盒及其它附件，請參閱另附資料。

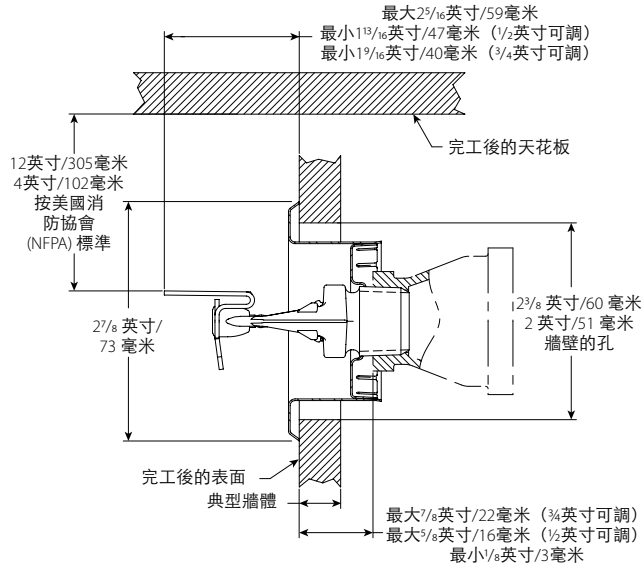


V2758

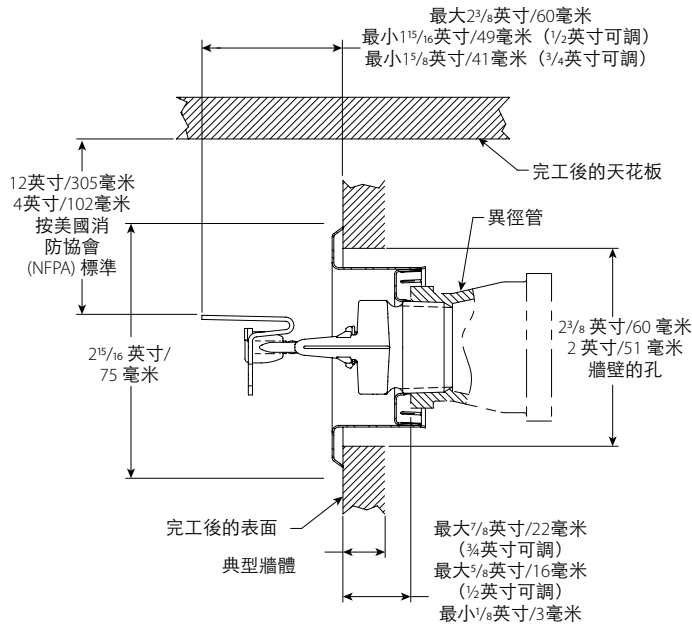


V3416

4.0 尺寸



V2758



V3416

5.0 性能

按照NFPA、FM 資料表和當地法規安裝和設計撒水頭。

6.0 通知

警告



- 在安裝任何 Victaulic (唯特利) 產品之前, 請閱讀並理解所有安裝說明。
 - 在安裝、拆除、調整或維護任何 Victaulic (唯特利) 產品之前, 請務必立即確認管道系統已完全卸壓並排乾積水。
 - 請穿戴防護眼鏡、安全帽和足部防護用品。
- 如果不遵循這些說明, 則可能導致死亡或嚴重人身傷害和財產損壞。

- 這些產品僅適用於消防系統, 系統設計和安裝必須遵照美國國家消防協會的現行適用標準 (NFPA 13、13D、13R 等) 或同等標準並符合相應的建築和消防規範。這些標準和規範包含保護系統遠離結冰溫度、腐蝕、機械損壞等方面的重要相關資訊。
 - 安裝人員應瞭解本產品的用途, 以及其適用於特定應用的原因。
 - 安裝人員應瞭解通用行業安全標準以及產品安裝不當的潛在後果。
 - 系統設計人員應負責驗證材料是否適用於管道系統和外部環境中的預期流體介質。
 - 必須由選材人員鑒定液體的化學成分、pH值、工作溫度、氯化物濃度、氧氣濃度和材料上的流率, 以確定系統使用壽命足夠用於既定用途。
- 如果不遵循安裝要求及當地、國家的規範和標準, 則可能威脅系統的完整性, 進而導致死亡、嚴重人身傷害和/或財產損壞。

7.0 參考資料

溫度等級: 所有玻璃泡的額定溫度均高於-67°F/-55°C。

[1-40: Victaulic \(唯特利\) FireLock™ 自動撒水頭安裝與維護說明](#)

[I-V9: V9 型 Victaulic \(唯特利\) FireLock™ IGS™ Installation-Ready™ 型撒水頭接頭安裝說明](#)

產品選擇和適應性的使用者責任

每位元使用者應根據行業標準和專案規格以及 Victaulic (唯特利) 性能、維護、安全和警告說明, 全權負責自行決定 Victaulic (唯特利) 產品是否適合其最終特定用途。本檔或任何其他檔以及來自 Victaulic (唯特利) 員工的任何口頭建議、意見或主張均不得被視為是對 Victaulic (唯特利) 公司標準銷售條件、安裝指南或本免責聲明中任何規定的改變、變更、替代或棄權。

智慧財產權

本聲明中有可能或推薦使用材料、產品、服務或設計的任何陳述不表示或不得被解釋為授予許可使用 Victaulic (唯特利) 公司或其任何子公司或關聯公司的任何包含該使用或設計的專利或其他智慧財產權, 也不得在侵犯任何專利或其他智慧財產權的情況下推薦使用該材料、產品、服務或設計。術語“已取得專利”或“即將取得專利”是指在美國和/或其他國家的發明專利、實用新型專利和外觀設計專利。

注

該產品應由 Victaulic (唯特利) 製造或按照 Victaulic (唯特利) 規格製造。所有產品按照現行 Victaulic (唯特利) 安裝/裝配指導安裝。Victaulic (唯特利) 保留不經通告改變產品規格、設計和標準設備的權利, 且不對此承擔任何責任和義務。

安裝

請務必參考適用於您正在安裝產品的 Victaulic (唯特利) 安裝手冊或安裝說明。Victaulic (唯特利) 產品的每一發貨包裝中附贈安裝手冊, 以提供全面的安裝與裝配資料, 您還可在我們的網站 www.victaulic.com 上下載安裝手冊的 PDF 版本。

擔保

有關擔保細節, 請參閱現行價格表的擔保一節, 或與 Victaulic (唯特利) 聯繫。

商標

和所有其他 Victaulic (唯特利) 標誌均為 Victaulic (唯特利) 公司和/或其附屬實體在美國和/或其他國家的商標或註冊商標。