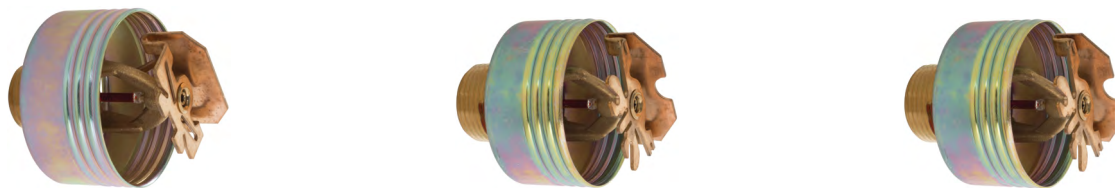


# Victaulic® FireLock™ serie FL-ECLH/SWDC

## Utökad täckning, snabb respons

## Kupolformade dolda och horisontella sidoväggsprinklers K5.6 (8.1), K8.0 (11.5)



### 1.0 PRODUKTBESKRIVNING

KUPOLFORMAD DOLD HORIZONTELL SIDOVÄGGSPRINKLER MED SNABB RESPONS			
SIN	V5613	V8113	V8114
ORIENTERING	Kupolformad dold horisontell sidoväggsprinkler	Kupolformad dold horisontell sidoväggsprinkler	Kupolformad dold horisontell sidoväggsprinkler
K-FAKTOR <sup>1</sup>	5.6 Imp./8,1 SI.	8.0 Imp./11,5 SI.	8.0 Imp./11,5 SI.
ANSLUTNING	½" NPT/15 mm BSPT	¾" NPT/ 20 mm BSPT	¾" NPT/ 20 mm BSPT
MAX. ARBETSTRYCK	175 psi (1200 kPa)	175 psi (1200 kPa)	175 psi (1200 kPa)
NY GLOBE-BETECKNING	GL5613	GL8113	GL8114

TILLGÄNGLIGA NYCKLAR			
SPRINKLER	V56-2 infälld	V11-2 Infälld	V11-2 Infälld
SIDOVÄGG	■	■	■

Hydrostatiskt prov, fabrik: 100 % vid 500 psi/3447 kPa/34 bar

Min. Drifttryck: UL: 7psi/48 kPa/0.5 bar

Temperaturklass: Se tabellerna i avsnitt 2.0.

<sup>1</sup> För K-faktor när tryck mäts i bar, multiplicera SI.-enheter med 10,0.

### 2.0 GODKÄNNANDEN/LISTNINGAR



SIN		V5613						
Nominell K-faktor Imperial		5.6						
Nominell K-faktor SI. <sup>2</sup>		8,1						
Installationstyp		Kupolformad dold horisontell sidovägg						Minimivstånd Fot m
Max. täckningsarea bredd x längd Fot x fot m x m	Listnings- agentur	Ovansida av spridare, tak Tum mm	Respons	Flöde GPM l/min	Tryck PSI kPa	Godkända tempera- turklasser F°/C°	Godkända tempera- turklasser för täckplatta F°/C°	
16 x 18 4,9 x 5,5	cULus	4 – 6 100 – 150	QR	29 110	26.8 185	135 °F/57 °C 155 °F/68 °C 175 °F/79 °C	135 °F/57 °C 135 °F/57 °C 155 °F/68 °C	8 2,4
	cULus	6 – 12 150 – 300	QR	32 121	32.7 225	135 °F/57 °C 155 °F/68 °C 175 °F/79 °C	135 °F/57 °C 135 °F/57 °C 155 °F/68 °C	
16 x 20 4,9 x 6,1	cULus	4 – 6 100 – 150	QR	32 121	32.7 225	135 °F/57 °C 175 °F/79 °C	135 °F/57 °C 155 °F/68 °C	
	cULus	6 – 12 150 – 300	QR	32 121	32.7 225	135 °F/57 °C 175 °F/79 °C	135 °F/57 °C 155 °F/68 °C	

<sup>2</sup> För K-faktor när tryck mäts i bar, multiplicera SI.-enheter med 10,0.

#### ANMÄRKNING

- Listningar och godkännanden vid publiceringstillfället.

KONTROLLERA ALLTID OM DET FINNS MEDDELANDE I SLUTET AV DET HÄR DOKUMENTET ANGÄENDE  
PRODUKTENS INSTALLATION, UNDERHÅLL ELLER SUPPORT,

## 2.0 GODKÄNNANDEN/LISTNINGAR



SIN			V8113					
Nominell K-faktor Imperial			8.0					
Nominell K-faktor SI. <sup>2</sup>			11,5					
Installationstyp			Kupolformad dold horisontell sidovägg					
Max. täckningsarea bredd x längd Fot x fot m x m	Listnings- agentur	Ovansida av spridare, tak Tum mm	Respons	Flöde GPM l/min	Tryck PSI kPa	Godkända tempera- turklasser F°/C°	Godkända tempera- turklasser för täckplatta F°/C°	Minimialstånd Fot m
16 x 16 4,9 x 4,9	cULus	4 – 12 100 – 300	QR	26 98	10.6 73	135 °F/57 °C 155 °F/68 °C 175 °F/79 °C	135 °F/57 °C 135 °F/57 °C 155 °F/68 °C	8 2,4
16 x 18 4,9 x 5,5	cULus	4 – 6 100 – 150	QR	29 110	13.1 90	135 °F/57 °C 155 °F/68 °C 175 °F/79 °C	135 °F/57 °C 135 °F/57 °C 155 °F/68 °C	
	cULus	6 – 12 150 – 300	QR	32 121	16.0 110	135 °F/57 °C 155 °F/68 °C 175 °F/79 °C	135 °F/57 °C 135 °F/57 °C 155 °F/68 °C	
16 x 20 4,9 x 6,1	cULus	4 – 6 100 – 150	QR	32 121	16.0 110	135 °F/57 °C 155 °F/68 °C 175 °F/79 °C	135 °F/57 °C 135 °F/57 °C 155 °F/68 °C	
	cULus	6 – 12 150 – 300	QR	37 140	21.4 148	135 °F/57 °C 175 °F/79 °C	135 °F/57 °C 155 °F/68 °C	

SIN			V8114					
Nominell K-faktor Imperial			8.0					
Nominell K-faktor SI. <sup>2</sup>			11,5					
Installationstyp			Kupolformad dold horisontell sidovägg					
Max. täckningsarea bredd x längd Fot x fot m x m	Listnings- agentur	Ovansida av spridare, tak Tum mm	Respons	Flöde GPM l/min	Tryck PSI kPa	Godkända tempera- turklasser F°/C°	Godkända tempera- turklasser för täckplatta F°/C°	Minimialstånd Fot m
16 x 22 4,9 x 6,7	cULus	4 – 6 100 – 150	QR	36 136	20.3 140	135 °F/57 °C	135 °F/57 °C	8 2,4
16 x 24 4,9 x 7,3	cULus	4 – 6 100 – 150	QR	39 148	23.8 164	135 °F/57 °C	135 °F/57 °C	
18 x 20 5,1 x 6,1	cULus	4 – 12 100 – 300	QR	36 136	20.3 140	135 °F/57 °C	135 °F/57 °C	
18 x 22 5,1 x 6,7	cULus	4 – 12	QR	40	25.0	135 °F/57 °C	135 °F/57 °C	
		100 – 300		151	172			

<sup>2</sup> För K-faktor när tryck mäts i bar, multiplicera SI-enheter med 10,0.

## ANMÄRKNING

- Listningar och godkännanden vid publiceringstillfället.

### 3.0 SPECIFIKATIONER – MATERIAL

**Spridare:** Brons

**Nominell bulbdiameter:** 3,0 mm

**Belastningsskruv:** Mässing

**Piplock:** Mässing

**Fjädertätning:** Teflonbelagd berylliumnickellegering

**Ram:** Mässing

**Dold kopp:** Stål

**Täckplatta:** Stål

**Lagringsfjäder:** Rostfritt stål

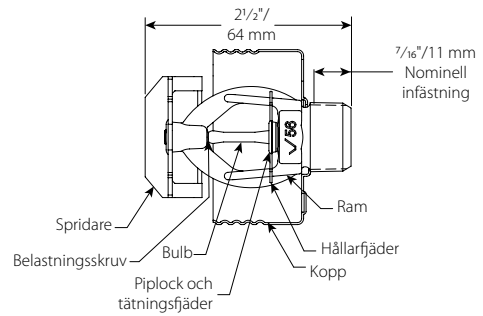
**Monteringsnyckel:** Segjärn

**Täckplattans utföranden:**

- Förokromat
- Vitmålat
- Matt svartmålad
- Specialfärg

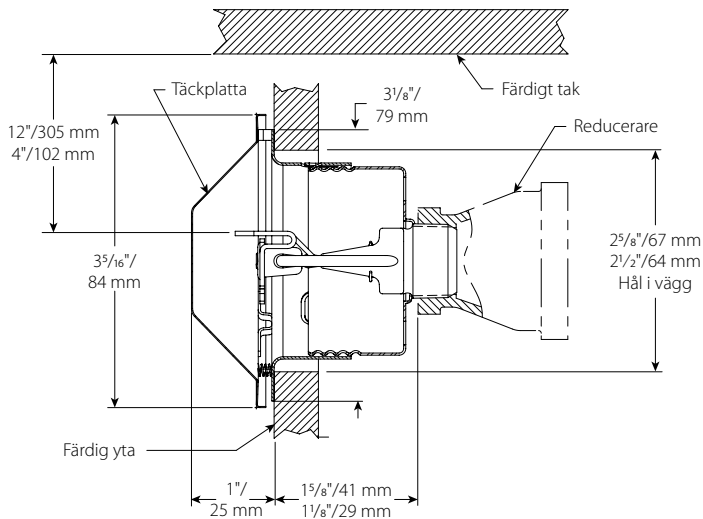
**ANMÄRKNING**

- För skåp och andra tillbehör, se separat blad.



**V5613, V8113, V8114**

### 4.0 MÅTT



**V5613, V8113, V8114**

## 5.0 PRESTANDA

Sprinklern ska installeras och konstrueras enligt NFPA, FM-datablad och svenska normer.

## 6.0 MEDDELANDE

### ⚠ VARNING



- Läs igenom och förstå alla anvisningar innan du börjar installera produkter från Victaulic.
- Kontrollera alltid att trycket har avlastats helt i rörsystemet och att det har dränerats precis före montering, borttagning, justering eller underhåll av andra Victaulic-produkter.
- Bär skyddsglasögon, skyddshjälm och skyddsskor.

Underlåtenhet att följa denna instruktion kan leda till dödsfall eller svåra personskador och materiella skador.

- Produkterna ska endast användas i brandskyddssystem som är konstruerade och installerade enligt gällande standarder eller liknande standarder (NFPA 13,13D, 13R osv.) från brandskyddsföreningen och i enlighet med gällande bygglagar och motsvarande föreskrifter. Dessa standarder och lagar innehåller viktig information om skydd av system mot frysning, korrosion, mekanisk skada osv.
- Installatören ska förstå hur produkten används och varför den utformats för en specifik användning.
- Användaren ska känna till vanliga branschstandarder för säkerhet och möjliga konsekvenser vid felaktig installation av produkten.
- Det är systemkonstruktörens ansvar att kontrollera att de flexibla rostfria slangarna lämpar sig för användning med de avsedda vätskorna i rörsystemet och i den omgivande miljön.
- Ansvarig för materialspecifikationen ska utvärdera effekten av den kemiska sammansättningen, pH-värdet, temperaturen, kloridnivån, syrenivån och flödet för att bekräfta att systemets livslängd kommer att vara acceptabel för den avsedda tjänsten.

Underlåtenhet att följa installationskrav och lokala och nationella föreskrifter och standarder kan äventyra systemets integritet eller orsaka systemfel, vilket kan leda till dödsfall eller allvarliga personskador och egendomsskador.

## 7.0 REFERENSMATERIAL

**Klassificeringar:** Alla glasbulbar är klassade för temperaturer från  $-67\text{ }^{\circ}\text{F}/-55\text{ }^{\circ}\text{C}$ .

[1-40: Victaulic@ FireLock™ automatiska sprinklar, installations- och skötselansvisningar](#)

[1-V9: Installationsanvisningar för typ V9 Victaulic@ FireLock™ IGS™ Installation-Ready™ sprinklerkoppling](#)

### Användarens ansvar för val av produkt och dess lämplighet

Varje användare ansvarar för utvärderandet av Victaulic-produkternas lämplighet för en viss användning i enlighet med industristandarder och projektspecifikationer samt Victaulics instruktioner om prestanda, underhåll, säkerhet och varningar. Inget i detta eller något annat dokument, eller genom muntliga rekommendationer, råd eller åsikter från någon Victaulic-anställd ska anses kunna ändra, variera, ersätta eller åsidosätta någon bestämmelse i Victaulic Company standard försäljningsvillkor, installationsguide eller den här friskrivningsklausulen.

### Immateriella rättigheter

Inget uttalande häri gällande en möjlig eller föreslagen användning av något material, produkt, tjänst eller design är att anse som eller ska användas för att bevilja en licens under något patent eller övrig immateriell rättighet tillhörande Victaulic eller något av dess dotterbolag eller filialer som täcker sådan användning eller design, eller som rekommendation för användning av sådant material, produkt, tjänst eller design som bryter mot något patent eller immateriell rättighet. Termerna "Patenterad" eller "Patentsökt" gäller design- eller användningspatent eller patentanvändningar för artiklar och/eller metoder som används i USA och/eller andra länder.

### Anmärkning

Den här produkten ska tillverkas av Victaulic eller enligt Victaulic specifikationer. Alla produkter ska installeras i enlighet med aktuella installations-/monteringsinstruktioner från Victaulic. Företaget Victaulic förbehåller sig rätten att ändra produktspecifikationer, former och standardutrustningar utan föregående meddelande och förpliktelser.

### Installation

Läs alltid igenom Victaulic installationshandbok eller installationsinstruktioner för produkten som du installerar. Handböckerna ingår i varje leverans av Victaulic-produkter och ger en komplett information om installation och montering och finns tillgängliga i PDF-format på vår hemsida på [www.victaulic.com](http://www.victaulic.com).

### Garanti

Se garantiavsnittet i gällande prislista eller kontakta Victaulic för information.

### Varumärken

*Victaulic* och alla övriga Victaulic-märken är varumärken eller registrerade varumärken som tillhör företaget Victaulic, och/eller dess filialer i USA och/eller andra länder.