

Victaulic® FireLock™ serie FL-ECLH/C

Utökad täckning, snabb respons

Dolda nedåtriktade sprinklers

K5.6 (8.1), K8.0 (11.5), K11.2 (16.2)



1.0 PRODUKTBESKRIVNING

DOLDA NEDÅTRIKTADE SPRINKLERS MED SNABB RESPONS OCH UTÖKAD TÄCKNING			
SIN	V5603	V3102	V1106
ORIENTERING	Dold nedåtriktad	Dold nedåtriktad	Dold nedåtriktad
K-FAKTOR ¹	5.6 Imp./8,1 Sl.	8.0 Imp./11,5 Sl.	11.2 Imp./16,2 Sl.
ANSLUTNING	½" NPT/15 mm BSPT	¾" NPT/ 20 mm BSPT	¾" NPT/ 20 mm BSPT
MAX. ARBETSTRYCK	175 psi (1200 kPa)	175 psi (1200 kPa)	175 psi (1200 kPa)
NY GLOBE-BETECKNING	GL5603	-	GL1106
VICTAULIC-MOTSVARIGHET	-	-	V3104

TILLGÄNGLIGA NYCKLAR			
SPRINKLER	V56 dold	V33 dold	V11 dold
NEDÅTRIKTAD	■	■	■

Hydrostatiskt prov, fabrik: 100 % vid 500 psi/3447 kPa/34 bar

Min. Drifttryck: UL/FM: 7psi/48 kPa/0.5 bar

Temperaturklass: Se tabellerna i avsnitt 2.0.

¹ För K-faktor när tryck mäts i bar, multiplicera Sl.-enheter med 10,0.

KONTROLLERA ALLTID OM DET FINNS MEDDELANDE I SLUTET AV DET HÄR DOKUMENTET ANGÅENDE
PRODUKTENS INSTALLATION, UNDERHÅLL ELLER SUPPORT,

2.0 GODKÄNNANDEN/LISTNINGAR



SIN		V5603					
Nominell K-faktor Imperial		5,6					
Nominell K-faktor SI. ²		8,1					
Installationstyp		Dold nedåtriktad					
Max. täckningsarea bredd x längd Fot x fot m x m	Listningsagentur	Respons	Flöde GPM l/min	Tryck PSI kPa	Godkända temperaturklasser	Godkända temperaturklasser för täckplatta	Minimivstånd Fot m
16 x 16 4,9 x 4,9	cULus	QR	26 98	21.5 148	135 °F/57 °C 155 °F/68 °C 175 °F/79 °C	135 °F/57 °C 135 °F/57 °C 155 °F/68 °C	8 2,4
18 x 18 5,5 x 5,5	cULus	QR	33 125	34.7 239	135 °F/57 °C 155 °F/68 °C 175 °F/79 °C	135 °F/57 °C 135 °F/57 °C 155 °F/68 °C	
20 x 20 6,1 x 6,1	cULus	QR	40 151	51 352	135 °F/57 °C	135 °F/57 °C	

SIN		V3102					
Nominell K-faktor Imperial		8					
Nominell K-faktor SI. ²		11,5					
Installationstyp		Dold nedåtriktad					
Max. täckningsarea bredd x längd Fot x fot m x m	Listningsagentur	Respons	Flöde GPM l/min	Tryck PSI kPa	Godkända temperaturklasser	Godkända temperaturklasser för täckplatta	Minimivstånd Fot m
16 x 16 4,9 x 4,9	cULus	QR	26 98	10.6 73	135 °F/57 °C	135 °F/57 °C	8 2,4
18 x 18 5,5 x 5,5	cULus	QR	33 125	17 117	135 °F/57 °C	135 °F/57 °C	
20 x 20 6,1 x 6,1	cULus	QR	40 151	25 172	135 °F/57 °C	135 °F/57 °C	

SIN		V1106					
Nominell K-faktor Imperial		11,2					
Nominell K-faktor SI. ²		16,2					
Installationstyp		Dold nedåtriktad					
Max. täckningsarea bredd x längd Fot x fot m x m	Listningsagentur	Respons	Flöde GPM l/min	Tryck PSI kPa	Godkända temperaturklasser	Godkända temperaturklasser för täckplatta	Minimivstånd Fot m
16 x 16 4,9 x 4,9	cULus	QR	30 113,6	7.2 50	135 °F/57 °C 155 °F/68 °C 175 °F/79 °C 200 °F/93 °C	135 °F/57 °C 135 °F/57 °C 155 °F/68 °C 155 °F/68 °C	9 2,7
18 x 18 5,5 x 5,5	cULus	QR	33 125	8.7 60	135 °F/57 °C 155 °F/68 °C 175 °F/79 °C 200 °F/93 °C	135 °F/57 °C 135 °F/57 °C 155 °F/68 °C 155 °F/68 °C	
20 x 20 6,1 x 6,1	cULus	QR	40 151	12.8 88	135 °F/57 °C 155 °F/68 °C 175 °F/79 °C 200 °F/93 °C	135 °F/57 °C 135 °F/57 °C 155 °F/68 °C 155 °F/68 °C	

² För K-faktor när tryck mäts i bar, multiplicera SI-enheter med 10,0.

ANTECKNINGAR

- Listningar och godkännanden vid publiceringstillfället.

3.0 SPECIFIKATIONER – MATERIAL

Spridare: Brons

Nominell bulbdiameter: 3,0 mm

Belastningsskruv: Mässing

Piplock: Mässing

Fjädertätning: Teflonbelagd berylliumnickellegering

Ram: Mässing

Lagringsfjäder: Rostfritt stål

Stift: Rostfritt stål

Kopp: Stål

Täckplatta: Stål

Monteringsnyckel: Segjärn

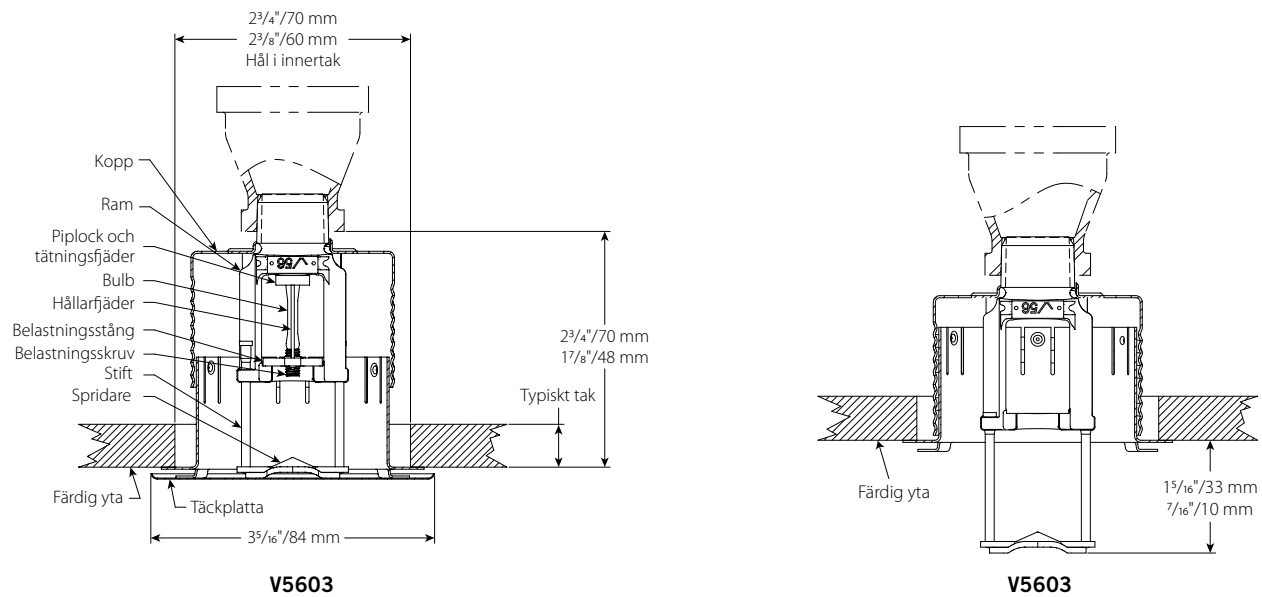
Täckplattans utföranden:

- Förkromat
- Vitmålat
- Matt svartmålad
- Specialfärg

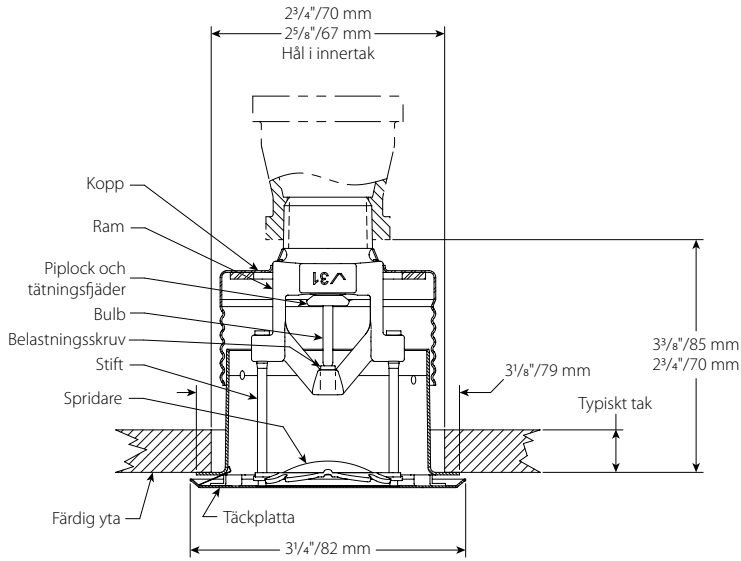
ANMÄRKNING

- För skåp och andra tillbehör, se separat blad.

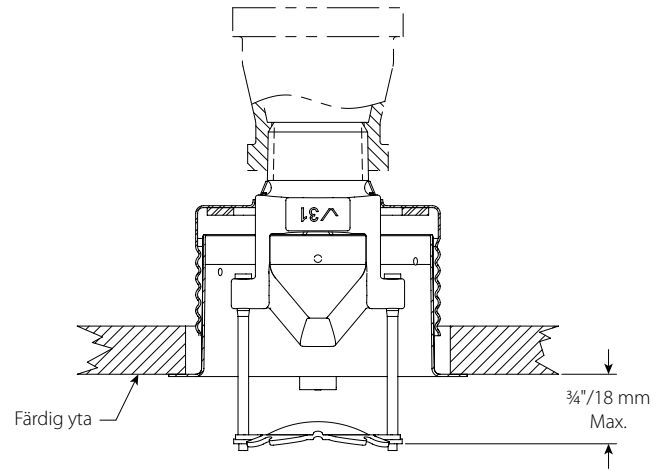
4.0 MÅTT



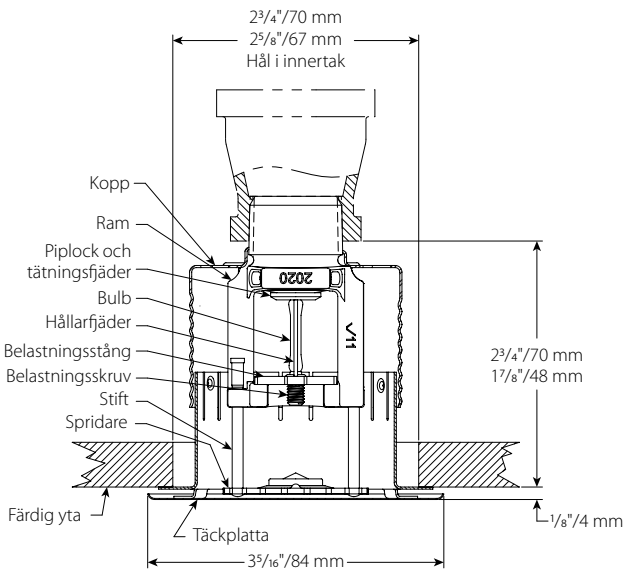
4.0 MÅTT



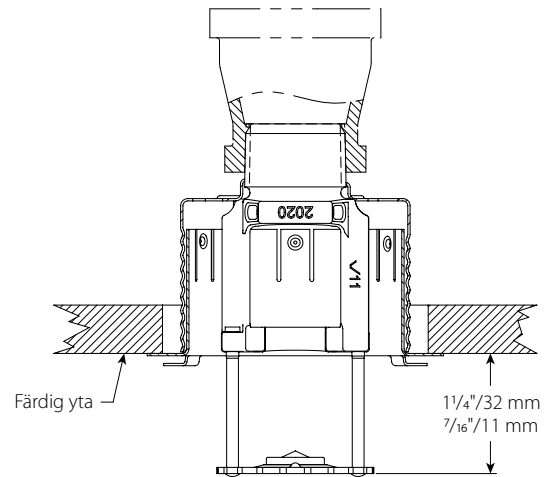
V3102



V3102



V1106



V1106

5.0 PRESTANDA

Sprinklern ska installeras och konstrueras enligt NFPA, FM-datablad och svenska normer.

6.0 MEDDELANDEN

⚠ VARNING



- Läs igenom och förstå alla anvisningar innan du börjar installera produkter från Victaulic.
 - Kontrollera alltid att trycket har avlastats helt i rörsystemet och att det har dränerats precis före montering, borttagning, justering eller underhåll av andra Victaulic-produkter.
 - Bär skyddsglasögon, skyddshjälm och skyddsskor.
- Underlåtenhet att följa denna instruktion kan leda till dödsfall eller svåra personskador och materiella skador.

- Produkterna ska endast användas i brandskyddssystem som är konstruerade och installerade enligt gällande standarder eller liknande standarder (NFPA 13,13D, 13R osv.) från brandskyddsföreningen och i enlighet med gällande bygglagar och motsvarande föreskrifter. Dessa standarder och lagar innehåller viktig information om skydd av system mot frysning, korrosion, mekanisk skada osv.
- Installatören ska förstå hur produkten används och varför den utformats för en specifik användning.
- Användaren ska känna till vanliga branschstandarder för säkerhet och möjliga konsekvenser vid felaktig installation av produkten.
- Det är systemkonstruktörens ansvar att kontrollera att de flexibla rostfria slangarna lämpar sig för användning med de avsedda vätskorna i rörsystemet och i den omgivande miljön.
- Ansvarig för materialspecifikationen ska utvärdera effekten av den kemiska sammansättningen, pH-värdet, temperaturen, kloridnivån, syrenivån och flödet för att bekräfta att systemets livslängd kommer att vara acceptabel för den avsedda tjänsten.

Underlåtenhet att följa installationskrav och lokala och nationella föreskrifter och standarder kan äventyra systemets integritet eller orsaka systemfel, vilket kan leda till dödsfall eller allvarliga personskador och egendomsskador.

7.0 REFERENSMATERIAL

Klassificeringar: Alla glasbulbar är klassade för temperaturer från $-67^{\circ}\text{F}/-55^{\circ}\text{C}$.

[1-40: Victaulic@ FireLock™ automatiska sprinklar, installations- och skötselavvisningar](#)

[1-V9: Installationsanvisningar för typ V9 Victaulic@ FireLock™ IGS™ Installation-Ready™ sprinklerkoppling](#)

Användarens ansvar för val av produkt och dess lämplighet

Varje användare ansvarar för utvärderandet av Victaulic-produkternas lämplighet för en viss användning i enlighet med industristandarder och projektspecifikationer samt Victaulics instruktioner om prestanda, underhåll, säkerhet och varningar. Inget i detta eller något annat dokument, eller genom muntliga rekommendationer, råd eller åsikter från någon Victaulic-anställd ska anses kunna ändra, variera, ersätta eller åsidosätta någon bestämmelse i Victaulic Company standard försäljningsvillkor, installationsguide eller den här friskrivningsklausulen.

Immateriella rättigheter

Inget uttalande häri gällande en möjlig eller föreslagen användning av något material, produkt, tjänst eller design är att anse som eller ska användas för att bevilja en licens under något patent eller övrig immateriell rättighet tillhörande Victaulic eller något av dess dotterbolag eller filialer som täcker sådan användning eller design, eller som rekommendation för användning av sådant material, produkt, tjänst eller design som bryter mot något patent eller immateriell rättighet. Termerna "Patenterad" eller "Patentsökt" gäller design- eller användningspatent eller patentanvändningar för artiklar och/eller metoder som används i USA och/eller andra länder.

Anmärkning

Den här produkten ska tillverkas av Victaulic eller enligt Victaulic specifikationer. Alla produkter ska installeras i enlighet med aktuella installations-/monteringsinstruktioner från Victaulic. Företaget Victaulic förbehåller sig rätten att ändra produktspecifikationer, former och standardutrustningar utan föregående meddelande och förpliktelser.

Installation

Läs alltid igenom Victaulic installationshandbok eller installationsinstruktioner för produkten som du installerar. Handböckerna ingår i varje leverans av Victaulic-produkter och ger en komplett information om installation och montering och finns tillgängliga i PDF-format på vår hemsida på www.victaulic.com.

Garanti

Se garantiavsnittet i gällande prislista eller kontakta Victaulic för information.

Varumärken

Victaulic och alla övriga Victaulic-märken är varumärken eller registrerade varumärken som tillhör företaget Victaulic, och/eller dess filialer i USA och/eller andra länder.