

Rociadores colgantes y colgantes empotrados residenciales Victaulic® FireLock™ Serie FL-RES, K3.0 (4.3), K4.9 (7.0), K5.6 (8.0), K6.9 (9.9)



1.0 DESCRIPCIÓN DEL PRODUCTO

ROCIADORES COLGANTES/COLGANTES EMPOTRADOS RESIDENCIALES				
SIN	V3010	V2740	V5610	V3426
ORIENTACIÓN	COLGANTE	COLGANTE	COLGANTE	COLGANTE
FACTOR K ¹	3.0 Imp./4.2 S.I.	4.9 Imp./7.1 S.I.	5.6 Imp./8.1 S.I.	6.9 Imp./9.9 S.I.
CONEXIÓN	½" NPT/15 mm	½" NPT/15 mm	½" NPT/15 mm	¾" NPT/20 mm
MÁX. PRESIÓN DE TRABAJO	175 psi (1200 kPa)	175 psi (1200 kPa)	175 psi (1200 kPa)	175 psi (1200 kPa)
REDESIGNACIÓN GLOBAL	GL3010	-	GL5610	-
EQUIVALENTE GLOBAL	-	GL4910	-	-

LLAVES DISPONIBLES						
ROCIADOR	V27 empotrado	V27 de extremo abierto	V56 empotrado	V56 de extremo abierto	V34 empotrado	V34 de extremo abierto
V3010			■	■		
V2740	■	■				
V5610			■	■		
V3426					■	■

Prueba hidrostática de fábrica: 100% a 500 psi/3447 kPa/34 bar

Presión de operación mín UL: 7psi/48 kPa/5 bar

Temperatura nominal: Vea las tablas en la sección 2.0

¹ Para obtener el Factor K cuando la presión se mide en bar, multiplique las unidades S.I. por 10.0.

SIEMPRE CONSULTE LAS NOTIFICACIONES AL FINAL DE ESTE DOCUMENTO ACERCA DE LA INSTALACIÓN, EL MANTENIMIENTO Y EL RESPALDO DEL PRODUCTO.

2.0 CERTIFICACIÓN / LISTADOS

SIN	Factor K nominal		Capacidades de temperaturas homologadas por agencias / aprobadas			Máx. Área de cobertura Ancho x Largo Pies x pies m x m	Flujo GPM L/min	Presión PSI kPa	Ajuste pulg. mm	Distancia del deflector al cielo raso / superficie de montaje pulg. (mm)	Espaciamiento mínimo pies m
	Imperial	S.I. ²	155°F/68°C	175°F/79°C	200°F/93°C						
V3010	3.0	4.2	cULus UE	cULus	cULus	12 x 12 3.7 x 3.7	8 30.3	7.1 49	½ 15		
						14 x 14 4.3 x 4.3	10 37.8	11.1 76.5			
V2740	4.9	7.1	cULus	cULus	N/D	12 x 12 3.7 x 3.7	13 49.2	7.0 48	½ y ¾ 15 y 20	Cielorrasos lisos Empotrado Ver detalle de instalación	
						14 x 14 4.3 x 4.3	13 49.2	7.0 48			
						16 x 16 4.9 x 4.9	13 49.2	7.0 48			
						18 x 18 5.5 x 5.5	17 64.3	12.0 83			
						20 x 20 6.1 x 6.1	20 75.7	16.7 115	½ 15	Cielorrasos lisos Expuesto Máx. 4 (101.6)	
V5610	5.6	8.1	cULus	NA	N/D	12 x 12 3.7 x 3.7	15 57	7.2 50	½ 15	Cielorrasos con vigas Adyacente Calificado por NFPA 13, 13D, o 13R como adecuado	8 2.4
						16 x 16 4.9 x 4.9	19 72	11.5 79			
						18 x 18 5.5 x 5.5	21 79	14.1 97			
						20 x 20 6.1 x 6.1	24 91	18.4 127			
V3426	6.9	9.9	cULus	cULus	N/D	12 x 12 3.7 x 3.7	20 75.7	8.4 58	½ y ¾ 15 y 20	14 Máx. Profundidad de viga Empotrado en viga: Ver detalle de instalación	
						14 x 14 4.3 x 4.3	20 75.7	8.4 58			
						16 x 16 4.9 x 4.9	20 75.7	8.4 58			
						18 x 18 5.5 x 5.5	20 75.7	8.4 58			
						20 x 20 6.1 x 6.1	22 83.3	10.2 70			

NOTA

- Listados y aprobaciones a la fecha de impresión.

3.0 ESPECIFICACIONES – MATERIALES

Deflector: Bronce

Diámetro nominal del bulbo: 3.0mm

Tornillo de carga: Bronce

Capuchón: Bronce

Conjunto de sello de resorte: Aleación de berilio-níquel
PTFE revestido de PTFE

Marco: Latón

Resorte del alojamiento: Acero inoxidable

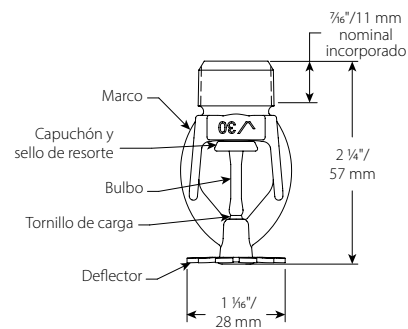
Llave para instalación: Hierro dúctil

Acabados del marco del rociador:

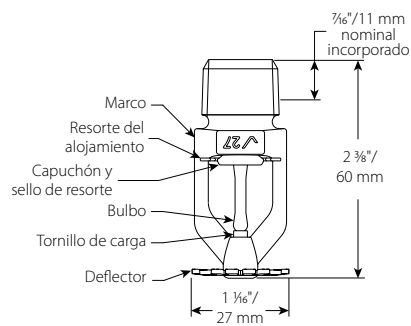
- Latón corriente
- Cromado
- Pintado con poliéster blanco
- Pintado con poliéster negro opaco
- Pintado con poliéster especial

NOTA

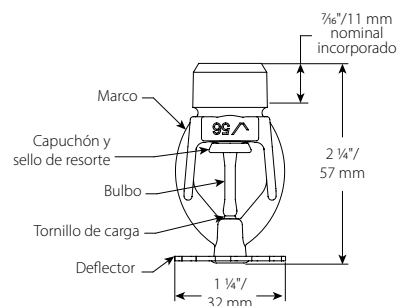
- Para ver información sobre gabinetes y otros accesorios, consulte la hoja separada.



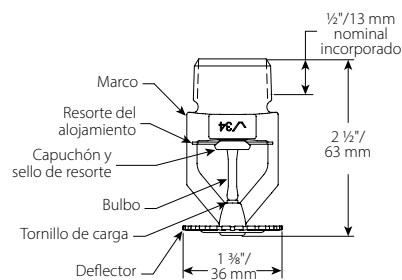
V3010



V2740

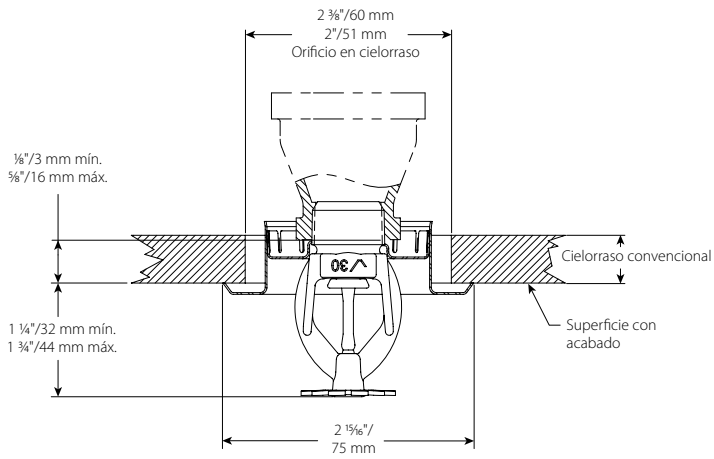


V5610

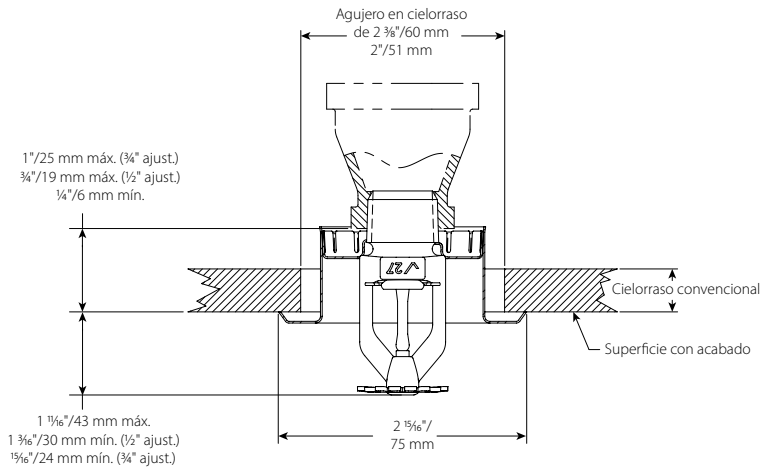


V3426

4.0 DIMENSIONES

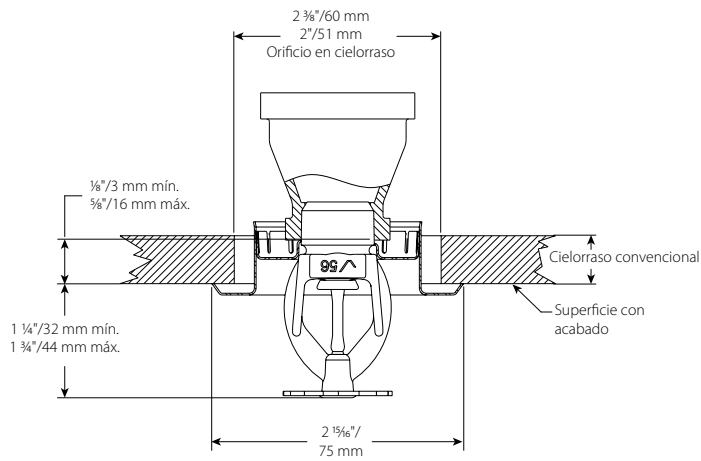


V3010

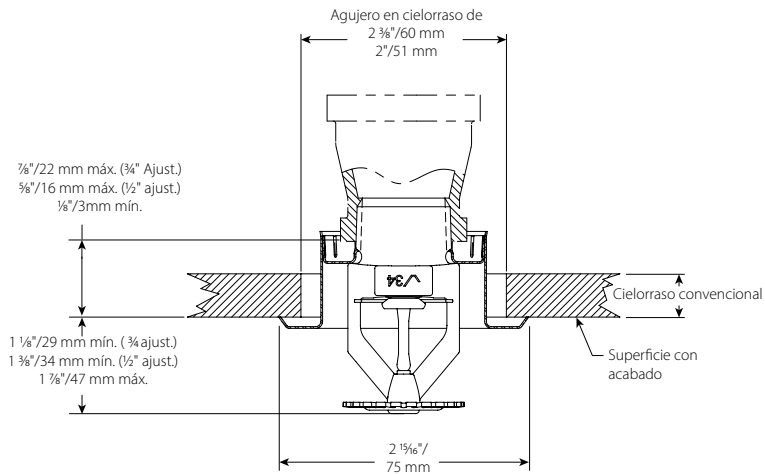


V2740

4.0 DIMENSIONES (CONTINUACIÓN)



V5610








V3426

5.0 RENDIMIENTO

El rociador se debe instalar y diseñar conforme a las normas de la NFPA, las hojas de datos de FM, o cualquier otra disposición local.

6.0 NOTIFICACIONES

⚠ **ADVERTENCIA**

- Lea y comprenda todas las instrucciones antes de instalar cualquier producto Victaulic.
- Siempre verifique que el sistema de tuberías haya sido despresurizado y drenado por completo inmediatamente antes de la instalación, retiro, ajuste o mantenimiento de cualquier producto Victaulic.
- Use gafas, casco y calzado de seguridad.

Si no sigue estas instrucciones, existe riesgo de un accidente mortal o lesiones personales graves y daños materiales.

- Estos productos se deben usar únicamente en sistemas de protección contra incendios diseñados e instalados de acuerdo con las normas vigentes de la National Fire Protection Association (NFPA 13, 13D, 13R, etc.) u otras equivalentes, y según las disposiciones de los códigos de construcción y protección contra incendios correspondientes. Estas normas y códigos contienen información importante sobre la protección de los sistemas contra temperaturas de congelamiento, corrosión, daño mecánico, etc.
- El instalador deberá comprender el uso de este producto y las razones por las que se especificó para esta aplicación particular.
- El instalador deberá entender las normas de seguridad comunes de la industria y las potenciales consecuencias de la instalación incorrecta del producto.
- Es responsabilidad del diseñador del sistema verificar que los materiales sean aptos para el uso con los fluidos respectivos dentro del sistema de tuberías y el entorno externo.
- El encargado de especificar los materiales deberá evaluar el efecto de la composición química, el nivel de pH, la temperatura de operación, el nivel de cloruro, el nivel de oxígeno y el caudal sobre los materiales para confirmar que el sistema ofrezca una vida útil aceptable para el servicio que prestará.

Si no sigue los requisitos de instalación y los códigos y normas locales y nacionales, podría poner en riesgo la integridad del sistema o causar una falla en el mismo con consecuencia de muerte, lesiones personales graves o daños a la propiedad.

7.0 MATERIALES DE REFERENCIA

Capacidad: Todos los bulbos de vidrio tienen capacidades de temperatura a partir de -67°F / -55°C .

Responsabilidad del usuario en la selección y aptitud del producto

Todos los usuarios asumen la responsabilidad última por tomar una determinación en cuanto a la idoneidad de los productos Victaulic para una aplicación final en particular, de acuerdo con los estándares de la industria y las especificaciones de los proyectos, como también en función de las instrucciones de funcionamiento, mantenimiento, seguridad y advertencias de Victaulic. Ninguna indicación de este u otro documento, ni recomendación, sugerencia u opinión verbal de algún empleado de Victaulic, deberá interpretarse como que modifica, varía, anula o descarta alguna disposición de las condiciones de venta estándares de Victaulic Company, la guía de instalación o esta exención de responsabilidad.

Derechos de propiedad intelectual

Ninguna declaración aquí contenida acerca del uso posible o sugerido de estos materiales, productos, servicios o diseños implica, de manera directa o por interpretación, la cesión de alguna licencia asociada a patentes o a derechos de propiedad intelectual de Victaulic o alguna de sus filiales o empresas afiliadas en lo que concierne al uso o diseño, ni constituye recomendación de uso de dichos materiales, productos, servicios o diseños de manera que vulnere cualquier otra patente o derecho de propiedad intelectual. Los términos "patentado" o "con patente en trámite" se refieren a patentes de diseño o utilidad o bien solicitudes de patentes para artículos y/o métodos que se usan en Estados Unidos y/u otros países.

Nota

Este producto debería ser fabricado por Victaulic o según las especificaciones de Victaulic. Todos los productos se instalarán de acuerdo con las últimas instrucciones de instalación y montaje de Victaulic. Victaulic se reserva el derecho de cambiar las especificaciones, diseños y equipamiento estándar de los productos sin aviso y sin incurrir en obligación alguna.

Instalación

Siempre debería consultar el Manual de Instalación Victaulic o las instrucciones de instalación del producto que está instalando. Con cada despacho de productos Victaulic se incluyen manuales que contienen datos completos sobre la instalación y el montaje, disponibles también en formato PDF en nuestro sitio web www.victaulic.com.

Garantía

Consulte la sección Garantía de la Lista de precios vigente o contacte a Victaulic para más información.

Marcas registradas

Victaulic y todas sus demás marcas son marcas comerciales o industriales registradas por Victaulic Company y/o sus entidades afiliadas en EE.UU. y/u otros países.