

Rociadores colgantes ocultos residenciales

Victaulic® FireLock™

Serie FL-RES/C, K4.9 (7.0) K5.6 (8.0)

Victaulic®
43.03-SPAL



1.0 DESCRIPCIÓN DEL PRODUCTO

COLGANTE OCULTO RESIDENCIAL		
SIN	V4906	V3806
ORIENTACIÓN	COLGANTE	COLGANTE
FACTOR K ¹	4.9 Imp./7.1 S.I.	5.6 Imp./8.1 S.I.
CONEXIÓN	½" NPT/15 mm	½" NPT/15 mm
MÁX. PRESIÓN DE TRABAJO	175 psi (1200 kPa)	175 psi (1200 kPa)
REDESIGNACIÓN GLOBAL	GL4906	-

LLAVES DISPONIBLES		
ROCIADOR	V49 Oculto	V38 oculto
COLGANTE	■	■

Prueba hidrostática de fábrica: 100% a 500 psi/3447 kPa/34 bar

Mín. Presión de trabajo: UL 7 psi/48 kPa/0.5 bar

Temperatura nominal: Vea las tablas en la sección 2.0

¹ Para obtener el Factor K cuando la presión se mide en bar, multiplique las unidades S.I. por 10.0.

SIEMPRE CONSULTE LAS NOTIFICACIONES AL FINAL DE ESTE DOCUMENTO ACERCA DE LA INSTALACIÓN, EL MANTENIMIENTO Y EL RESPALDO DEL PRODUCTO.

victaulic.com

43.03-SPAL 16384 Rev D Actualizado al 07/2023 © 2023 Victaulic Company. Todos los derechos reservados.

Victaulic®

2.0 CERTIFICACIÓN / LISTADOS



SIN	Factor K nominal		Capacidades de temperatura homologadas por agencias / aprobadas Rociador 155°F/68°C Cubierta 135°F/57°C	Máx. Área de cobertura	Flujo	Presión	Ajuste	Distancia del deflector al cielo raso / superficie de montaje	Espaciamiento mínimo
	Imperial	S.I. ²		Ancho x Longitud					Pie x Pie m x m
V4906	4.9	7.1	cULus	12 x 12 3.7 x 3.7	13 49.2	7.0 48	7/8 22	Cielorrasos lisos (vea el detalle de la instalación adecuada abajo) O cielorrasos con vigas: Instalado dentro de la viga conforme a NFPA 13, 13D, o 13R (la profundidad máxima de la viga depende de la edición de la norma)	9 2.7
				14 x 14 4.3 x 4.3	13 49.2	7.0 48			
				16 x 16 4.9 x 4.9	13 49.2	7.0 48			
				18 x 18 5.5 x 5.5	17 64.3	12.0 83			
				20 x 20 6.1 x 6.1	20 75.7	16.7 115			
V3806	5.6	8.1	cULus	12 x 12 3.7 x 3.7	16 60.6	8.2 57	1/4 6	Cielorrasos lisos (vea el detalle de la instalación adecuada abajo) O cielorrasos con vigas: Instalado dentro de la viga conforme a NFPA 13, 13D, o 13R (la profundidad máxima de la viga depende de la edición de la norma)	8 2.4
				14 x 14 4.3 x 4.3	16 60.6	8.2 57			
				16 x 16 4.9 x 4.9	16 60.6	8.2 57			
				18 x 18 5.5 x 5.5	21 79.5	14.1 97			
				20 x 20 6.1 x 6.1	25 94.6	20.0 138			

² Para obtener el Factor K cuando la presión se mide en bar, multiplique las unidades S.I. por 10.0.

NOTA

- Listados y aprobaciones a la fecha de impresión.
- Estos rociadores deben ser venteados. No se permiten instalaciones con pleno de aire con presión positiva sobre la carcasa.

3.0 ESPECIFICACIONES – MATERIALES

Deflector: Bronce

Diámetro nominal del bulbo: 3.0 mm

Tornillo de carga: Latón

Capuchón: Latón

Sello de resorte: Aleación de berilio-níquel PTFE revestido de PTFE

Marco: Latón

Resorte del alojamiento: Acero inoxidable

Pasador: Acero inoxidable

Salida hembra reforzada oculta: Acero

Placa cubierta: Acero

Llave para instalación: Hierro dúctil

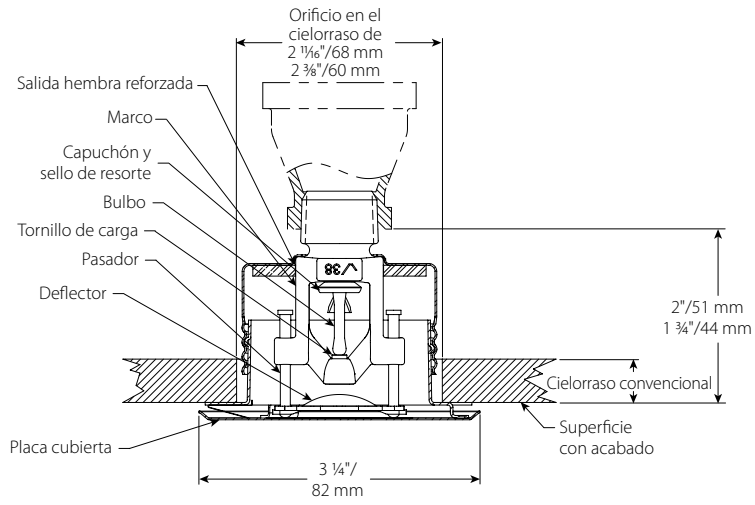
Acabados de la placa cubierta:

- Cromado
- Pintura blanca
- Pintura negra opaca
- Pintura a pedido

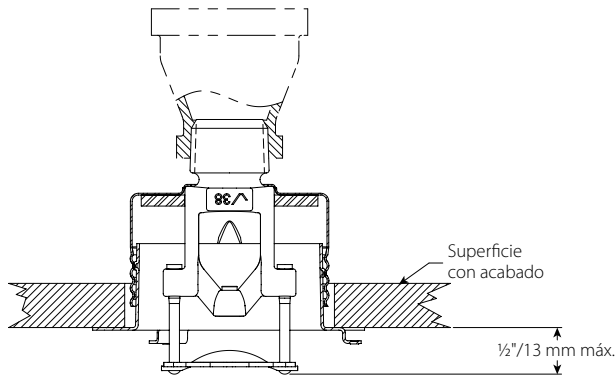
NOTAS

- Para ver información sobre gabinetes y otros accesorios, consulte la hoja separada.

4.0 DIMENSIONES

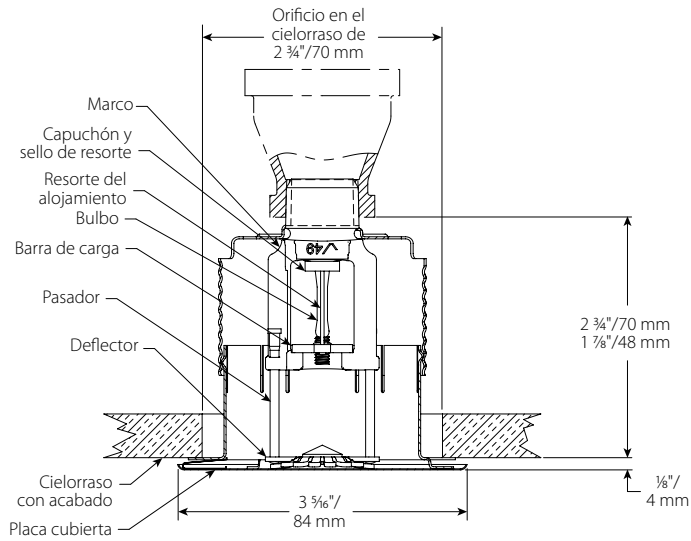


V3806

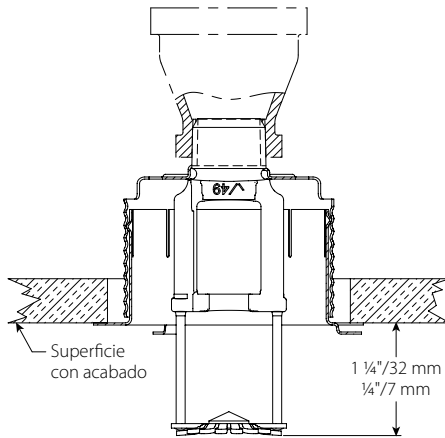


V3806

4.0 DIMENSIONES (CONTINUACIÓN)



V4906



V4906

5.0 RENDIMIENTO

El rociador se debe instalar y diseñar conforme las normas de la NFPA, las hojas de datos de FM, o cualquier otra disposición local.

6.0 NOTIFICACIONES

ADVERTENCIA



- Lea y comprenda todas las instrucciones antes de instalar cualquier producto Victaulic.
- Siempre verifique que el sistema de tuberías haya sido despresurizado y drenado por completo inmediatamente antes de la instalación, retiro, ajuste o mantenimiento de cualquier producto Victaulic.
- Use gafas, casco y calzado de seguridad.

Si no sigue estas instrucciones, existe riesgo de un accidente mortal o lesiones personales graves y daños materiales.

- Estos productos se deben usar únicamente en sistemas de protección contra incendios diseñados e instalados de acuerdo con las normas vigentes de la National Fire Protection Association (NFPA 13, 13D, 13R, etc.) u otras equivalentes, y según las disposiciones de los códigos de construcción y protección contra incendios correspondientes. Estas normas y códigos contienen información importante sobre la protección de los sistemas contra temperaturas de congelamiento, corrosión, daño mecánico, etc.
- El instalador deberá comprender el uso de este producto y las razones por las que se especificó para esta aplicación particular.
- El instalador deberá entender las normas de seguridad comunes de la industria y las potenciales consecuencias de la instalación incorrecta del producto.
- Es responsabilidad del diseñador del sistema verificar que los materiales sean aptos para el uso con los fluidos respectivos dentro del sistema de tuberías y el entorno externo.
- El encargado de especificar los materiales deberá evaluar el efecto de la composición química, el nivel de pH, la temperatura de operación, el nivel de cloruro, el nivel de oxígeno y el caudal sobre los materiales para confirmar que el sistema ofrezca una vida útil aceptable para el servicio que prestará.

Si no sigue los requisitos de instalación y los códigos y normas locales y nacionales, podría poner en riesgo la integridad del sistema o causar una falla en el mismo con consecuencia de muerte, lesiones personales graves o daños a la propiedad.

7.0 MATERIALES DE REFERENCIA

Capacidad: Todos los bulbos de vidrio tienen capacidades de temperatura a partir de $-67^{\circ}\text{F}/-55^{\circ}\text{C}$.

[I-40: Instrucciones de Instalación y Mantenimiento de rociadores automáticos Victaulic FireLock™](#)

Responsabilidad del usuario en la selección y aptitud del producto

Cada usuario tiene la responsabilidad última de decidir sobre la idoneidad de los productos Victaulic para una aplicación particular de uso final, de acuerdo con las normas de la industria, las especificaciones del proyecto, los códigos de construcción aplicables y la normativa relacionada, así como las instrucciones de funcionamiento, mantenimiento, seguridad y advertencias de Victaulic. Ninguna indicación de este u otro documento, ni recomendación, sugerencia u opinión verbal de algún empleado de Victaulic, deberá interpretarse como que modifica, varía, anula o descarta alguna disposición de las condiciones de venta estándares de Victaulic Company, la guía de instalación o esta exención de responsabilidad.

Derechos de propiedad intelectual

Ninguna declaración aquí contenida acerca del uso posible o sugerido de estos materiales, productos, servicios o diseños implica, de manera directa o por interpretación, la cesión de alguna licencia asociada a patentes o a derechos de propiedad intelectual de Victaulic o alguna de sus filiales o empresas afiliadas en lo que concierne al uso o diseño, ni constituye recomendación de uso de dichos materiales, productos, servicios o diseños de manera que vulnere cualquier otra patente o derecho de propiedad intelectual. Los términos "patentado" o "con patente en trámite" se refieren a patentes de diseño o utilidad o bien solicitudes de patentes para artículos y/o métodos que se usan en Estados Unidos y/u otros países.

Nota

Este producto debería ser fabricado por Victaulic o según las especificaciones de Victaulic. Todos los productos se instalarán de acuerdo con las últimas instrucciones de instalación y montaje de Victaulic. Victaulic se reserva el derecho de cambiar las especificaciones, diseños y equipamiento estándar de los productos sin aviso y sin incurrir en obligación alguna.

Instalación

Siempre debería consultar el Manual de Instalación Victaulic o las instrucciones de instalación del producto que está instalando. Con cada despacho de productos Victaulic se incluyen manuales que contienen datos completos sobre la instalación y el montaje, disponibles también en formato PDF en nuestro sitio web www.victaulic.com.

Garantía

Consulte la sección Garantía de la Lista de precios vigente o contacte a Victaulic para más información.

Marcas registradas

Victaulic y todas sus demás marcas son marcas comerciales o industriales registradas por Victaulic Company y/o sus entidades afiliadas en EE.UU. y/u otros países.