

Victaulic® FireLock™ řada FL-QR/ST

Skladové prostory, rychlá reakce

Stojaté, závěsné a zapuštěné závěsné sprinklery

K11.2 (16.2)



1.0 POPIS VÝROBKU

SPRINKLERY PRO SKLADOVÉ PROSTORY S RYCHLOU ODEZVOU		
SIN	V3404	V3408
TYP SPRINKLERU	CMDA	CMDA
ODEZVA SPRINKLERU	QR	QR
ORIENTACE	Vzpřímený	Závěsný
SOUČINITEL AKTIVACE ¹	11.2 Imp./16,1 S.I.	11.2 Imp./16,1 S.I.
PŘÍPOJKA	¾" NPT/20 mm BSPT/IGS	¾" NPT/20 mm BSPT/IGS
MAX. PROVOZNÍ TLAK	175 psi (1200 kPa)	175 psi (1200 kPa)
EKVIVALENT GLÓBU	GL1123	GL1114

DOSTUPNÉ OCHRANNÉ PRVKY	
SPRINKLER	Ochranný kryt V34/V36
Vzpřímený	■
Závěsný	■

DOSTUPNÉ KLÍČE			
SPRINKLER	V34 zapuštěný konec	V34 otevřený konec	¾" šestihránná přípojka (V9)
Vzpřímený		■	■
Závěsný	■	■	■

¹ Pokud je součinitel aktivace měřen v Bar, vynásobte S.I. jednotky 10,0.

Tovární hydrostatický test: 100 % při 500 psi/3447 kPa/34 bar

Min. Provozní tlak: UL/FM: 7 psi/48 kPa/0,5 bar

Teplotní klasifikace: Viz tabulky v části 2.0

VŽDY VYHLEDEJTE VEŠKEROU LITERATURU S INFORMACEMI O MONTÁŽI VÝROBKU,
JEHO ÚDRŽBĚ NEBO PODPŮŘE, KTERÁ JE UVEDENA NA KONCI TOHOTO DOKUMENTU.

2.0 OSVĚDČENÍ



SIN	V3404	V3408
Jmenovitý součinitel aktivace, palcové jednotky	11,2	
Jmenovitý součinitel aktivace, jednotky SI ²	16,1	
Typ instalace	Vzpřímený	Závěsný
Štít	–	Zapuštěný/zahloubený
Schválené teplotní klasifikace, °F/°C		
cULus	135 °F/57 °C	135 °F/57 °C
	155 °F/68 °C	155 °F/68 °C
	175 °F/79 °C	175 °F/79 °C
	200 °F/93 °C	200 °F/93 °C
	286 °F/141 °C	286 °F/141 °C
FM/CNBOP ½" POUZE NASTAVENÍ ESCUTCHEON	135 °F/57 °C	135 °F/57 °C
	155 °F/68 °C	155 °F/68 °C
	175 °F/79 °C	175 °F/79 °C
	200 °F/93 °C	200 °F/93 °C
	286 °F/141 °C	286 °F/141 °C

² Pro výpočet součinitele aktivace, pokud je tlak měřen v bar, vynásobte jednotky SI číslem 10.

POZNÁMKA

- Aktuální informace o certifikaci naleznete na webových stránkách konkrétní agentury.

3.0 SPECIFIKACE – MATERIÁL

Deflektor: Bronz

Jmenovitý průměr hlavice: 3,0 mm

Šroub: Bronz

Zakončení trubky: Bronz

Těsnění pružiny: Slitina niklu s beryliem s povlakem PTFE

Rám: Mosaz

Uchycení pružiny: Nerezová ocel

Spojka: Viz také Victaulic [Dokument 10.65](#)

Instalační klíč: Tvárná litina

Povrchová úprava rámců sprinkleru:

- Běžná mosaz
- Chromovaná
- Bílý polyesterový nátěr^{3,4}
- Černý polyesterový nátěr^{3,4}
- Vlastní polyesterový nátěr^{3,4}
- VC-250⁵

³ Není k dispozici u přívěsku pro střední úroveň.

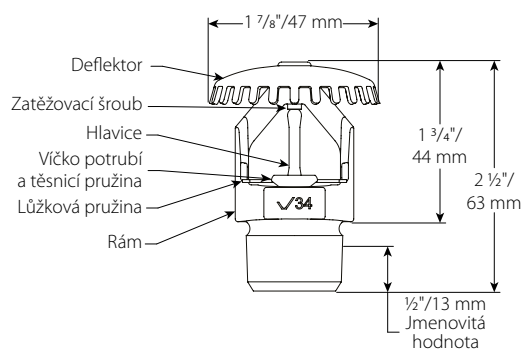
⁴ UL Listed for UL registrováno pro odolnost vůči korozi.

⁵ UL Listed and UL Certifikováno a schváleno FM pro odolnost proti korozi.

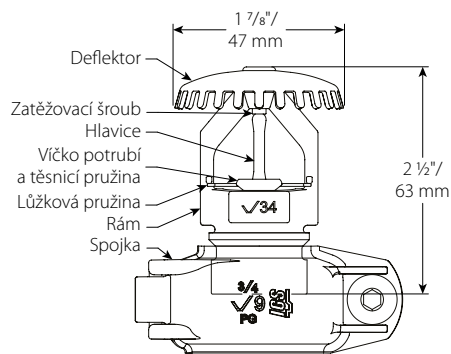
POZNÁMKA

- Pro krytí a další doplňky viz zvláštní publikace.

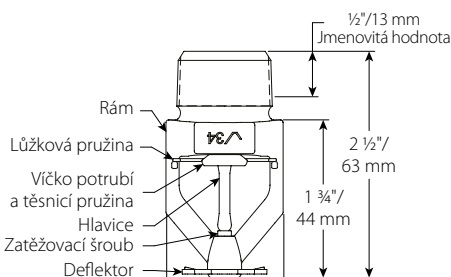
4.0 ROZMĚRY



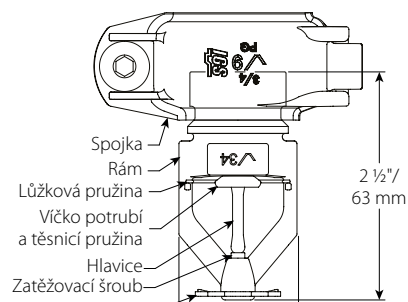
**Závit
V3404**



**Drážka
V3404**



**Závit
V3408**



**Drážka
V3408**

5.0 FUNKČNÍ CHARAKTERISTIKA

Sprinklerové systémy musí být navrženy a instalovány podle NFPA, katalogových listů FM a všech místních norem.

PŘEHLED VÝBĚRU KOMODITY A NÁVRHOVÝCH KRITÉRIÍ		
Typ uložení	NFPA	FM
Volná police (žádná uzavřená), jednotlivé, dvojité, víceřadé, nebo přenosné stojany, třída I-IV a skupina A nebo B pro plasty	NFPA 13	Technický list 2-0
Pevné hromadné uložení nebo paletizované uložení, třída I-IV, skupina A nebo B pro plasty	NFPA 13	Technický list 2-0
Uložení na volné paletě	NFPA 13	Technický list 8-24
Uložení pryžových pneumatik	NFPA 13	Technický list 8-3
Uložení papíru v rolích (viz norma.)	NFPA 13	Technický list 8-21
Uložení hořlavých kapalin (viz norma.)	NFPA 30	Technický list 7-29
Uložení aerosolu (viz norma.)	NFPA 30B	Technický list 7-31
Součásti vozidel v přenosných stojanech (pouze režim řízení, viz norma.)	Viz NFPA 13	--

6.0 OZNÁMENÍ

⚠ VÝSTRAHA



- Před zahájením montáže jakéhokoliv výrobku značky Victaulic si přečtěte celý návod a ujistěte se, že rozumíte všem pokynům.
- Těsně před začátkem montáže, demontáže, seřízení nebo údržby jakýchkoli výrobků značky Victaulic vždy zkontrolujte, zda je potrubní soustava úplně odtlakována a vypuštěna.
- Používejte ochranné brýle, přilbu a pracovní obuv.

Nedodržení těchto pokynů může způsobit smrt či těžkou újmu na zdraví a škody na majetku.

- Tyto produkty by měly být používány pouze v systémech protipožární ochrany, které jsou navrženy a nainstalované podle aktuálních platných norem asociace National Fire Protection Association (NFPA) nebo ekvivalentních standardů a v souladu s platnými stavebními a požárními předpisy. Tyto normy a předpisy obsahují důležité informace týkající se ochrany systémů před teplotami pod bodem mrazu, korozí, mechanickým poškozením apod.
- Instalátor musí chápat, jak se výrobek používá a proč byl určen pro konkrétní účel.
- Instalátor musí chápat běžné průmyslové bezpečnostní normy a potenciální následky nesprávné montáže výrobku.
- V odpovědnosti konstruktéra systému je ověřit vhodnost materiálů pro použití se zamýšleným tekutým médiem v daném potrubním systému a externím prostředí.
- Pracovní specifikující materiál musí vyhodnotit působení chemického složení, úrovně pH, provozní teploty, obsahu chloridu, obsahu kyslíku a rychlosti proudění na materiály, aby se potvrdilo, že je životnost soustavy přijatelná pro určenou službu.

Nedodržení montážních požadavků, místních a národních předpisů a norem může narušit integritu a způsobit selhání systému, které by mohlo mít za následek smrt nebo těžkou újmu na zdraví osob a škody na majetku.

7.0 ODKAZY NA LITERATURU

Rozsahy: Všechny skleněné hlavice jsou určeny pro teploty od $-67^{\circ}\text{F}/-55^{\circ}\text{C}$.

[1-40: Pokyny pro instalaci a údržbu automatických sprinklerů Victaulic FireLock™](#)

[1-V9: Pokyny pro instalaci spojky sprinkleru FireLock™ IGS™ Installation-Ready™ Style V9](#)

Odpovědnost uživatele za výběr a použitelnost produktu

Každý uživatel nese konečnou odpovědnost za určení vhodnosti výrobků Victaulic pro své konečné použití v souladu s průmyslovými normami, specifickými podmínkami projektu a zveřejněnými údaji o výkonu, údržbě a bezpečnosti společnosti Victaulic, jakož i všemi varováními a pokyny k instalaci. Nic v tomto či jakémkoli jiném dokumentu, žádné ústní doporučení, rada nebo názor kteréhokoli zaměstnance společnosti Victaulic nelze považovat za souhlas se změnou, úpravou, nahrazením či netrváním na libovolném ustanovení standardních prodejních podmínek, záruky, montážních pokynů či tohoto prohlášení o zřeknutí se odpovědnosti společnosti Victaulic.

Instalace

Vždy se řiďte [Instalační Příručkou Victaulic](#) nebo instalačními pokyny k instalovanému výrobku a dodržujte je. Příručky, které obsahují veškeré instalační a montážní údaje, jsou součástí každé zásilky výrobků společnosti Victaulic a jsou k dispozici ve formátu PDF na našem webu victaulic.com.

Záruka

Podrobné informace najdete v části Záruka aktuálního ceníku nebo se obraťte na společnost Victaulic.

Práva duševního vlastnictví

Žádné prohlášení o použití jakéhokoliv materiálu, výrobku, služby nebo konstrukce není zamýšleno a nesmí být interpretováno jako udělení licence v rámci některého patentu nebo jiného práva duševního vlastnictví společnosti Victaulic přidružených společností zahrnující toto použití nebo konstrukci ani jako doporučení použít tento materiál, výrobek, službu nebo konstrukci v případě porušení libovolného patentu nebo jiného práva duševního vlastnictví. Termíny „patentovaný“ nebo „žádost o patent je v řízení“ odkazují na patenty konstrukce nebo užité vzory nebo patentové přihlášky výrobků a/nebo způsobů použití v USA a/nebo dalších zemích. Victaulic a všechny ostatní značky společnosti Victaulic jsou obchodní značky nebo registrované obchodní značky společnosti Victaulic a/nebo jejich přidružených společností v USA a/nebo ostatních zemích.

Poznámka

Všechny výrobky označené ochrannou známkou Victaulic jsou vyrobeny společností Victaulic nebo podle specifikací společnosti Victaulic. Všechny výrobky musí být instalovány pouze v souladu s příslušnými montážními pokyny společnosti Victaulic. Společnost Victaulic si vyhrazuje právo na změnu specifikací výrobku, konstrukce a standardního vybavení bez dalšího upozornění a jakýchkoliv závazků.