

Tryskacze Victaulic® FireLock™ serii FL-QR/ST przeznaczone do pomieszczeń magazynowych, oferujące szybki czas reakcji, dostępne w wariacie pionowym wiszącym i wiszącym wpuszczanym, K11.2 (16.2)



1.0 OPIS PRODUKTU

TRYSKACZE DO POMIESZCZEŃ MAGAZYNOWYCH OFERUJĄCE KRÓTKI CZAS REAKCJI		
SIN	V3404	V3408
TYP TRYSKACZA	CMDA	CMDA
SZYBKOŚĆ REAGOWANIA TRYSKACZA	QR	QR
ORIENTACJA	Pionowy	Wiszący
WSPÓŁCZYNNIK K ¹	11.2 l/min./16,1 S.I.	11.2 l/min./16,1 S.I.
ZŁĄCZE	¾" NPT/20 mm BSPT/IGS	¾" NPT/20 mm BSPT/IGS
MAKS. CIŚNIENIE ROBOCZE	175 psi (1200 kPa)	175 psi (1200 kPa)
GLOBALNY ODPOWIEDNIK	GL1123	GL1114

DOSTĘPNE OSŁONY	
TRYSKACZ	Osłona V34/V36
Pionowy	■
Wiszący	■

DOSTĘPNE KLUCZE			
TRYSKACZ	V34 – wpuszczany	V34 – z odkrytym końcem	Z końcówką sześciokątną ¾/16 (V9)
Pionowy	■	■	■
Wiszący	■	■	■

Fabryczny test hydrostatyczny: 100% przy 500 psi/3447 kPa/34 barach

Min. ciśnienie robocze: UL/FM: 7 psi/48 kPa/0.5 bara

Temperatury znamionowe: Zachęcamy do zapoznania się z tabelami w sekcji 2.0

¹ Dla współczynnika K, gdy ciśnienie mierzone jest w barach, pomnożyć wartość w jednostkach SI przez 10,0.

ZAWSZE NALEŻY PAMIĘTAĆ O ZAPOZNANIU SIĘ Z WSZELKIMI INFORMACJAMI ODNOŚZĄCYMI SIĘ DO MONTAŻU, KONSERWACJI I WSPARCIA TECHNICZNEGO DLA PRODUKTU, ZNAJDUJĄCYMI SIĘ NA KOŃCU NINIEJSZEGO DOKUMENTU.

2.0 CERTYFIKATY/WYKAZY



SIN	V3404	V3408
Znamionowy współczynnik K (imperialny)	11.2	
Znamionowy współczynnik K S.I. ²	16,1	
Typ instalacji	Pionowy	Wiszący
Rozeta	Wpuszczany	Wpuszczany
Zatwierdzone wartości temperatury znamionowej °F/°C		
cULus	135°F/57°C 155°F/68°C 175°F/79°C 200°F/93°C 286°F/141°C	135°F/57°C 155°F/68°C 175°F/79°C 200°F/93°C 286°F/141°C
TYLKO Z ROZETĄ REGULOWANĄ FM ½"	135°F/57°C 155°F/68°C 175°F/79°C 200°F/93°C 286°F/141°C	135°F/57°C 155°F/68°C 175°F/79°C 200°F/93°C 286°F/141°C

¹ Dla współczynnika K, gdy ciśnienie jest mierzone w barach, pomnożyć wartość w jednostkach SI przez 10.

UWAGA

- Aprobaty i wykazy jak na wydruku.

3.0 SPECYFIKACJE – MATERIAŁ

Deflektor: brąz

Średnica znamionowa ampułki: 3,0 mm

Śruba regulacyjna: brąz

Zaślepka rury: brąz

Uszczelka sprężyny: Stop niklu berylowego z powłoką PTFE

Korpus: mosiądz

Sprężyna czołowa: stal nierdzewna

Łączniki: Zachęcamy do zapoznania się z [publikacją firmy Victaulic 10.65](#)

Klucz montażowy: Żeliwo sferoidalne

Wykończenia korpusów tryskaczy:

- zwykłe mosiężne
- Chromowane
- Biały malowany poliester^{3, 4}
- Płaski, czarny malowany poliester^{3, 4}
- Poliester malowany zgodnie z życzeniem klienta^{3, 4}
- VC-250⁵

³ Niedostępne w przypadku wariantu wiszącego na poziomie średnim.

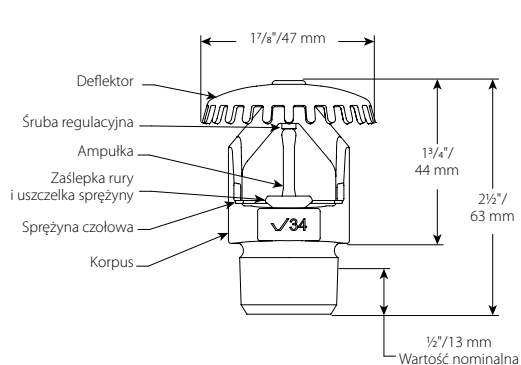
⁴ Znajdujące się w wykazie UL, odporne na korozję.

⁵ Aprobaty UL i FM dotyczące odporności na korozję.

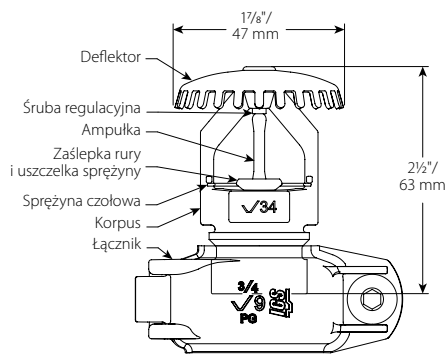
UWAGA

- Obudowy i inne akcesoria patrz osobny arkusz.

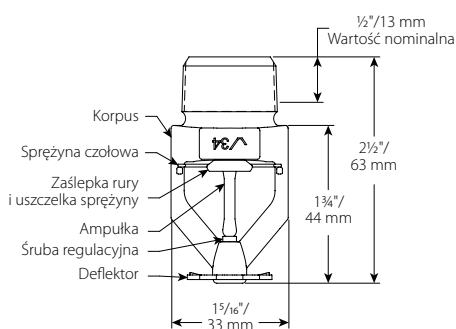
4.0 WYMIARY



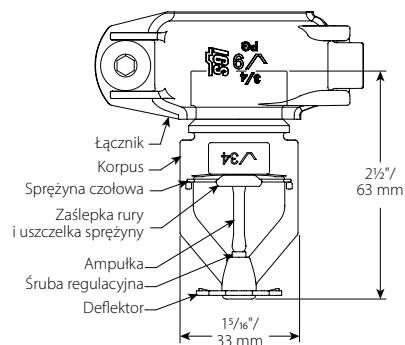
**Gwintowane
V3404**



**Rowkowane
V3404**



**Gwintowane
V3408**



**Rowkowane
V3408**

5.0 WYDAJNOŚĆ

Tryskacz należy instalować zgodnie z normami zawartymi w arkuszach danych NFPA, FM lub z godnie innymi lokalnymi standardami.

WYBÓR PRODUKTÓW I PRZEGLĄD KRYTERIÓW PROJEKTOWYCH		
Rodzaj przechowywania	NFPA	FM
Jednorzędowe, dwurzędowe, wielorzędowe lub przenośne regały o otwartej konstrukcji (brak stałych półek) do przechowywania tworzyw sztucznych klasy I-IV i grupy A lub B	NFPA 13	Karta danych 2-0
Układanie w stabilne warstwy lub przechowywanie na paletach tworzyw sztucznych klasy I-IV i grupy A lub B	NFPA 13	Karta danych 2-0
Przechowywanie nieobciążanych palet	NFPA 13	Arkusz danych 8-24
Przechowywanie opon gumowych	NFPA 13	Arkusz danych 8-3
Przechowywanie papieru zwiniętego w rulony (więcej informacji znaleźć można w normie.)	NFPA 13	Arkusz danych 8-21
Przechowywanie cieczy palnych (więcej informacji znaleźć można w normie.)	NFPA 30	Arkusz danych 7-29
Przechowywanie aerozoli (więcej informacji znaleźć można w normie.)	NFPA 30B	Arkusz danych 7-31
Części motoryzacyjne na ruchomych regałach (tylko tryb sterowania, więcej informacji znaleźć można w normie.)	Patrz NFPA 13	Nd.

6.0 INFORMACJE

! OSTRZEŻENIE

- Przed przystąpieniem do montażu produktów firmy Victaulic należy przeczytać ze zrozumieniem wszystkie instrukcje.
 - Tuż przed przystąpieniem do montażu, demontażu, regulacji lub konserwacji jakichkolwiek produktów firmy Victaulic zawsze należy sprawdzić, czy instalacja rurowa została całkowicie rozhermetyzowana i opróżniona.
 - Zawsze nosić okulary ochronne, kask i obuwie ochronne.
- Niezastosowanie się do tych instrukcji może skutkować śmiercią, doznaniem poważnych obrażeń ciała bądź uszkodzaniem mienia.

- Te produkty należy stosować tylko w instalacjach przeciwpożarowych, które są projektowane i montowane zgodnie z aktualnie obowiązującymi normami National Fire Protection Association (NFPA 13, 13D, 13R itd.) lub równoważnymi, a także zgodnie z kodeksami budowlanymi i przepisami przeciwpożarowymi. Powyższe normy i regulacje zawierają ważne informacje dotyczące ochrony instalacji przed temperaturą zamarzania, korozją, uszkodzeniami mechanicznymi itp.
- Monter powinien rozumieć przeznaczenie omawianego produktu oraz znać powody, dla których został on wybrany dla danego zastosowania.
- Monter musi być zaznajomiony z ogólnymi normami bezpieczeństwa dla danej branży oraz możliwymi konsekwencjami nieprawidłowego montażu produktu.
- Projektant instalacji odpowiada za sprawdzenie, czy materiały są odpowiednie do danych mediów w instalacji rurowej i środowisku zewnętrznym.
- Osoba odpowiedzialna za dobór materiałów powinna dokonać oceny wpływu składu chemicznego, poziomu pH, temperatury roboczej, poziomu chloru, tlenu i przepływu na materiały w celu potwierdzenia, iż przewidywana żywotność systemu będzie odpowiadała danemu zastosowaniu.

Niezastosowanie się do wymagań dotyczących instalacji oraz lokalnych i krajowych kodeksów i norm może naruszyć integralność instalacji lub stać się przyczyną jej uszkodzenia oraz doprowadzić do śmierci, doznania poważnych obrażeń ciała lub spowodować zniszczenie mienia.

7.0 MATERIAŁY REFERENCYJNE

Wartości znamionowe: Wszystkie ampułki posiadają temperatury znamionowe wynoszące od -67°F – -55°C .

[1-40: Instrukcje instalacji i konserwacji tryskaczy automatycznych Victaulic® FireLock™](#)

[1-V9: Instrukcje instalacji łącznika tryskacza typu V9 Victaulic FireLock™ IGST™ Installation-Ready™](#)

Odpowiedzialność za wybór odpowiedniego produktu spoczywa na użytkowniku

Każdy użytkownik ponosi odpowiedzialność za wybór odpowiedniego produktu Victaulic do danego zastosowania zgodnie z normami branżowymi i specyfikacją projektową, a także zgodnie z instrukcjami wydajności, konserwacji i bezpieczeństwa firmy Victaulic. Żadne informacje zawarte w tym lub w innych dokumentach, żadne rekomendacje ustne, porady lub opinie pracowników Victaulic nie zmieniają, nie zastępują ani nie uchylają żadnego zapisu standardowych warunków sprzedaży, instrukcji montażu lub niniejszego zastrzeżenia firmy Victaulic.

Prawa do własności intelektualnej

Żadne stwierdzenie znajdujące się w niniejszym dokumencie dotyczące możliwości zastosowania dowolnego materiału, produktu, usługi lub projektu nie stanowi przyznania jakiegokolwiek gwarancji podlegającej przepisom prawa patentowego lub innych praw własności intelektualnej firmy Victaulic lub jej podmiotów zależnych dotyczących zastosowania lub projektu; nie stanowi też rekomendacji zastosowania takich materiałów, produktów, usług lub projektu naruszających jakikolwiek patent lub inne prawo własności intelektualnej. Terminy „opatentowany” lub „złożony wniosek patentowy” odnoszą się do patentów wzorów przemysłowych lub użytkowych lub wniosków patentowych dla wyrobów i/lub sposobów użytkowania w USA i/lub innych krajach.

Uwaga

Niniejszy produkt zostanie wyprodukowany przez firmę Victaulic lub zgodnie ze specyfikacjami firmy Victaulic. Wszystkie produkty należy montować zgodnie z aktualnymi instrukcjami instalacji/montażu firmy Victaulic. Firma Victaulic zastrzega sobie prawo do zmiany specyfikacji produktu, konstrukcji standardowego wyposażenia bez powiadomienia oraz bez żadnych zobowiązań.

Montaż

W przypadku instalacji produktu zawsze najpierw należy zapoznać się z podręcznikiem montażu firmy Victaulic lub z instrukcją instalacji produktu. Podręczniki dołączane są do każdej dostawy produktów Victaulic i zawierają kompletne dane dotyczące montażu i instalacji. Dostępne są również w formacie PDF na stronie internetowej www.victaulic.com.

Gwarancja

Aktualny cennik można znaleźć w części dotyczącej gwarancji lub skontaktować się z firmą Victaulic.

Znaki towarowe

Victaulic i inne oznaczenia Victaulic są znakami towarowymi lub zarejestrowanymi znakami towarowymi firmy Victaulic Company i/lub jej spółek zależnych w USA i/lub innych krajach.