

# Victaulic® FireLock™ seria FL-QR/ST

## Sprinklere cu capul în sus, cu capul în jos și cu capul în jos ascunse pentru spații de depozitare, cu răspuns rapid K11.2 (16.2)



### 1.0 DESCRIERE PRODUS

SPRINKLERE CU RĂSPUNS RAPID PENTRU SPAȚII DE DEPOZITARE		
SIN	V3404	V3408
TIP SPRINKLER	CMDA	CMDA
RĂSPUNS SPRINKLER	QR	QR
ORIENTARE	Cu capul în sus	Cu capul în jos
FACTOR K <sup>1</sup>	11.2 sistem de măsură imperial/16,1 sistem internațional	11.2 sistem de măsură imperial/16,1 sistem internațional
RACORD	¾" NPT/20 mm BSPT/IGS	¾" NPT/20 mm BSPT/IGS
PRESIUNE MAX. DE LUCRU	175 psi (1200 kPa)	175 psi (1200 kPa)
ECHIVALENT GLOBULAR	GL1123	GL1114

ELEMENTE DE PROTECȚIE DISPONIBILE	
SPRINKLER	Protecție V34/V36
Cu capul în sus	■
Cu capul în jos	■

CHEI DISPONIBILE			
SPRINKLER	V34 ascunsă	V34 cu capăt deschis	¾ hexagonală (V9)
Cu capul în sus	■	■	■
Cu capul în jos	■	■	■

**Test hidrostatic din fabrică:** 100 % la 500 psi/3450 kPa/34 bari

**Presiune min. de funcționare:** UL/FM: 7 psi/48 kPa/0.5 bari

**Valori nominale temperatură:** Consultați tabelele din secțiunea 2,0

<sup>1</sup> Pentru obținerea factorului K atunci când presiunea este dată în bari, înmulțiți cu 10,0 valoarea dată în unități internaționale.

CONSULTAȚI ÎNTOTDEAUNA NOTIFICĂRILE DE LA SFĂRȘITUL ACESTUI DOCUMENT CU PRIVIRE LA INSTALAREA, ÎNTREȚINEREA SAU ASISTENȚA TEHNICĂ CE ȚIN DE PRODUS.



## 2.0 CERTIFICARE/LISTĂRI



SIN	V3404	V3408
Factor K nominal (sistem imperial)	11,2	
Factor K nominal (sistem internațional) <sup>2</sup>	16,1	
Tip instalație	Cu capul în sus	Cu capul în jos
Rozetă	Dreaptă/Extinsă/Ascunsă	Dreaptă/Extinsă/Ascunsă
<b>Valori nominale de temperatură omologate °F/°C</b>		
cULus	135°F/57°C	135°F/57°C
	155°F/68°C	155°F/68°C
	175°F/79°C	175°F/79°C
	200°F/93°C	200°F/93°C
	286°F/141°C	286°F/141°C
FM ½" NUMAI ROZETĂ DE ADAPTARE	135°F/57°C	135°F/57°C
	155°F/68°C	155°F/68°C
	175°F/79°C	175°F/79°C
	200°F/93°C	200°F/93°C
	286°F/141°C	286°F/141°C

<sup>2</sup> Pentru obținerea factorului K atunci când presiunea este dată în bari, înmulțiți cu 10 valoarea dată în unități SI.

### NOTĂ

- Listări și aprobări în momentul publicării.

## 3.0 SPECIFICAȚII DE MATERIAL

**Deflector:** Bronz

**Diametru nominal bulb:** 3,0 mm

**Șurub de compresie:** Bronz

**Capac țeavă:** Bronz

**Etanșare arc:** Aliaj de nichel berilium acoperit cu PTFE

**Corp:** Alamă

**Arc de ejectare:** Oțel inoxidabil

**Cuplaj:** Consultați [publicația 10.65](#) Victaulic.

**Cheie pentru montaj:** Fontă ductilă

**Acoperiri corp sprinklere:**

- Alamă simplă
- Cromat
- Vopsit cu poliester alb<sup>3,4</sup>
- Vopsit cu poliester negru mat<sup>3,4</sup>
- Vopsit cu poliester personalizat<sup>3,4</sup>
- VC-250<sup>5</sup>

<sup>3</sup> Nu este disponibil pentru modelul cu capul în jos intermediar.

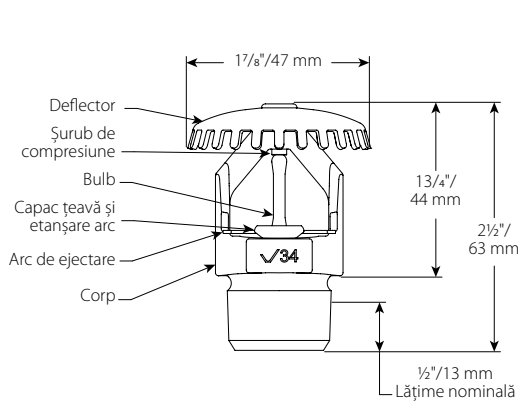
<sup>4</sup> Listate UL pentru rezistență la coroziune.

<sup>5</sup> Listate UL și omologate FM pentru rezistență la coroziune.

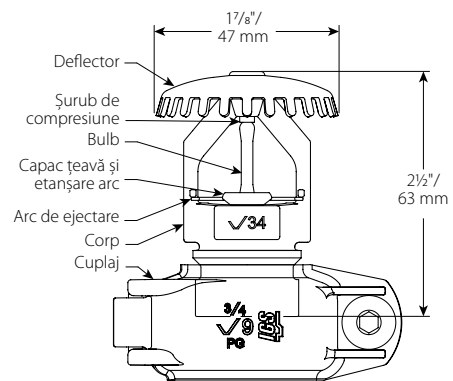
### NOTĂ

- Pentru cabinete și alte accesorii, consultați fișa separată.

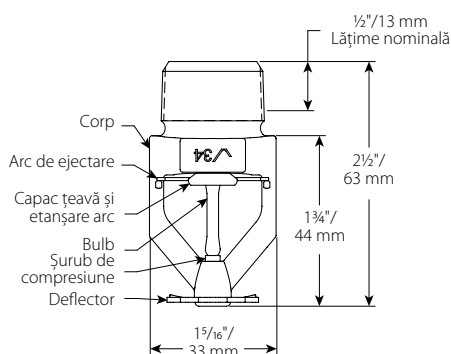
## 4.0 DIMENSIUNI



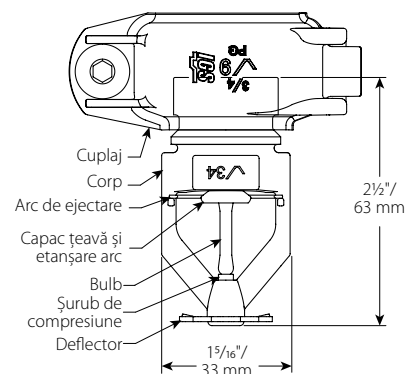
**Filetat  
V3404**



**Canelat  
V3404**



**Filetat  
V3408**



**Canelat  
V3408**

## 5.0 PERFORMANȚĂ

Sprinklerul trebuie instalat și proiectat conform fișei tehnice NFPA, FM sau standardelor locale.

PREZENTAREA CRITERIILOR DE SELECTARE ȘI DESIGN		
Tip depozitare	NFPA	FM
Spații de depozitare cu unul, două sau mai multe rânduri, pe rafturi cu cadru deschis (adică fără rafturi compacte) sau portabile a materialelor plastice clasa I-IV și din grupa A sau B	NFPA 13	Specificații tehnice 2-0
Spații de depozitare în stivuri compacte sau paletizate a materialelor plastice clasa I-IV și din grupa A sau B	NFPA 13	Specificații tehnice 2-0
Spații de depozitare cu paletți goi	NFPA 13	Specificații tehnice 8-24
Spații de depozitare a anvelopelor din cauciuc	NFPA 13	Specificații tehnice 8-3
Spații de depozitare a sulurilor de hârtie (consultați standardul)	NFPA 13	Specificații tehnice 8-21
Spații de depozitare a lichidelor inflamabile (consultați standardul)	NFPA 30	Specificații tehnice 7-29
Spații de depozitare a aerosolilor (consultați standardul)	NFPA 30B	Specificații tehnice 7-31
Componente auto în rafturi portabile (numai în modul control, consultați standardul.)	Vezi NFPA 13	N/A

## 6.0 NOTIFICĂRI

**AVERTISMENT**

- Citiți și înțelegeți toate instrucțiunile înainte de a instala orice produs Victaulic.
- Verificați întotdeauna dacă sistemul de țevi a fost complet depresurizat și golit imediat înainte de montarea, demontarea, reglarea sau întreținerea oricărui produs Victaulic.
- Purtați ochelari de protecție, cască de protecție și încălțăminte de protecție.

Nerespectarea acestor instrucțiuni ar putea să provoace decesul sau vătămări corporale grave și pagube materiale.

- Aceste produse trebuie folosite numai în sisteme de protecție contra incendiilor proiectate și instalate în conformitate cu standardele curente și aplicabile ale Asociației Naționale de Protecție contra Incendiilor (NFPA 13, 13D, 13R etc.) sau standardele echivalente și în conformitate cu codurile aplicabile de clădiri și de incendiu. Aceste standarde și normative conțin informații importante privind protejerea sistemelor împotriva temperaturilor de îngheț, coroziunii, deteriorării mecanice etc.
- Montatorul trebuie să înțeleagă utilizarea acestui produs și motivul pentru care a fost specificat pentru aplicația respectivă.
- Montatorul trebuie să înțeleagă standardele obișnuite din domeniu privind siguranța și posibilele consecințe ale unei instalări necorespunzătoare a produsului.
- Proiectantul sistemului are responsabilitatea de a controla compatibilitatea materialelor pentru utilizarea cu mediul fluid dorit în cadrul sistemului de țevi și în mediile externe.
- Inginerul de materiale trebuie să evalueze efectul compoziției chimice, nivelul pH, temperatura de lucru, nivelul de clor, nivelul de oxigen și debitul la materiale pentru a confirma că durata de viață a sistemului este una acceptabilă pentru aplicația dorită.

Nerespectarea cerințelor de instalare și a normativelor și standardelor locale și naționale ar putea compromite integritatea sistemului sau ar putea duce la defectarea sistemului, provocând decesul sau vătămări corporale grave și pagube materiale.

## 7.0 MATERIALE DE REFERINȚĂ

**Valori nominale:** Toți bulbii de sticlă au temperatura nominală începând cu  $-67\text{ }^{\circ}\text{F}/-55\text{ }^{\circ}\text{C}$ .

[1-40: Instrucțiuni de instalare și de întreținere a sprinklerelor automate Victaulic FireLock™](#)

[1-V9: Instrucțiuni de instalare a racordurilor pentru sprinklere Victaulic FireLock™ IGS™ Installation-Ready™ model V9](#)

**Responsabilitatea utilizatorului privind selectarea și caracterul adecvat al produsului**

Fiecare utilizator își asumă responsabilitatea finală pentru luarea unei decizii în ceea ce privește compatibilitatea produselor Victaulic cu o anumită aplicație la utilizatorul final, conform standardelor din domeniu și specificațiilor de proiect, precum și instrucțiunilor Victaulic privind performanța, întreținerea, siguranța și avertismentele. Nicio prevedere din prezentul document sau din oricare alt document și nicio recomandare, niciun sfat și nicio opinie date pe cale verbală de un angajat Victaulic nu modifică, nu schimbă, nu înlocuiește și nu elimină nicio prevedere a condițiilor standard prevăzute de compania Victaulic cu privire la vânzare, la ghidul de instalare sau la prezenta limitare a răspunderii.

**Drepturile de proprietate intelectuală**

Nicio prevedere conținută în prezentul document cu privire la utilizarea posibilă sau sugerată a oricărui material, produs, serviciu sau design nu este destinată și nu trebuie văzută ca acordarea de licență în baza oricărui brevet sau în baza oricărui alt drept de proprietate intelectuală ale companiei Victaulic sau a oricăreia dintre filialele sau companiile sale afiliate care să acopere o asemenea utilizare sau un asemenea design sau ca recomandare pentru utilizarea unui asemenea material, produs, serviciu sau design cu încălcarea oricărui brevet sau a altor drepturi de proprietate intelectuală. Termenii „brevet” sau „în curs de brevetare” se referă la brevetele de design sau de utilități sau la aplicațiile de brevetare pentru articole și/sau metode de utilizare în Statele Unite și/sau în alte țări.

**Notă**

Acest produs trebuie fabricat de Victaulic sau conform specificațiilor Victaulic. Toate produsele se vor instala conform instrucțiunilor curente de instalare/asamblare date de Victaulic. Victaulic își rezervă dreptul de a modifica specificațiile de produs, designul și echipamentele standard fără notificare și fără obligații asumate.

**Instalarea**

Se vor consulta întotdeauna manualul de instalare Victaulic sau instrucțiunile de instalare pentru produsul pe care îl instalați. Pentru date complete privind instalarea și asamblarea, împreună cu produsele Victaulic respective sunt livrate manuale, acestea fiind disponibile și în format PDF pe site-ul nostru web [www.victaulic.com](http://www.victaulic.com).

**Garanția**

Consultați secțiunea „Garanția” din lista curentă de prețuri sau contactați Victaulic pentru detalii.

**Mărcile comerciale**

*Victaulic* și toate celelalte mărci Victaulic sunt mărci comerciale sau mărci comerciale înregistrate ale companiei Victaulic și/sau ale entităților afiliate, în SUA și/sau în alte țări.