

# Victaulic® FireLock™ Serie FL-QR/ST/ESFR

## Opslag, Snelle Respons

### ESFR Pendente Sprinklers K25.2 (36.8)



## 1.0 PRODUCTBESCHRIJVING

SNELLE RESPONS OPSLAG SPRINKLERS		
SIN	V4804	V4802
SPRINKLERTYPE	NFPA- ESFR/ FM-SNELLE RESPONS OPSLAG	NFPA-ESFR
SPRINKLERRESPONS	QR	QR
RICHTING	Pendent	Pendent
K-FACTOR <sup>1</sup>	25.2 Imp./36,8 S.I.	25.2 Imp./36,8 S.I.
AANSLUITING	1"NPT/25 mm BSPT/ IGS™ Gegroefd	IGS™ Gegroefd
MAX. WERKDRUK	175 psi/1200 kPa	175 psi (1200 kPa)

BESCHIKBARE SLEUTELS		
SPINKLER	V46 Open einde	3/16 Hex-bit
PENDENT	■	■

**Hydrostatische fabriekstest:** 100% @ 500 psi/3450 kPa/34 bar

**Min. Werkdruk:** UL/FM: 7 psi/48 kPa/.5 bar

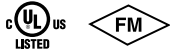
**Temperatuurbereik:** Zie tabellen in rubriek 2.0

<sup>1</sup> Om de K-factor te bekomen wanneer de druk gemeten is in bar, vermenigvuldig S.I. units met 10,0.

LEES STEEDS ALLE OPMERKINGEN AAN HET EINDE VAN DIT DOCUMENT MET BETREKKING TOT PRODUCTINSTALLATIE,  
ONDERHOUD OF ONDERSTEUNING.



## 2.0 CERTIFICERING/LISTINGS



ESPR PENDENTE GOEDKEURINGEN/LISTINGS			
	cULus (NFPA)	FM	cULus (NFPA)
<b>SIN</b>	<b>V4804</b>		<b>V4802</b>
Nominale K-factor Imperial	25.2		25.2
Nominale K-factor S.I. <sup>2</sup>	36,3		36,3
Sprinklertype	ESFR	Snelle Respons Opslag	ESFR
Systeemtype	Nat		Nat
Temperatuurbereik	165°F/74°C 212°F/100°C	165°F/74°C 212°F/100°C	155°F/68°C 200°F/93°C
Maximum dekkingsgebied	100 ft <sup>2</sup> /9,1 m <sup>2</sup>	100 ft <sup>2</sup> /9,1 m <sup>2</sup>	100 ft <sup>2</sup> /9,1 m <sup>2</sup>
Minimum dekkingsgebied	64 ft <sup>2</sup> /6 m <sup>2</sup>	64 ft <sup>2</sup> /6 m <sup>2</sup>	64 ft <sup>2</sup> /6 m <sup>2</sup>
Maximum helling plafond	2 in 12/10,5°		2 in 12/10,5°
Maximum tussenafstand	12 ft/3,6 m voor plafonds tot 30 ft/9,1 m 10 ft/3 m voor plafonds hoger dan 30 ft/9,1 m	12 ft/3,6 m voor plafonds tot 30 ft/9,1 m 10 ft/3 m voor plafonds hoger dan 30 ft/9,1 m	12 ft/3,6 m voor plafonds tot 30 ft/9,1 m 10 ft/3 m voor plafonds hoger dan 30 ft/9,1 m
Minimum tussenafstand	8 ft/2,4 m		8 ft/2,4 m
Afstand deflector naar plafond <sup>3</sup>	6"-18"/150 mm-457 mm	4"-17"/100 mm-432 mm	6"-18"/150 mm-457 mm
Minimale deflector naar bovenkant opslag	3 ft/0,9 m		3 ft/0,9 m
Minimale afstand deflector van wanden	4"/100 mm		4"/100 mm
Ontwerp sprinklersysteem	12 A.S @ goedgekeurde drukwaarden	12 A.S @ goedgekeurde drukwaarden	12 A.S @ goedgekeurde drukwaarden
<b>Opslagmodel</b>			
Open frame (zonder vaste planken), afzonderlijk, dubbel, meervoudig of draagbaar rek Opslag van klasse I-IV en kunststoffen van groep A of B	NFPA 13	Gegevensblad 2-0	NFPA 13
Opslag in vaste stapel of paletten van klasse I-IV en kunststoffen van groep A of B	NFPA 13	Gegevensblad 2-0	NFPA 13
Opslag lege pallet	NFPA 13	Gegevensblad 8-24	NFPA 13
Opslag rubberen banden	NFPA 13	Gegevensblad 8-3	NFPA 13
Opslag papier op rollen (zie norm.)	NFPA 13	Gegevensblad 8-21	NFPA 13
Opslag ontvlambare vloeistoffen (zie norm.)	NFPA 30	Gegevensblad 7-29	NFPA 30
Opslag aerosol (zie norm.)	NFPA 30B	Gegevensblad 7-31	NFPA 30B
Auto-onderdelen in Draagbare Rekken (Enkel controlemodus, zie norm.)	Zie NFPA 13	N/A	Zie NFPA 13

<sup>2</sup> Om de K-factor te bekomen wanneer de druk gemeten is in bar, vermenigvuldig S.I. units met 10.

<sup>3</sup> De afstand wordt berekend vanaf het middenpunt van het thermisch element voor FM.

**OPMERKING**

- Listings en goedkeuring op moment van drukken.

## 2.0 CERTIFICERING/LISTINGS (VERVOLG)



UL SPECIFIEKE GOEDKEURING VAN TOEPASSINGEN				
SIN	V4804		V4802	
Beschrijving	Specifieke Toepassing UL	Specifieke Toepassing UL	Specifieke Toepassing UL	Specifieke Toepassing UL
Sprinklertype	ESFR	ESFR	ESFR	ESFR
Temperatuurbereik °F (°C)	165°F/74°C	212°F/100°C	155°F/68°C	200°F/93°C
Responstype	ESFR	ESFR	ESFR	ESFR
Sprinklerpositie	Pendent	Pendent	Pendent	Pendent
Systeemtype	Nat	Nat	Nat	Nat
Maximum dekkingsgebied	100 ft <sup>2</sup> /9,1 m <sup>2</sup>	100 ft <sup>2</sup> /9,1 m <sup>2</sup>	100 ft <sup>2</sup> /9,1 m <sup>2</sup>	100 ft <sup>2</sup> /9,1 m <sup>2</sup>
Minimum dekkingsgebied	64 ft <sup>2</sup> /6 m <sup>2</sup>	64 ft <sup>2</sup> /6 m <sup>2</sup>	64 ft <sup>2</sup> /6 m <sup>2</sup>	64 ft <sup>2</sup> /6 m <sup>2</sup>
Maximum helling plafond	verhoging van 2 inch voor doorlaat van 12 inch	verhoging van 2 inch voor doorlaat van 12 inch	verhoging van 2 inch voor doorlaat van 12 inch	verhoging van 2 inch voor doorlaat van 12 inch
Maximum tussenafstand	10 ft/3,1 m	10 ft/3,1 m	10 ft/3,1 m	10 ft/3,1 m
Minimum tussenafstand	8 ft/2,4 m	8 ft/2,4 m	8 ft/2,4 m	8 ft/2,4 m
Afstand deflector van wanden	4"/100 mm	4"/100 mm	4"/100 mm	4"/100 mm
Deflector naar bovenkant opslag	3 ft/0,9 m	3 ft/0,9 m	3 ft/0,9 m	3 ft/0,9 m
Afstand deflector naar plafond	6"-14"/150 mm-355 mm	6"-14"/150 mm-355 mm	6"-14"/150 mm-355 mm	6"-14"/150 mm-355 mm
Maximum plafondhoogte	48 ft/14,6 m	48 ft/14,6 m	48 ft/14,6 m	48 ft/14,6 m
Maximum opslaghoogte	43 ft/13,1 m	43 ft/13,1 m	43 ft/13,1 m	43 ft/13,1 m
Opslagregeling	Gepalletiseerd, stevig opeengestapeld, open frame; één rij, dubbele rij, of meerdere rijen en draagbare rekopstelling	Gepalletiseerd, stevig opeengestapeld, open frame; rekopstelling één rij, of dubbele rij	Gepalletiseerd, stevig opeengestapeld, open frame; één rij, dubbele rij, of meerdere rijen en draagbare rekopstelling	Gepalletiseerd, stevig opeengestapeld, open frame; rekopstelling één rij, of dubbele rij
Goederen	Klasse I-IV Goederen in Verpakte niet- geëxpandeerde Plastic	Klasse I-IV Goederen in Verpakte niet- geëxpandeerde Plastic	Klasse I-IV Goederen in Verpakte niet- geëxpandeerde Plastic	Klasse I-IV Goederen in Verpakte niet- geëxpandeerde Plastic
Ontwerp sprinklersysteem	NFPA 13 voor ESFR Sprinklers gebaseerd op 45 psi (3.1 bar) ontwerpdruk 169 gpm (640 lpm) met 12 sprinklers afgelegen gebied	NFPA 13 voor ESFR Sprinklers gebaseerd op 45 psi (3.1 bar) ontwerpdruk 169 gpm (640 lpm) met 12 sprinklers afgelegen gebied	NFPA 13 voor ESFR Sprinklers gebaseerd op 45 psi (3.1 bar) ontwerpdruk 169 gpm (640 lpm) met 12 sprinklers afgelegen gebied	NFPA 13 voor ESFR Sprinklers gebaseerd op 45 psi (3.1 bar) ontwerpdruk 169 gpm (640 lpm) met 12 sprinklers afgelegen gebied
Criteria obstructie	Referentie NFPA 13	Referentie NFPA 13	Referentie NFPA 13	Referentie NFPA 13
Minimumbreedte vleugel	4 ft/1,2 m	5 ft/1,5 m	4 ft/1,2 m	5 ft/1,5 m
Speling slangstroom en duur watertoevoer	250 gpm/950 lpm gedurende 60 minuten of in overeenstemming met de goedkeuring	250 gpm/950 lpm gedurende 60 minuten of in overeenstemming met de goedkeuring	250 gpm/950 lpm gedurende 60 minuten of in overeenstemming met de goedkeuring	250 gpm/950 lpm gedurende 60 minuten of in overeenstemming met de goedkeuring

<sup>2</sup> Om de K-factor te bekomen wanneer de druk gemeten is in bar, vermenigvuldig S.I. units met 10.

## OPMERKING

- Listings en goedkeuring op moment van drukken.

### 3.0 KENMERKEN – MATERIAAL

#### V4804

**Deflector:** Brons

**Compressieschroef:** Roestvrij staal

**Eindafdekking:** Koper

**Veerafdichting:** PTFE gecoate legering van berylliumnikkel

**Glaspatroon:** N/A

**Frame:** Koper

**Link:** Nikkel

**Hendel:** Monel

**Stut:** Monel

**Koppeling:** Stijl V9

**Installatiesleutel:** Nodulair gietijzer

**Afwerkingen sprinklerframe:** Standaard messing

#### V4802

**Deflector:** Brons

**Compressieschroef:** Koper

**Eindafdekking:** Koper

**Veerafdichting:** PTFE gecoate legering van berylliumnikkel

**Glaspatroon:** 3,0 mm

**Frame:** Koper

**Link:** N/A

**Hendel:** N/A

**Stut:** N/A

**Koppeling:** Stijl V9

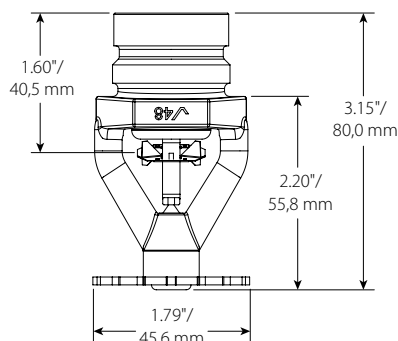
**Installatiesleutel:** Nodulair gietijzer

**Afwerkingen sprinklerframe:** Standaard messing

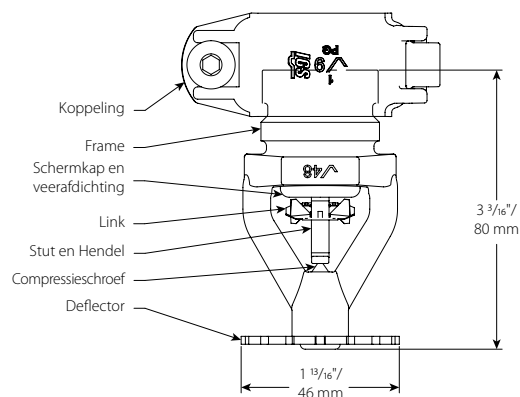
#### OPMERKING

- Voor sprinklerkasten en andere accessoires, zie afzonderlijk blad.

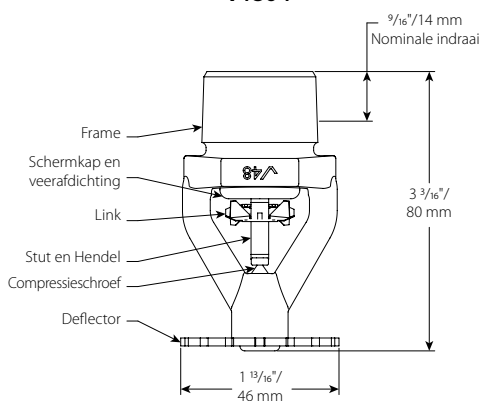
### 4.0 AFMETINGEN



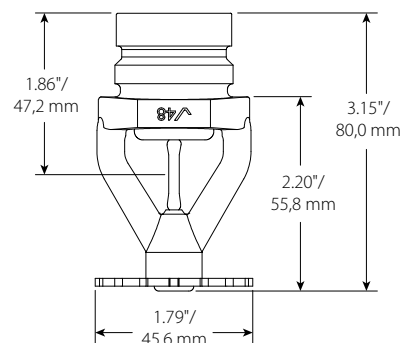
**Gegroefd  
V4804**



**Gegroefd  
V4804**



**Met draad  
V4804**



**Gegroefd  
V4802**

### 5.0 PRESTATIES

Sprinkler moet worden geïnstalleerd en ontworpen in overeenstemming met de NFPA Datasheets, of de lokale normen.

## 6.0 OPMERKINGEN

### ⚠ WAARSCHUWING



- Zorg ervoor dat u alle instructies hebt gelezen en begrijpt vooraleer u probeert producten van Victaulic te monteren.
  - Controleer steeds of het buizensysteem volledig drukvrij en leeg is vlak voor u enig Victaulic-product probeert te monteren, te verwijderen, af te stellen of te onderhouden.
  - Draag altijd een veiligheidsbril, een helm en veiligheidsschoenen.
- Niet-naleving van deze instructies kan leiden tot overlijden, ernstige persoonlijke verwondingen en materiële schade.

- Deze producten mogen enkel gebruikt worden in brandbeveiligingsystemen die ontworpen en geïnstalleerd zijn in overeenstemming met de huidige geldende normen van de National Fire Protection Association (NFPA 13, 13D, 13R, enz.) of gelijkaardige normen en in overeenstemming met de toepasselijke bouw- en brandvoorschriften. Deze normen en voorschriften bevatten belangrijke informatie over het beveiligen van systemen tegen vriestemperaturen, corrosie, mechanische schade, enz.
- De gebruiker moet de bedoeling van dit product begrijpen en weten waarom het specifiek wordt gebruikt voor deze toepassing.
- De gebruiker moet de algemeen geldende veiligheidsnormen in de industrie en de potentiële gevolgen van onjuiste productinstallatie begrijpen.
- Het is de verantwoordelijkheid van de systeemontwerper om na te gaan of de materialen geschikt zijn voor gebruik met de gewenste vloeistofmedia in het buizensysteem en voor de externe omgeving.
- De invloed van de chemische samenstelling, de pH-graad, de bedrijfstemperatuur, het chloor- en zuurstofgehalte en de doorstromingsfactor op materialen moet worden nagegaan aan de hand van de materiaalaanduiding om te bepalen of de levensduur volstaat voor het beoogde gebruik.

Niet-naleving van deze installatievereisten en van lokale en nationale voorschriften en normen kunnen de integriteit van het systeem aantasten of storingen van het systeem veroorzaken, wat kan leiden tot de dood of ernstig lichamelijk letsel en materiële schade.

## 7.0 REFERENTIEMATERIALEN

**Waarden:** Alle glaspatronen zijn geschikt voor temperaturen van  $-67^{\circ}\text{F}/-55^{\circ}\text{C}$ .

[10.65: FireLock IGS Installation-Ready Model V9 Sprinklerkoppeling](#)

[I-40: Installatie- en onderhoudsinstructies voor automatische Victaulic FireLock™-sprinklers](#)

[I-V9: Installatie-instructies voor Model V9 Victaulic FireLock™ IGS™ Installation-Ready™ Sprinklerkoppelingen](#)

### Verantwoordelijkheid van de gebruiker voor de selectie en geschiktheid van het product

Elke gebruiker draagt eindverantwoordelijkheid bij het beoordelen of Victaulic-producten geschikt zijn voor een specifieke toepassing, in overeenstemming met de industriële standaarden en projectspecificaties, evenals met de prestatie- en onderhoudsgegevens, de veiligheidsinstructies en de waarschuwingen van Victaulic. Niets in dit of enig ander document, noch enige mondelinge aanbeveling, advies of mening van een Victaulic-werknemer wordt geacht een bepaling uit de Victaulic Company standaardverkoopvoorwaarden, installatiegids of deze disclaimer te kunnen wijzigen, doen afwijken, vervangen of opschorten.

### Intellectuele eigendomsrechten

Geen enkele verklaring in deze publicatie over een mogelijk of voorgesteld gebruik van materiaal, product, service of ontwerp, is bedoeld, of als dusdanig te interpreteren, om onder octrooi of ander intellectueel eigendomsrecht van Victaulic of van een van haar dochterondernemingen of filialen een licentie te verlenen die een dergelijk gebruik of ontwerp dekt, of als een aanbeveling voor het gebruik van dergelijk materiaal, product, service of ontwerp in de inbreuk op een octrooi of ander intellectueel eigendomsrecht. De begrippen "gepatenteerd" of "patent in aanvraag" verwijzen naar ontwerp- of gebruikspatenten of patenttoepassingen voor artikelen en/of gebruiksmethoden in de Verenigde Staten en/of andere landen.

### Opmerking

Dit product wordt geproduceerd door Victaulic of volgens specificaties van Victaulic. Alle producten worden geïnstalleerd in overeenstemming met de huidige installatie-/montage-instructies van Victaulic. Victaulic behoudt zich het recht voor om product-specificaties, ontwerpen en standaardapparatuur zonder bericht vooraf en zonder verplichtingen te wijzigen.

### Installatie

Raadpleeg steeds het Victaulic-installatiehandboek of de installatie-instructies van het product dat u installeert. Bij elke zending Victaulic-producten zijn handboeken inbegrepen met de complete installatie- en inbouwgegevens en deze zijn ook beschikbaar in PDF-formaat op onze website [www.victaulic.com](http://www.victaulic.com).

### Garantie

Zie het garantiehoofdstuk van de actuele prijslijst of neem contact op met Victaulic voor details.

### Handelsmerken

*Victaulic* en alle andere merken van Victaulic zijn de handelsmerken of geregistreerde handelsmerken van Victaulic Company en/of haar dochter-/zusterondernemingen in de Verenigde Staten en/of andere landen.