

Victaulic® FireLock™ sorozatú FL-QR/ST/ESFR tároló, gyorsreagálású ESFR függő sprinklerek K25.2 (36.8)



1.0 TERMÉKLEÍRÁS

GYORSREAGÁLÁSÚ TÁROLÓ SPRINKLEREK		
SIN	V4804	V4802
SPRINKLER TÍPUS	NFPA- ESFR/ FM GYORSREAGÁLÁSÚ TÁROLÓ	NFPA- ESFR
SPRINKLER REAGÁLÁS	ESFR	QR
IRÁNYULTSÁG	Függő	Függő
K-TÉNYEZŐ ¹	25.2 Imp./36,8 S.I.	25.2 Imp./36,8 S.I.
CSATLAKOZÁS	1" NPT /25 mm BSPT/ IGS™ barázdált	IGS barázdált
MAX. ÜZEMI NYOMÁS	1200 kPa (175 psi)	1200 kPa (175 psi)

RENDELKEZÉSRE ÁLLÓ KULCSOK		
SPRINKLER	Nyitott végű V46	3/16 Hex-Bit (V9)
FÜGGŐ	■	■

Gyári hidrosztatikus teszt: 100% @ 3447 kPa/34 bar/500 psi

Min. Üzemi Nyomás: UL/FM: 48 kPa/0,5 bar/7 psi

Hőmérsékleti tartomány: Lásd a táblázatot a 2.0. bekezdésben

¹ A barban mért nyomás esetén érvényes K-tényezőhöz az S.I. egységeket szorozza meg 10-zel.

A TERMÉK ÖSSZESZERELÉSÉRE, KARBANTARTÁSÁRA VONATKOZÓAN VAGY TÁMOGATÁSÉRT NÉZZE MEG A DOKUMENTÁCIÓ VÉGÉN TALÁLHATÓ UTASÍTÁSOKAT.

2.0 TANÚSÍTVÁNY/LISTÁK



ESFR FÜGGŐ JÓVÁHAGYÁSAI/LISTÁI			
	cULus (NFPA)	FM/CNBOP	cULus (NFPA)
SIN	V4804		V4802
Névleges K-tényező angolszász	25,2		25,2
Névleges K-tényező S.I. ²	36,3		36,3
Sprinkler típus	ESFR	Gyorsreagálású tároló	ESFR
A rendszer típusa	Nedves		Nedves
Hőmérsékleti tartomány	74°C/165°F 100°C/212°F	74°C/165°F 100°C/212°F	68°C/155°F 93°C/200°F
Lefedettségi maximális területe	9,1 m ² /100 ft ²	9,1 m ² /100 ft ²	9,1 m ² /100 ft ²
Lefedettségi minimális területe	6 m ² /64 ft ²	6 m ² /64 ft ²	6 m ² /64 ft ²
Maximális lejtős mennyezet	2 in 12/10,5°		2 in 12/10,5°
Maximális térköz	3,6 m/12 ft maximum 9,1 m/30 ft mennyezet esetén, 3 m/10 ft több mint 9,1 m/30 ft mennyezet esetén	6 m/12 ft maximum 9,1 m/30 ft mennyezet esetén 3 m/10 ft több mint 9,1 m/31 ft mennyezet esetén	3,6 m/12 ft maximum 9,1 m/30 ft mennyezet esetén 3 m/10 ft több mint 9,1 m/31 ft mennyezet esetén
Minimális térköz	2,4 m/8 ft		2,4 m/8 ft
Terelő a mennyezet távolságáig ³	150 - 457 mm/6"-18"		150 - 355 mm/6"-14"
Minimális terelő a tároló tetejéig	0,9 m/3 ft		0,9 m/3 ft
Minimális terelési távolság a falaktól	100 mm/4"		100 mm/4"
Sprinklerrendszer kivitele	12 A.S @ jóváhagyott nyomások		12 A.S @ jóváhagyott nyomások
Tárolás típusa			
Nyitott keret (azaz tömör polcok nélkül) I-IV osztályú, egy-, két-, többsoros vagy hordozható állványos tároló A vagy B csoportú műanyagokhoz	NFPA 13	2-0 Adatlap	NFPA 13
I-IV osztályú, tömör köteg vagy raklapos tároló A vagy B csoportú műanyagokhoz	NFPA 13	2-0 Adatlap	NFPA 13
Üres raklap tárolás	NFPA 13	8-24 Adatlap	NFPA 13
Gumiabroncs tárolás	NFPA 13	8-3 Adatlap	NFPA 13
Papírtekercs tárolás (lásd a szabványt)	NFPA 13	8-21 Adatlap	NFPA 13
Tűzveszélyes folyadék tárolása (lásd a szabványt)	NFPA 30	7-29 Adatlap	NFPA 30
Aeroszol tárolás (lásd a szabványt)	NFPA 30B	7-31 Adatlap	NFPA 30B
Gépjárműalkatrészek hordozható állványokban (csak vezérlési módban, lásd a szabványt)	Lásd NFPA 13	Nincs adat	Lásd NFPA 13

² A barban mért nyomás esetén érvényes K-tényezőhöz az S.I. egységeket szorozza meg 10-zel.

³ A távolságot az FM hőelem középpontjától mérik.

MEGJEGYZÉS

- Listák és jóváhagyások a nyomtatás időpontjában érvényesek.

2.0 TANÚSÍTVÁNY/LISTÁK (FOLYTATÁS)



UL SPECIFIKUS ALKALMAZÁSI JÓVÁHAGYÁS				
SIN	V4804		V4802	
Leírás	UL, specifikus alkalmazás	UL, specifikus alkalmazás	UL, specifikus alkalmazás	UL, specifikus alkalmazás
Sprinkler típus	ESFR	ESFR	ESFR	ESFR
°C (°F) hőmérsékleti tartomány	74°C/165°F	100°C/212°F	68°C/155°F	93°C/200°F
Reagálás típusa	ESFR	ESFR	ESFR	ESFR
Sprinkler helyzete	Függő	Függő	Függő	Függő
A rendszer típusa	Nedves	Nedves	Nedves	Nedves
Lefedettségi maximális területe	9,1 m ² /100 ft ²	9,1 m ² /100 ft ²	9,1 m ² /100 ft ²	9,1 ft ² /100 ft ²
Lefedettségi minimális területe	6 m ² /64 ft ²	6 m ² /64 ft ²	6 m ² /64 ft ²	6 m ² /64 ft ²
Maximális lejtős mennyezet	2 inch emelkedés 12 inch-es távon	2 inch emelkedés 12 inch-es távon	2 inch emelkedés 12 inch-es távon	2 inch emelkedés 12 inch-es távon
Maximális térköz	3,1 m/10 ft	3,1 m/10 ft	3,1 m/10 ft	3,1 m/10 ft
Minimális térköz	2,4 m/8 ft	2,4 m/8 ft	2,4 m/8 ft	2,4 m/8 ft
Minimális terelési távolság a falaktól	100 mm/4"	100 mm/4"	100 mm/4"	100 mm/4"
Terelő a tároló tetejéig	0,9 m/3 ft	0,9 m/3 ft	0,9 m/3 ft	0,9 m/3 ft
Terelő és a mennyezet közötti távolság	150 mm - 355 mm/6"-14"	150 mm - 355 mm/6"-14"	150 mm - 355 mm/6"-14"	150 mm - 355 mm/6"-14"
A mennyezet maximális magassága	14,6 m/48 ft	14,6 m/48 ft	14,6 m/48 ft	14,6 m/48 ft
A legnagyobb raktározási magasság	13,1 m/43 ft	13,1 m/43 ft	13,1 m/43 ft	13,1 m/43 ft
Tárolás elrendezés	Raklapos, tömören felhalmozott, nyitott vázas, egy-, két- vagy többsoros hordozható polcos elrendezés	Raklapos, tömören felhalmozott, nyitott vázas, egy- vagy kétsoros polcos elrendezés	Raklapos, tömören felhalmozott, nyitott vázas, egy-, két- vagy többsoros hordozható polcos elrendezés	Raklapos, tömören felhalmozott, nyitott vázas, egy- vagy kétsoros polcos elrendezés
Áru	I-IV osztályú, kartondobozban tárolt nem expandált műanyag	I-IV osztályú, kartondobozban tárolt nem expandált műanyag	I-IV osztályú, kartondobozban tárolt nem expandált műanyag	I-IV osztályú, kartondobozban tárolt nem expandált műanyag
Sprinklerrendszer kivitele	NFPA 13 ESFR sprinkleres esetén, a 3,1 bar (45 psi) nyomással tervezett, 640 lpm (169 gpm) 12 sprinklerrel, távoli terület	NFPA 13 ESFR sprinkleres esetén, a 3,1 bar (45 psi) nyomással tervezett, 640 lpm (169 gpm) 12 sprinklerrel, távoli terület	NFPA 13 ESFR sprinkleres esetén, a 3,1 bar (45 psi) nyomással tervezett, 640 lpm (169 gpm) 12 sprinklerrel, távoli terület	NFPA 13 ESFR sprinkleres esetén, a 3,1 bar (45 psi) nyomással tervezett, 640 lpm (169 gpm) 12 sprinklerrel, távoli terület
Akadályozás feltételei	Referencia NFPA 13	Referencia NFPA 13	Referencia NFPA 13	Referencia NFPA 13
Minimális folyosó szélesség	1,2 m/4 ft	1,5 m/5 ft	1,2 m/4 ft	1,5 m/5 ft
Tömlőáramlás tőrés és vízellátás időtartama	950 lpm/250 gpm 60 perc esetén, vagy a jóváhagyásban meghatározott	950 lpm/250 gpm 60 perc esetén, vagy a jóváhagyásban meghatározott	950 lpm/250 gpm 60 perc esetén, vagy a jóváhagyásban meghatározott	950 lpm/250 gpm 60 perc esetén, vagy a jóváhagyásban meghatározott

² A barban mért nyomás esetén érvényes K-tényezőhöz az S.I. egységeket szorozza meg 10-zel.

MEGJEGYZÉS

- Listák és jóváhagyások a nyomtatás időpontjában érvényesek.

3.0 ELŐÍRÁSOK – ANYAG

V4804

Terelő: Bronz

Terhelt csavar: Rozsdamentes acél

Záróelem: Sárgaréz

Rugó tömítés: PTFE bevonatú berillium-nikkel ötvözet

Kapszula: Nincs adat

Keret: Sárgaréz

Hivatkozás: Nikkel

Emelő: Monel vagy Rozsdamentes acél

Támasztó: Monel vagy Rozsdamentes acél

Kuplung: Victaulic [10.65 kiadvány](#)

Beszerező csavarkulcs: Gömbgrafitos öntöttvas

Sprinklerkeret kivitelek: Tiszta sárgaréz

V4802

Terelő: Bronz

Terhelt csavar: Sárgaréz

Záróelem: Sárgaréz

Rugó tömítés: PTFE bevonatú berillium-nikkel ötvözet

Kapszula: 3,0 mm

Keret: Sárgaréz

Hivatkozás: Nincs adat

Emelő: Nincs adat

Támasztó: Nincs adat

Kuplung: Victaulic [10.65 kiadvány](#)

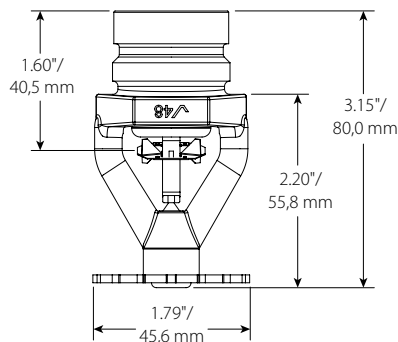
Beszerező csavarkulcs: Gömbgrafitos öntöttvas

Sprinklerkeret kivitelek: Tiszta Sárgaréz

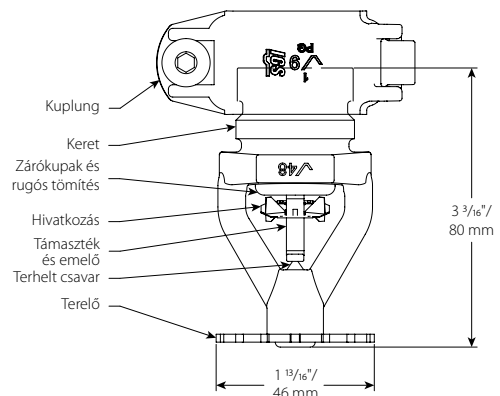
MEGJEGYZÉS

- Szokrányekért és egyéb kiegészítőkért nézze meg a külön oldalt.

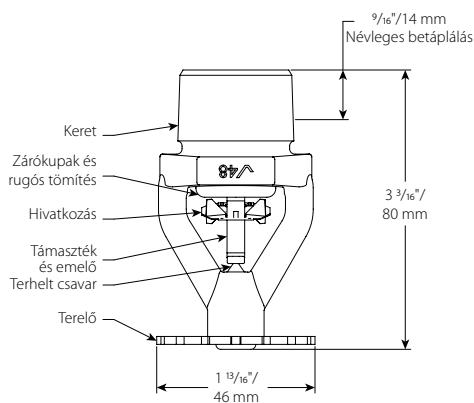
4.0 MÉRETEK



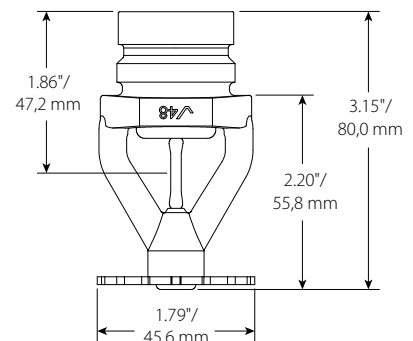
**Barázdált
V4804**



**Barázdált
V4804**



**Menetes
V4804**



**Barázdált
V4802**

5.0 TELJESÍTMÉNY

A sprinklert az NFPA, FM adatlap vagy az esetleges helyi szabványok szerint kell beszerezni és kialakítani.

6.0 UTASÍTÁSOK

 FIGYELMEZTETÉS


- Olvassa el, és értse meg az összes utasítást, mielőtt bármely Victaulic termék szereléséhez hozzákezdene.
- Bármilyen Victaulic csőtermék felszerelése, leszerelése, beállítása vagy karbantartása előtt közvetlenül ellenőrizze, hogy teljesen nyomásmentesítve van-e és le van-e ürítve a csőrendszer.
- Viseljen védőszemüveget, védősisakot és lábvédőt.

Ezen utasítások be nem tartása halált, súlyos személyi sérüléseket vagy anyagi károkat okozhat.

- Ezek a termékek kizárólag a Nemzeti Tűzvédelmi Szövetség hatályos vonatkozó szabványainak (NFPA 13, 13D, 13R, stb.) vagy az azokkal egyenértékű szabványoknak megfelelően, valamint a vonatkozó építési és tűzvédelmi előírásoknak megfelelően kiépített tűzvédelmi rendszerekben használhatók. Ezek a szabványok és előírások fontos információkat tartalmaznak a rendszerek fagyási hőmérséklet, korrózió, mechanikai sérülések, stb. elleni védelméről.
- A szerelőnek értenie kell a termék használatát, és azt is, hogy a terméket miért az adott alkalmazásra szánták.
- A szerelőnek meg kell értenie a bevett ipari szabványokat és a termék helytelen beszerelésének lehetséges következményeit.
- A rendszer tervezője felel a csővezetékrendszerben és a külső környezetben alkalmazni tervezett folyadékkozegek megfelelő anyagválasztás ellenőrzéséért.
- Az anyag kiválasztójának ki kell értékelnie a vegyi összetétel, a pH-szint, a működési hőmérséklet, kloridszint, oxigénszint és az áramlási sebesség hatását az anyagokra annak érdekében, hogy a rendszer élettartama a kívánt tevékenységhez elfogadható legyen.

A telepítési utasítások, illetve a helyi és országos előírások és szabványok be nem tartása árthat a rendszer épségének vagy a rendszer meghibásodásához vezethet, amely halált vagy súlyos személyi sérülést és anyagi károkat okozhat.

7.0 VONATKOZÓ DOKUMENTÁCIÓK

Tartományok: Minden üveg kapszula hőmérsékleti tartománya -67°F (-55°C)-tól felfelé terjed.

[10.65: FireLock™ IGS Installation-Ready™ V9 típusú sprinkler kuplung](#)

[I-40: Victaulic® FireLock™ automata sprinkler felszerelési és karbantartási utasításai](#)

[I-V9: Victaulic FireLock™ IGS™ Installation-Ready™ V9 típusú sprinkler kuplung telepítési utasításai](#)

A felhasználó felelőssége a termék kiválasztásával és alkalmazásával kapcsolatosan

Minden felhasználónak végső felelőssége, hogy megállapítsa a Victaulic termékek alkalmazását egy bizonyos végső felhasználói alkalmazásra az ipari szabványoknak és a projekt-előírásoknak megfelelően, valamint a Victaulic teljesítmény, karbantartás, biztonság és figyelmeztető utasítások alapján. A jelen vagy bármely más dokumentum semmilyen előírása, sem bármilyen szóbeli ajánlás, tanács vagy vélemény a Victaulic bármely alkalmazottjának részéről nem másíthatja, módosíthatja, hatálylaníthatja vagy függesztheti fel a Victaulic cég szabványos eladási feltételeit, telepítési utasításait vagy ezt a felelősség kizárási nyilatkozatot.

Szellemi tulajdonjog

Bármely anyag, termék, szolgáltatás vagy formatervezés lehetséges vagy sugallt használatát tartalmazó kijelentés nem azzal a céllal készült, és nem szabad abból azt levezetni, hogy bármely, a Victaulic vagy annak leányvállalatai, fiókjai tulajdonát képező szabadalmi oltalom alatt álló licenstet vagy szellemi tulajdonjogot átruház, például a formatervezés használata, anyagok, termékek, szolgáltatás vagy formatervezés a szabadalmi és szellemi tulajdonjog megsértésével. A „szabadalmazott” vagy „szabadalmazás alatt” kifejezés a formatervezési mintaoltalomra, a termékek és/vagy módszerek használati mintaoltalmára vonatkozik az Egyesült Államokban és/vagy más országokban.

Megjegyzés

Ez a termék Victaulic gyártmányú vagy a Victaulic előírások szerint készült. Minden terméket az érvényes Victaulic beépítési/összeszerelési utasítások szerint kell felszerelni. Victaulic fenntartja magának a termék műszaki adatai, kivitele és standard felszereltsége változtatásának jogát, értesítés és felmerülő kötelezettségek nélkül.

Szerelés

Mindig hivatkoznunk kell a Victaulic szerelési kézikönyvre vagy a beépítendő termék telepítési utasításaira. A kézikönyvek minden egyes Victaulic szállítmányban megtalálhatók a teljes szerelési és összeszerelési adatokkal együtt, és PDF formában is elérhetők a www.victaulic.com honlapon.

Garancia

Részletekért lásd az érvényes árlista jótállás szakaszát vagy vegye fel a kapcsolatot a Victaulic céggel.

Védjegyek

A Victaulic és minden más Victaulic márka a Victaulic Company és/vagy annak az Egyesült Államokban és/vagy más országokban lévő társult cégeinek védjegye vagy bejegyzett védjegye.