

# Victaulic® FireLock™ Serie FL-QR/ST/ESFR Sprinkler pendente K25.2 (36,8) da magazzino, a risposta rapida ESFR



## 1.0 DESCRIZIONE DEL PRODOTTO

SPRINKLER DA MAGAZZINO A RISPOSTA RAPIDA		
SIN	V4804	V4802
TIPO DI SPRINKLER	NFPA- ESFR/ FM DA MAGAZZINO A RISPOSTA RAPIDA	NFPA- ESFR
RISPOSTA UGELLO	ESFR	ESFR
ORIENTAMENTO	Pendente	Pendente
K-FACTOR <sup>1</sup>	25.2 Imp./36,8 S.I.	25.2 Imp./36,8 S.I.
CONNESSIONE	1"NPT/25 mm BSPT/ IGS™ scanalato	IGS™ scanalato
MAX. PRESSIONE DI ESERCIZIO	175 psi (1200 kPa)	175 psi (1200 kPa)

ATTREZZI DISPONIBILI:		
SPRINKLER	V46 estremità aperte	Punta esagonale 3/16 (V9)
PENDENTE	■	■

**Test idrostatico in fabbrica:** 100% a 500 psi/3447 kPa/34 bar

**Min. Pressione d'esercizio:** UL/FM: 7 psi/48 kPa/5 bar

**Valori nominali di temperatura:** Vedere le tabelle nella sezione 2.0

<sup>1</sup> Per il fattore K, quando la pressione viene misurata in bar, moltiplicare le unità del S.I. per 10,0.

PER L'INSTALLAZIONE, LA MANUTENZIONE O L'ASSISTENZA, FARE SEMPRE RIFERIMENTO ALLE NOTIFICHE RIPORTATE AL TERMINE DI QUESTO DOCUMENTO.

## 2.0 CERTIFICATION/LISTINGS



APPROVAZIONI/LISTING PENDENTE ESFR			
	cULus (NFPA)	FM/CNBOP	cULus (NFPA)
SIN	V4804		V4802
Fattore K nominale Imperiale	25,2		25,2
Fattore K nominale S.I. <sup>2</sup>	36,3		36,3
Tipo di sprinkler	ESFR	Da magazzino a risposta rapida	ESFR
Tipo di sistema	A umido		A umido
Valori nominali di temperatura	165°F/74°C 212°F/100°C	165°F/74°C 212°F/100°C	155°F/68°C 200°F/93°C
Massima area di copertura	100 ft <sup>2</sup> /9,1 m <sup>2</sup>	100 ft <sup>2</sup> /9,1 m <sup>2</sup>	100 ft <sup>2</sup> /9,1 m <sup>2</sup>
Minima area di copertura	64 ft <sup>2</sup> /6 m <sup>2</sup>	64 ft <sup>2</sup> /6 m <sup>2</sup>	64 ft <sup>2</sup> /6 m <sup>2</sup>
Massima pendenza del soffitto	2 in 12/10,5°		2 in 12/10,5°
Massima spaziatura	12 ft/3,6 m per soffitti fino a 30 ft/9,1 m 10 ft/3 m per soffitti oltre 30 ft/9,1 m	12 ft/3,6 m per soffitti fino a 30 ft/9,1 m 10 ft/3 m per soffitti oltre 30 ft/9,1 m	12 ft/3,6 m per soffitti fino a 30 ft/9,1 m 10 ft/3 m per soffitti oltre 30 ft/9,1 m
Minima spaziatura	8 ft/2,4 m		8 ft/2,4 m
Distanza deflettore-soffitto <sup>3</sup>	6"-18"/150 mm-457 mm	4"-17"/100 mm-432 mm	6"-14"/150 mm-355 mm
Distanza minima deflettore-Parte superiore merce stoccata	3 ft/0,9 m		3 ft/0,9 m
Distanza minima del deflettore dalle pareti	4"/100 mm		4"/100 mm
Progettazione del sistema a sprinkler	12 A.S alle pressioni approvate		12 A.S alle pressioni approvate
<b>Tipo di immagazzinamento</b>			
Rack open-frame (senza ripiani rigidi), in fila singola, doppia o multipla oppure immagazzinamento su rack portatile di Classe I-IV e Gruppo A o B Plastica	NFPA 13	Scheda tecnica 2-0	NFPA 13
Immagazzinamento mediante impilamento compatto o pallettizzato di Classe I-IV e Gruppo A o B Plastica	NFPA 13	Scheda tecnica 2-0	NFPA 13
Immagazzinamento di pallet vuoti	NFPA 13	Scheda tecnica 8-24	NFPA 13
Immagazzinamento di pneumatici in gomma	NFPA 13	Scheda tecnica 8-3	NFPA 13
Immagazzinamento di rotoli di carta (fare riferimento alla norma)	NFPA 13	Scheda tecnica 8-21	NFPA 13
Immagazzinamento di liquidi infiammabili (fare riferimento alla norma)	NFPA 30	Scheda tecnica 7-29	NFPA 30
Immagazzinamento di aerosol (fare riferimento alla norma)	NFPA 30B	Scheda tecnica 7-31	NFPA 30B
Componenti per automobili in rack portatili (solo modalità controllo, fare riferimento alla norma.)	Fare riferimento alla norma NFPA 13	N/A	Fare riferimento alla norma NFPA 13

<sup>2</sup> Per il fattore K, quando la pressione viene misurata in bar, moltiplicare le unità S.I. per 10.

<sup>3</sup> La distanza è presa dal centro dell'elemento termico per FM.

## NOTA

- Certificazioni e omologazioni al momento della stampa.

## 2.0 CERTIFICAZIONI/ELENCHI (CONTINUA)



OMOLOGAZIONE UL PER APPLICAZIONI SPECIFICHE				
SIN	V4804		V4802	
Descrizione	Applicazione specifica UL	Applicazione specifica UL	Applicazione specifica UL	Applicazione specifica UL
Tipo di sprinkler	ESFR	ESFR	ESFR	ESFR
Valori nominali di temperatura °F (°C)	165°F/74°C	212°F/100°C	155°F/68°C	200°F/93°C
Tipo di risposta	ESFR	ESFR	ESFR	ESFR
Posizione sprinkler	Pendente	Pendente	Pendente	Pendente
Tipo di sistema	A umido	A umido	A umido	A umido
Massima area di copertura	100 ft <sup>2</sup> /9,1 m <sup>2</sup>	100 ft <sup>2</sup> /9,1 m <sup>2</sup>	100 ft <sup>2</sup> /9,1 m <sup>2</sup>	100 ft <sup>2</sup> /9,1 m <sup>2</sup>
Minima area di copertura	64 ft <sup>2</sup> /6 m <sup>2</sup>	64 ft <sup>2</sup> /6 m <sup>2</sup>	64 ft <sup>2</sup> /6 m <sup>2</sup>	64 ft <sup>2</sup> /6 m <sup>2</sup>
Massima pendenza del soffitto	Aumento di 2 pollici per una condotta di 12 pollici	Aumento di 2 pollici per una condotta di 12 pollici	Aumento di 2 pollici per una condotta di 12 pollici	Aumento di 2 pollici per una condotta di 12 pollici
Massima spaziatura	10 ft/3,1 m	10 ft/3,1 m	10 ft/3,1 m	10 ft/3,1 m
Minima spaziatura	8 ft/2,4 m	8 ft/2,4 m	8 ft/2,4 m	8 ft/2,4 m
Distanza del deflettore dalle pareti	4"/100 mm	4"/100 mm	4"/100 mm	4"/100 mm
Deflettore-Parte superiore merce stoccata	3 ft/0,9 m	3 ft/0,9 m	3 ft/0,9 m	3 ft/0,9 m
Distanza deflettore-soffitto	6"-14"/150 mm-355 mm	6"-14"/150 mm-355 mm	6"-14"/150 mm-355 mm	6"-14"/150 mm-355 mm
Massima altezza del soffitto	48 ft/14,6 m	48 ft/14,6 m	48 ft/14,6 m	48 ft/14,6 m
Massima altezza della merce stoccata	43 ft/13,1 m	43 ft/13,1 m	43 ft/13,1 m	43 ft/13,1 m
Sistemazione della merce stoccata	Pallettizzata, in blocco compatto, a struttura aperta; sistemazione su rack a una, due o più file	Pallettizzata, in blocco compatto, a struttura aperta; sistemazione su rack a una o due file	Pallettizzata, in blocco compatto, a struttura aperta; sistemazione su rack a una, due o più file	Pallettizzata, in blocco compatto, a struttura aperta; sistemazione su rack a una o due file
Merce	Classe I-IV, plastica in cartone non espansa	Classe I-IV, plastica in cartone non espansa	Classe I-IV, plastica in cartone non espansa	Classe I-IV, plastica in cartone non espansa
Progettazione del sistema a sprinkler	NFPA 13 per sprinkler ESFR in base ad una pressione di progetto di 45 psi (3,1 bar) 169 gpm (640 lpm) con area remota con 12 sprinkler	NFPA 13 per sprinkler ESFR in base ad una pressione di progetto di 45 psi (3,1 bar) 169 gpm (640 lpm) con area remota con 12 sprinkler	NFPA 13 per sprinkler ESFR in base ad una pressione di progetto di 45 psi (3,1 bar) 169 gpm (640 lpm) con area remota con 12 sprinkler	NFPA 13 per sprinkler ESFR in base ad una pressione di progetto di 45 psi (3,1 bar) 169 gpm (640 lpm) con area remota con 12 sprinkler
Criteri per l'ostruzione	Riferimento NFPA 13	Riferimento NFPA 13	Riferimento NFPA 13	Riferimento NFPA 13
Larghezza minima del corridoio	4 ft/1,2 m	5 ft/1,5 m	4 ft/1,2 m	5 ft/1,5 m
Portata in eccesso manichette e durata dell'alimentazione idrica	250 gpm/950 lpm per 60 minuti o come determinato dalla certificazione	250 gpm/950 lpm per 60 minuti o come determinato dalla certificazione	250 gpm/950 lpm per 60 minuti o come determinato dalla certificazione	250 gpm/950 lpm per 60 minuti o come determinato dalla certificazione

<sup>2</sup> Per il fattore K, quando la pressione viene misurata in bar, moltiplicare le unità S.I. per 10.

### NOTA

- Certificazioni e omologazioni al momento della stampa.

### 3.0 SPECIFICHE – MATERIALE

#### V4804

**Deflettore:** Bronzo

**Vite di carico:** Acciaio inossidabile

**Punta a spillo:** Ottone

**Tenuta della molla:** Lega di berillio nichel rivestita in PTFE

**Bulbo:** N/A

**Telaio:** Ottone

**Articolazione:** Nichel

**Leva:** Monel o acciaio inossidabile

**Profilato:** Monel o acciaio inossidabile

**Giunto:** Consultare la Pubblicazione [Victaulic 10.65](#)

**Utensile per l'installazione:** Ghisa sferoidale

**Finiture del telaio dello sprinkler:** Ottone liscio

#### V4802

**Deflettore:** Bronzo

**Vite di carico:** Ottone

**Punta a spillo:** Ottone

**Tenuta della molla:** Lega di berillio nichel rivestita in PTFE

**Bulbo:** 3,0 mm

**Telaio:** Ottone

**Articolazione:** N/A

**Leva:** N/A

**Profilato:** N/A

**Giunto:** Consultare la Pubblicazione [Victaulic 10.65](#)

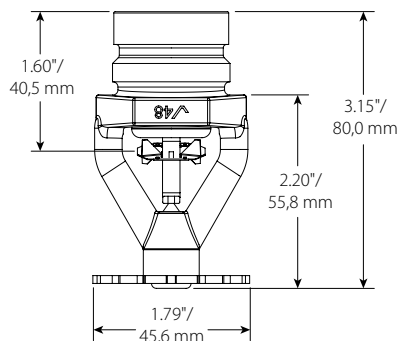
**Utensile per l'installazione:** Ghisa sferoidale

**Finiture del telaio dello sprinkler:** Ottone liscio

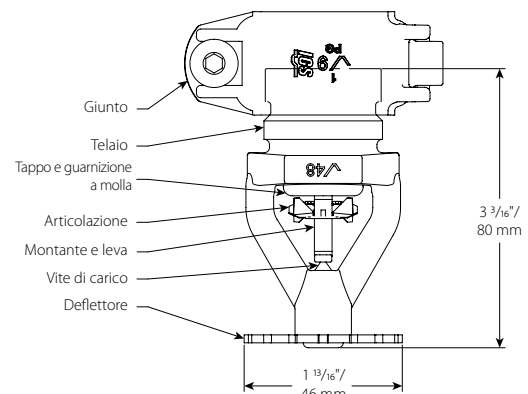
**NOTA**

- Per armadietti e altri accessori, fare riferimento al foglio separato.

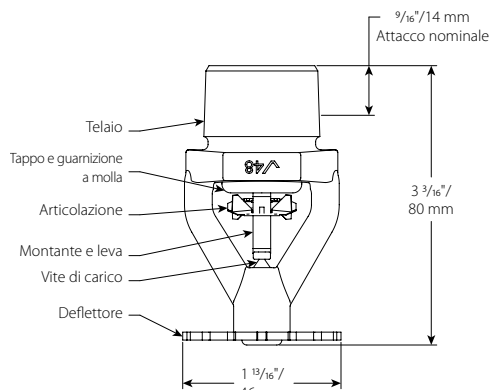
### 4.0 DIMENSIONI



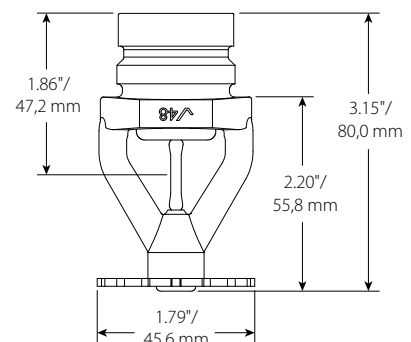
**Scanalato  
V4804**



**Scanalato  
V4804**



**Filettato  
V4804**



**Scanalato  
V4802**

### 5.0 PRESTAZIONI

Lo sprinkler deve essere installato e progettato secondo le specifiche NFPA, schede dati FM o altri standard locali.

## 6.0 NOTIFICHE

### ⚠ AVVERTENZA



- Leggere attentamente tutte le istruzioni prima di installare i prodotti Victaulic.
  - Verificare sempre che il sistema di tubazioni sia stato completamente depressurizzato e svuotato immediatamente prima di installare, rimuovere, regolare o effettuare la manutenzione dei prodotti Victaulic.
  - Indossare occhiali, casco e calzature di protezione.
- La mancata osservanza di queste istruzioni può causare il decesso o gravi infortuni alle persone e danni materiali.

- Questi prodotti devono essere impiegati esclusivamente in sistemi di protezione antincendio progettati e installati secondo i requisiti in vigore della National Fire Protection Association (NFPA 13, 13D, 13R ecc.) o di altri standard equivalenti e in conformità alle norme applicabili in materia di edilizia e di protezione antincendio. Tali standard e regolamenti contengono informazioni importanti sulla protezione dei sistemi da temperature sotto lo zero, corrosione, danni meccanici ecc.
- L'installatore deve comprendere l'uso di questo prodotto e il motivo per cui è stato indicato per una particolare applicazione.
- L'installatore è tenuto a comprendere gli standard industriali comuni per la sicurezza, oltre alle potenziali conseguenze di un'installazione del prodotto non corretta.
- Il progettista del sistema è tenuto a verificare l'idoneità dei materiali all'utilizzo con i fluidi previsti all'interno del sistema di tubazioni e con l'ambiente esterno.
- Il responsabile della selezione dei materiali valuterà l'effetto della composizione chimica, il livello del pH, la temperatura di esercizio, il livello di cloruro, il livello di ossigeno e la portata sui materiali al fine di assicurare che la vita utile del sistema sia accettabile in considerazione del servizio previsto.

La mancata osservanza dei requisiti di installazione e delle norme e regolamenti locali e nazionali può compromettere l'integrità del sistema o causarne un guasto, con conseguenti lesioni mortali o gravi infortuni alle persone e danni materiali.

## 7.0 MATERIALI DI RIFERIMENTO

**Valori nominali:** Tutti i bulbi in vetro sono adatti a basse temperature fino a  $-55\text{ }^{\circ}\text{C}/-67\text{ }^{\circ}\text{F}$ .

[10.65: Giunto per sprinkler FireLock IGS Installation-Ready tipo V9](#)

[I-40: Sprinkler automatici Victaulic FireLock™ Istruzioni di installazione e manutenzione](#)

[I-V9: Istruzioni per l'installazione del giunto per sprinkler tipo I-V9 / tipo V9 Victaulic® FireLock™ IGS™ Installation-Ready™](#)

### Responsabilità dell'utilizzatore per la selezione e l'adeguatezza dei prodotti

Ogni utilizzatore detiene la responsabilità ultima di determinare l'adeguatezza dei prodotti Victaulic per un'applicazione finale specifica, in conformità agli standard di settore, alle specifiche di progetto e alle istruzioni e agli avvertimenti forniti da Victaulic in relazione a prestazioni, manutenzione e sicurezza. Nulla di quanto contenuto in questo o altri documenti o raccomandazioni verbali, consigli, opinioni di dipendenti Victaulic deve essere interpretato quale alterazione, variazione, sostituzione o rinuncia a disposizioni di cui alle condizioni standard, alla guida all'installazione o all'esclusione di garanzia Victaulic.

### Diritti di proprietà intellettuale

Nessuna dichiarazione contenuta nel presente documento riguardante l'uso possibile o suggerito di un materiale, prodotto, servizio o design potrà essere intesa o interpretata in quanto concessione di licenza o di brevetto o di altro diritto di proprietà intellettuale di Victaulic o delle sue sussidiarie o affiliate in relazione all'uso o al design, né in quanto raccomandazione per l'uso di tale materiale, prodotto, servizio o design in violazione di qualsiasi brevetto o di altro diritto di proprietà intellettuale. I termini "Brevettato" o "Brevetto in corso di registrazione" si riferiscono a brevetti di progettazione o di utilità o richieste di brevetto per articoli e/o metodi di impiego negli Stati Uniti e/o altri Paesi.

### Nota

Questo prodotto deve essere fabbricato da Victaulic o in base alle specifiche Victaulic. Tutti i prodotti vanno installati in conformità alle istruzioni di installazione/assembaggio più recenti di Victaulic. Victaulic si riserva il diritto di modificare le specifiche dei prodotti, le caratteristiche costruttive e l'attrezzatura standard senza preavviso e senza incorrere in alcun obbligo.

### Installazione

Fare sempre riferimento al manuale di installazione Victaulic o alle Istruzioni per l'installazione del prodotto che si sta installando. I manuali sono acclusi alla fornitura dei prodotti Victaulic. Contengono dati completi di installazione e di montaggio e sono disponibili in formato PDF sul sito Web [www.victaulic.com](http://www.victaulic.com).

### Garanzia

Per informazioni dettagliate, consultare la sezione Garanzia del Listino Prezzi in vigore oppure contattare Victaulic.

### Marchi di fabbrica

Victaulic e tutti gli altri marchi Victaulic sono marchi di fabbrica o registrati di Victaulic Company e/o delle società affiliate negli Stati Uniti e/o in altri Paesi.