

Victaulic® FireLock™ serie FL-QR/ST/ESFR

Lagring, hurtig respons

ESFR hengende sprinklere K25.2 (36.8)



1.0 PRODUKTBESKRIVELSE

HURTIGRESPONSSPRINKLER FOR LAGERBYGG		
SIN	V4804	V4802
SPRINKLERTYPE	NFPA- ESFR / FM- HURTIGRESPONS LAGER	NFPA- ESFR
SPRINKLERRESPONS	ESFR	ESFR
ORIENTERING	Hengende	Hengende
K-FACTOR ¹	25.2 Imp./36,8 S.I.	25.2 Imp./36,8 S.I.
TILKOBLING	1"NPT/25 mm BSPT/ IGS™ rillet	IGS™ rillet
MAKS. ARBEIDSTRYKK	175 psi (1200 kPa)	175 psi (1200 kPa)

TILGJENGELIGE SKRUNØKLER		
SPRINKLER	V46 åpen ende	3/16 Hex-Bit (V9)
HENGENDE	■	■

Fabrikkens trykktest: 100 % ved 500 psi/3447 kPa/34 bar

Min. Driftstrykk: UL/FM: 7 psi/48 kPa/0.5 bar

Temperaturklasse: Se tabellere i avsnitt 2.0

¹ For K-faktor når trykket er målt i bar, multipliseres S.I.-enheter med 10.0.

LES ALLTID EVENTUELLE MERKNADER SIST I DETTE DOKUMENTET ANGÅENDE INSTALLASJON, VEDLIKEHOLD OG STØTTE FOR DETTE PRODUKTET.

2.0 SERTIFISERINGER/LISTEOPPFØRINGER



ESFR HENGENDE GODKJENNING/LISTEOPPFØRINGER			
SIN	cULus (NFPA)	FM/CNBOP	cULus (NFPA)
	V4804		V4802
Nominell K-faktor imperial	25,2		25,2
Nominell K-faktor S.I. ²	36,3		36,3
Sprinklertype	ESFR	Hurtigrespons lager	ESFR
Type anlegg	Våt		Våt
Temperaturklasse	165°F/74°C 212°F/100°C	165°F/74°C 212°F/100°C	155°F/68°C 200°F/93°C
Maksimum dekningsareal	100 ft ² /9,1 m ²	100 ft ² /9,1 m ²	100 ft ² /9,1 m ²
Minimum dekningsareal	64 ft ² /6 m ²	64 ft ² /6 m ²	64 ft ² /6 m ²
Maksimum takhelning	2 in 12/10,5°		2 in 12/10,5°
Maksimumsavstand	12 ft/3,6 m for opptil 30 ft/9,1 m tak 10 ft/3 m for over 30 ft/9,1 m tak	12 ft/3,6 m for opptil 30 ft/9,1 m tak 10 ft/3 m for over 30 ft/9,1 m tak	12 ft/3,6 m for opptil 30 ft/9,1 m tak 10 ft/3 m for over 30 ft/9,1 m tak
Minimumsavstand	8 ft/2,4 m		8 ft/2,4 m
Avstand mellom deflektor og tak ³	6"-18"/150 mm-457 mm		6"-14"/150 mm-355 mm
Minimum deflektor til toppen av lageret	3 ft/0,9 m		3 ft/0,9 m
Minsteavstand mellom deflektor og vegger	4"/100 mm		4"/100 mm
Sprinkleranleggsdesign	12 A.S ved godkjente trykk		12 A.S ved godkjente trykk
Lagertype			
Åpent rammeverk (dvs. ingen faste hyller) enkel, dobbel, flere rader eller transportable lagerstativer med klasse I-IV og gruppe A eller B plastprodukter	NFPA 13	Dataark 2-0	NFPA 13
Solid stabling eller pallelagring av klasse I-IV og gruppe A eller B plastprodukter	NFPA 13	Dataark 2-0	NFPA 13
Lagring av tomme paller	NFPA 13	Datablad 8-24	NFPA 13
Lagring av gummidekk	NFPA 13	Datablad 8-3	NFPA 13
Lagring av papirruller (se standarden.)	NFPA 13	Datablad 8-21	NFPA 13
Lagring av brannfarlig væske (se standarden.)	NFPA 30	Datablad 7-29	NFPA 30
Lagring av aerosol (se standarden.)	NFPA 30B	Datablad 7-31	NFPA 30B
Bildeler på transportable stativer (kun kontrollmodus, se standarden.)	Se NFPA 13	N/A	Se NFPA 13

² For K-faktor når trykket måles i bar multipliseres S.I. enheter med 10.

³ Det tas avstand fra midten av det termiske elementet for FM.

MERK

- Listeoppføringer og godkjenninger på tidspunktet for trykking.

2.0 CERTIFICATION/LISTINGS (FORTSATT)



UL-SPESIKKE APPLIKASJONSGODKJENNING				
SIN	V4804		V4802	
Beskrivelse	Bestemt anvendelse UL	Bestemt anvendelse UL	Bestemt anvendelse UL	Bestemt anvendelse UL
Sprinklertype	ESFR	ESFR	ESFR	ESFR
Temperaturklasse °F (°C)	165°F/74°C	212°F/100°C	155°F/68°C	200°F/93°C
Responstype	ESFR	ESFR	ESFR	ESFR
Sprinklerposisjon	Hengende	Hengende	Hengende	Hengende
Type anlegg	Våt	Våt	Våt	Våt
Maksimum dekningsareal	100 ft ² /9,1 m ²	100 ft ² /9,1 m ²	100 ft ² /9,1 m ²	100 ft ² /9,1 m ²
Minimum dekningsareal	64 ft ² /6 m ²	64 ft ² /6 m ²	64 ft ² /6 m ²	64 ft ² /6 m ²
Maksimum takhelning	2 tommer økning for 12 tommer kjøring	2 tommer økning for 12 tommer kjøring	2 tommer økning for 12 tommer kjøring	2 tommer økning for 12 tommer kjøring
Maksimumsavstand	10 ft/3,1 m	10 ft/3,1 m	10 ft/3,1 m	10 ft/3,1 m
Minimumsavstand	8 ft/2,4 m	8 ft/2,4 m	8 ft/2,4 m	8 ft/2,4 m
Avstand mellom deflektor og vegger	4"/100 mm	4"/100 mm	4"/100 mm	4"/100 mm
Deflektor til toppen av lageret	3 ft/0,9 m	3 ft/0,9 m	3 ft/0,9 m	3 ft/0,9 m
Avstand mellom deflektor og tak	6"-14"/150 mm-355 mm	6"-14"/150 mm-355 mm	6"-14"/150 mm-355 mm	6"-14"/150 mm-355 mm
Maksimum takhøyde	48 ft/14,6 m	48 ft/14,6 m	48 ft/14,6 m	48 ft/14,6 m
Maksimum lagringshøyde	43 ft/13,1 m	43 ft/13,1 m	43 ft/13,1 m	43 ft/13,1 m
Lagringsarrangement	Arrangementer med palllagring, solid stablet, åpent rammeverk; enkel rad, dobbel rad eller flere rader og transportable lagerstativer	Arrangementer med pallelagring, solid stablet, åpent rammeverk; enkel rad, dobbel rad i lagerstativer	Arrangementer med palllagring, solid stablet, åpent rammeverk; enkel rad, dobbel rad eller flere rader og transportable lagerstativer	Arrangementer med pallelagring, solid stablet, åpent rammeverk; enkel rad, dobbel rad i lagerstativer
Varetype	Klasse I-IV, uekspandert plast i kartonger	Klasse I-IV, uekspandert plast i kartonger	Klasse I-IV, uekspandert plast i kartonger	Klasse I-IV, uekspandert plast i kartonger
Sprinkleranleggsdesign	NFPA 13 for ESFR sprinklere basert på 45 psi (3,1 bar) designtrykk 169 gpm (640 lpm) med 12 sprinklere i fjernområde	NFPA 13 for ESFR sprinklere basert på 45 psi (3,1 bar) designtrykk 169 gpm (640 lpm) med 12 sprinklere i fjernområde	NFPA 13 for ESFR sprinklere basert på 45 psi (3,1 bar) designtrykk 169 gpm (640 lpm) med 12 sprinklere i fjernområde	NFPA 13 for ESFR sprinklere basert på 45 psi (3,1 bar) designtrykk 169 gpm (640 lpm) med 12 sprinklere i fjernområde
Obstruksjonsvilkår	Se NFPA 13	Se NFPA 13	Se NFPA 13	Se NFPA 13
Minimum passasjebredde	4 ft/1,2 m	5 ft/1,5 m	4 ft/1,2 m	5 ft/1,5 m
Spillerom for slangestrømning og vanntilførselens varighet	250 gpm /950 lpm i 60 minutter eller slik som bestemt av godkjenningen	250 gpm /950 lpm i 60 minutter eller slik som bestemt av godkjenningen	250 gpm /950 lpm i 60 minutter eller slik som bestemt av godkjenningen	250 gpm /950 lpm i 60 minutter eller slik som bestemt av godkjenningen

² For K-faktor når trykket måles i bar multipliseres S.I. enheter med 10.

MERK

- Listeoppføringer og godkjenninger på tidspunktet for trykking.

3.0 SPESIFIKASJONER – MATERIALE

V4804

Deflektor: Bronse

Lastskrue: Rustfritt stål

Rørkapsel: Messing

Fjærtetning: PTFE-belagt beryllium-nikkel-legering

Sprinklerampull: N/A

Ramme: Messing

Forbindelsesledd: Nikkel

Spak: Monel eller rustfritt stål

Stiver: Monel eller rustfritt stål

Kopling: Se Victaulic [publikasjon 10.65](#)

Installasjonsskrunøkkel Støpejern

Sprinklerammebelegg: Vanlig messing

V4802

Deflektor: Bronse

Lastskrue: Messing

Rørkapsel: Messing

Fjærtetning: PTFE-belagt beryllium-nikkel-legering

Sprinklerampull: 3,0 mm

Ramme: Messing

Forbindelsesledd: N/A

Spak: N/A

Stiver: N/A

Kopling: Se Victaulic [publikasjon 10.65](#)

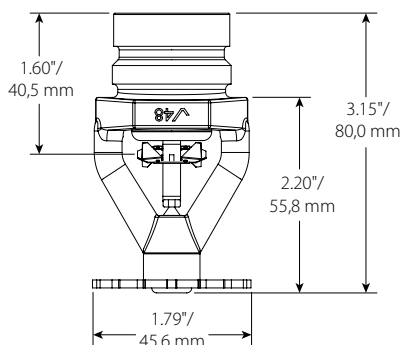
Installasjonsskrunøkkel Støpejern

Sprinklerammebelegg: Vanlig messing

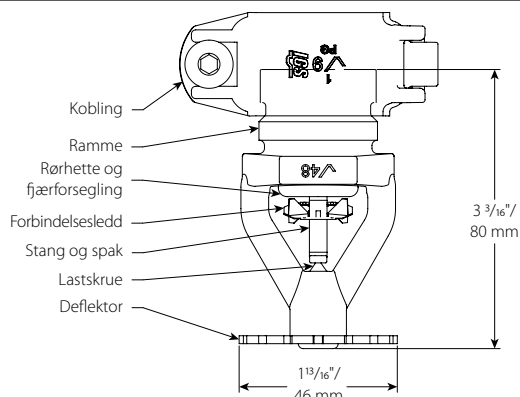
MERK

- Se separat ark for skap og annet tilbehør.

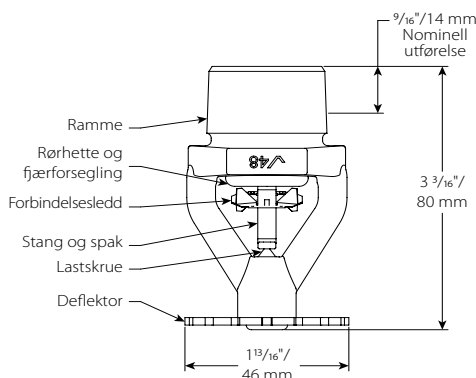
4.0 DIMENSJONER



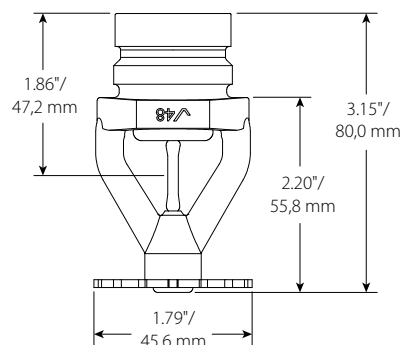
**Rillet
V4804**



**Rillet
V4804**



**Gjenget
V4804**



**Rillet
V4802**

5.0 YTELSE

Sprinkleren skal installeres og designes i henhold til NFPA, FM-dataark eller eventuelle lokale standarder

6.0 MERKNADER

⚠ ADVARSEL



- Les alle instruksjoner slik at du forstår dem før du prøver å installere et Victaulic-produkt.
 - Sjekk alltid at rørsystemet er helt trykkavlastet og tømt umiddelbart før installasjon, fjerning, justering eller vedlikehold av alle Victaulic-produkter.
 - Bruk vernebriller, hjelm og vernesko.
- Hvis ikke disse instruksjonene overholdes, kan det føre til at noen blir drept eller alvorlig skadet, og til skade på eiendom.

- Disse produktene skal kun brukes i brannvernssystemer som er konstruert og installert i samsvar med gjeldende standarder fra National Fire Protection Association (NFPA 13, 13D, 13R, osv.) eller tilsvarende standarder og i samsvar med gjeldende bygnings- og brannforskrifter. Disse standardene og reglene inneholder viktig informasjon om hvordan anlegget skal beskyttes mot kuldegrader, korrosjon, mekanisk skade osv.
- Installatøren skal forstå bruken av dette produktet og hvorfor det ble spesifisert for dette bestemte bruksområdet.
- Installatøren må ha kjennskap til vanlige bransjestandarder for sikkerhet og de potensielle konsekvensene av feil produktinstallasjon.
- Det er systemplanleggerens ansvar å verifisere at materialene egner seg til bruk med tilsiktet væskemedium innenfor rørsystemet og det eksterne miljøet.
- Materialansvarlig må evaluere virkningen av kjemisk sammensetning, pH-nivå, driftstemperatur, kloridnivå, oksygenivå og strømningshastighet på materialene for å bekrefte at systemets levetid vil være akseptabel for tilsiktet drift.

Unnlattelse av å følge de nødvendige instruksjonene for installasjon samt lokale og nasjonale forskrifter og standarder, kan svekke anleggets integritet eller føre til feilfunksjon i anlegget, som kan resultere i at noen blir drept eller alvorlig skadet og skade på eiendom.

7.0 REFERANSEMATERIALE

Klassifiseringer: Alle glassampuller er klassifisert for temperaturer fra -67°F – 55°C .

[10.65: FireLock IGS Installation-Ready stil V9 sprinklerkurling](#)

[I-40: Instruksjoner for installasjon og vedlikehold av Victaulic FireLock™ automatiske sprinklere](#)

[I-V9: Stil V9 Victaulic FireLock™ IGS™ Installation-Ready™ sprinklerkurling / Installasjonsinstruksjoner](#)

Brukerens ansvar for valg av riktig produkt

Hver bruker har det endelige ansvaret for å avgjøre om et Victaulic produkt egner seg til det planlagte formålet med hensyn til industristandarder og prosjektspesifikasjoner samt instruksjonene fra Victaulic angående ytelse, vedlikehold, sikkerhet og advarsler. Ikke noe av innholdet i dette eller andre dokumenter eller muntlige anbefalinger, råd eller meninger fra en ansatt hos Victaulic, kan endre, variere, erstatte eller kansellere vilkår i Victaulic Companys standard salgsbetingelser, installasjonsveiledning eller i denne ansvarsfraskrivelsen.

Immaterielle rettigheter

Ingen påstander i dette dokumentet angående mulig eller foreslått bruk av materialer, produkter, service eller design, er beregnet på eller skal brukes til å innvilge lisenser under patenter eller andre immaterielle rettigheter som tilhører Victaulic eller noen av deres datterselskaper eller tilknyttede selskaper som dekker slik bruk eller design, eller som en anbefaling for bruk av slikt materiale, produkt, service eller design hvis dette er brudd på en patent eller andre immaterielle rettigheter. Uttrykket "Patentbeskyttet" eller "Patentanmeldt" henviser til design eller brukpatenter eller patentsøknader for gjenstander og/eller bruksmetoder i USA og/eller i andre land.

Merke

Dette produktet skal produseres av Victaulic eller i henhold til spesifikasjoner fra Victaulic. Alle produkter skal installeres i samsvar med gjeldende installasjons-/monteringsinstruksjoner fra Victaulic. Victaulic forbeholder seg retten til å endre produktspesifikasjoner, design og standardutstyr uten varsel og uten å pådra seg forpliktelser.

Installasjon

Se alltid Victaulic installasjonshåndboken eller installasjonsinstruksjonene for produktet som skal installeres. Håndbøker med komplette installasjons- og monteringsdata følger med hver forsendelse av Victaulic-produkter, og fås i PDF-format på vårt nettsted på www.victaulic.com.

Garanti

Se avsnittet med garanti i den gjeldende prislisen eller kontakt Victaulic for mer informasjon.

Varemerker

Victaulic og alle andre Victaulic merker er varemerker eller registrerte varemerker som tilhører Victaulic Company og/eller deres tilknyttede enheter, i USA og/eller i andre land.