

Victaulic® FireLock™ Série FL-QR/ST/ESFR

Armazenamento, Resposta Rápida

Aspersores Pendentes ESFR K25.2 (36,8)



1.0 DESCRIÇÃO DO PRODUTO

ASPERSORES DE ARMAZENAMENTO DE RESPOSTA RÁPIDA		
Número de identificação do aspersor (SIN)	V4804	V4802
TIPO DE ASPERSOR	ASPERSOR DE ARMAZENAMENTO DE RESPOSTA RÁPIDA NFPA- ESFR / FM	NFPA- ESFR
RESPOSTA DO ASPERSOR	ESFR	ESFR
ORIENTAÇÃO	Pendente	Pendente
K-FACTOR ¹	25.2 Imp./36,8 S.I.	25.2 Imp./36,8 S.I.
CONEXÃO	1"NPT/25 mm BSPT/ IGS™ Ranhurado	IGS™ Ranhurado
PRESSÃO DE FUNCIONAMENTO MÁXIMA	175 psi (1200 kPa)	175 psi (1200 kPa)

CHAVES DISPONÍVEIS		
ASPERSOR	V46 Extremidade aberta	Cabeça hexagonal de 3/16 (V9)
PENDENTE	■	■

Teste hidrostático de fábrica: 100% @ 500 psi/3447 kPa/34 bar

Pressão de funcionamento mínima: UL/FM: 7 psi/48 kPa/0,5 bar

Amplitude de temperaturas: Ver as tabelas na secção 2.0

¹ Para obter o fator K quando a pressão for medida em bares, multiplique as unidades S.I. por 10,0.

CONSULTE SEMPRE TODAS AS NOTIFICAÇÕES NO FINAL DESTE DOCUMENTO SOBRE A INSTALAÇÃO, MANUTENÇÃO OU ASSISTÊNCIA DO PRODUTO.

2.0 CERTIFICATION/LISTINGS



APROVAÇÕES/REFERÊNCIAS DO ASPERSOR PENDENTE ESFR			
	cULus (NFPA)	FM/CNBOP	cULus (NFPA)
Número de identificação do aspersor (SIN)	V4804		V4802
Fator K nominal imperial	25.2		25.2
Fator K nominal S.I. ²	36,3		36,3
Tipo de aspersor	ESFR	Aspersor de Armazenamento de Resposta Rápida	ESFR
Tipo de sistema	Húmido		Húmido
Amplitude de temperaturas	165°F/74°C 212°F/100°C	165°F/74°C 212°F/100°C	155°F/68°C 200°F/93°C
Área máxima de cobertura	100 ft ² /9,1 m ²	100 ft ² /9,1 m ²	100 ft ² /9,1 m ²
Área mínima de cobertura	64 ft ² /6 m ²	64 ft ² /6 m ²	64 ft ² /6 m ²
Teto com inclinação máxima	2 in 12/10,5°		2 in 12/10,5°
Espaçamento máximo	12 ft/3,6 m para teto até 30 ft/9,1 m 10 ft/3 m para teto com mais de 30 ft/9,1 m	12 ft/3,6 m para teto até 30 ft/9,1 m 10 ft/3 m para teto com mais de 30 ft/9,1 m	12 ft/3,6 m para teto até 30 ft/9,1 m 10 ft/3 m para teto com mais de 30 ft/9,1 m
Espaçamento mínimo	8 ft/2,4 m		8 ft/2,4 m
Distância do defletor ao teto ³	6"-18"/150 mm-457 mm		6"-18"/150 mm-457 mm
Distância mínima do defletor ao topo do armazenamento	3 ft/0,9 m		3 ft/0,9 m
Distância mínima do defletor das paredes	4"/100 mm		4"/100 mm
Design do sistema de aspersão	12 A.S @ Pressões aprovadas		12 A.S @ Pressões aprovadas
Tipo de armazenamento			
Armazenamento em estantes de estrutura aberta (ou seja, sem prateleiras fixas), simples, duplas, de filas múltiplas ou portáteis para plásticos de classe I-IV e grupo A ou B	NFPA 13	Ficha de dados 2-0	NFPA 13
Armazenamento paletizado ou empilhamento compacto para plásticos de classe I-IV e grupo A ou B	NFPA 13	Ficha de dados 2-0	NFPA 13
Armazenamento de paletes vazias	NFPA 13	Ficha de dados 8-24	NFPA 13
Armazenamento de pneus de borracha	NFPA 13	Ficha de dados 8-3	NFPA 13
Armazenamento de rolos de papel (Consultar a norma.)	NFPA 13	Ficha de dados 8-21	NFPA 13
Armazenamento de líquidos inflamáveis (Consultar a norma.)	NFPA 30	Ficha de dados 7-29	NFPA 30
Armazenamento de aerossóis (Consultar a norma.)	NFPA 30B	Ficha de dados 7-31	NFPA 30B
Peças para a indústria automóvel em estantes portáteis (Apenas modo de controlo, consultar a norma.)	Consultar a norma NFPA 13	N/A	Consultar a norma NFPA 13

² Para obter o Fator K quando a pressão for medida em bares, multiplique as unidades S.I. por 10.

³ A distância é medida a partir do centro do elemento térmico para FM.

NOTA

- Referenciação e aprovação à data de impressão.

2.0 CERTIFICATION/LISTINGS (CONTINUAÇÃO)



APROVAÇÃO UL PARA APLICAÇÃO ESPECÍFICA				
Número de identificação do aspersor (SIN)	V4804		V4802	
Descrição	UL aplicação específica	UL aplicação específica	UL aplicação específica	UL aplicação específica
Tipo de aspersor	ESFR	ESFR	ESFR	ESFR
Amplitude de temperaturas °F (°C)	165°F/74°C	212°F/100°C	155°F/68°C	200°F/93°C
Tipo de resposta	ESFR	ESFR	ESFR	ESFR
Posição do aspersor	Pendente	Pendente	Pendente	Pendente
Tipo de sistema	Húmido	Húmido	Húmido	Húmido
Área máxima de cobertura	100 ft ² /9,1 m ²	100 ft ² /9,1 m ²	100 ft ² /9,1 m ²	100 ft ² /9,1 m ²
Área mínima de cobertura	64 ft ² /6 m ²	64 ft ² /6 m ²	64 ft ² /6 m ²	64 ft ² /6 m ²
Teto com inclinação máxima	Elevação de 2 polegadas para comprimento de 12 polegadas	Elevação de 2 polegadas para comprimento de 12 polegadas	Elevação de 2 polegadas para comprimento de 12 polegadas	Elevação de 2 polegadas para comprimento de 12 polegadas
Espaçamento máximo	10 ft/3,1 m	10 ft/3,1 m	10 ft/3,1 m	10 ft/3,1 m
Espaçamento mínimo	8 ft/2,4 m	8 ft/2,4 m	8 ft/2,4 m	8 ft/2,4 m
Distância mínima do defletor das paredes	4"/100 mm	4"/100 mm	4"/100 mm	4"/100 mm
Distância do defletor ao topo do armazenamento	3 ft/0,9 m	3 ft/0,9 m	3 ft/0,9 m	3 ft/0,9 m
Distância do defletor ao teto	6"-14"/150 mm-355 mm	6"-14"/150 mm-355 mm	6"-14"/150 mm-355 mm	6"-14"/150 mm-355 mm
Altura máxima do teto	48 ft/14,6 m	48 ft/14,6 m	48 ft/14,6 m	48 ft/14,6 m
Altura máxima do armazenamento	43 ft/13,1 m	43 ft/13,1 m	43 ft/13,1 m	43 ft/13,1 m
Disposição do armazenamento	Disposição em estantes de estrutura aberta, paletizadas, de empilhamento compacto; estantes de fila simples, dupla ou múltipla e portáteis	Disposição em estantes de estrutura aberta, paletizadas, de empilhamento compacto; estantes de fila simples ou dupla	Disposição em estantes de estrutura aberta, paletizadas, de empilhamento compacto; estantes de fila simples, dupla ou múltipla e portáteis	Disposição em estantes de estrutura aberta, paletizadas, de empilhamento compacto; estantes de fila simples ou dupla
Mercadoria	Classe I-IV, plástico cartonado não expandido	Classe I-IV, plástico cartonado não expandido	Classe I-IV, plástico cartonado não expandido	Classe I-IV, plástico cartonado não expandido
Design do sistema de aspersão	NFPA 13 para Aspersores ESFR com base numa pressão de 45 psi (3,1 bar) 169 gpm (640 lpm) com uma área remota de 12 aspersores	NFPA 13 para Aspersores ESFR com base numa pressão de 45 psi (3,1 bar) 169 gpm (640 lpm) com uma área remota de 12 aspersores	NFPA 13 para Aspersores ESFR com base numa pressão de 45 psi (3,1 bar) 169 gpm (640 lpm) com uma área remota de 12 aspersores	NFPA 13 para Aspersores ESFR com base numa pressão de 45 psi (3,1 bar) 169 gpm (640 lpm) com uma área remota de 12 aspersores
Crítérios de obstrução	Consultar a norma NFPA 13	Consultar a norma NFPA 13	Consultar a norma NFPA 13	Consultar a norma NFPA 13
Largura mínima do corredor	4 ft/1,2 m	5 ft/1,5 m	4 ft/1,2 m	5 ft/1,5 m
Tolerância do fluxo da mangueira e duração do abastecimento de água	250 gpm/950 lpm durante 60 minutos ou conforme determinado pela aprovação	250 gpm/950 lpm durante 60 minutos ou conforme determinado pela aprovação	250 gpm/950 lpm durante 60 minutos ou conforme determinado pela aprovação	250 gpm/950 lpm durante 60 minutos ou conforme determinado pela aprovação

² Para obter o Fator K quando a pressão for medida em bares, multiplique as unidades S.I. por 10.

NOTA

- Referenciação e aprovação à data de impressão.

3.0 ESPECIFICAÇÕES – MATERIAL

V4804

Defletor: Bronze

Parafuso de carga: Aço inoxidável

Tampa da ponta: Latão

Vedante da mola: Liga de níquel e berílio revestida a PTFE

Ampola: N/A

Estrutura: Latão

Ligação: Níquel

Alavanca: Monel ou Aço Inoxidável

Estrutura: Monel ou Aço Inoxidável

Acoplador: Consulte a [Publicação 10.65](#) da Victaulic

Chave de instalação: Ferro dúctil

Acabamentos da estrutura do aspersor: Latão simples

V4802

Defletor: Bronze

Parafuso de carga: Latão

Tampa da ponta: Latão

Vedante da mola: Liga de níquel e berílio revestida a PTFE

Ampola: 3,0 mm

Estrutura: Latão

Ligação: N/A

Alavanca: N/A

Estrutura: N/A

Acoplador: Consulte a [Publicação 10.65](#) da Victaulic

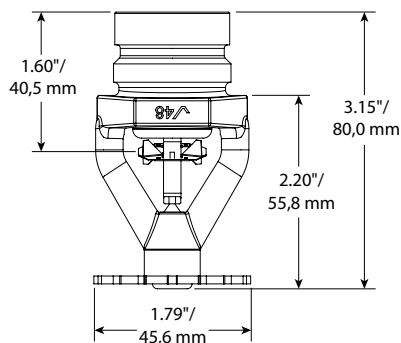
Chave de instalação: Ferro dúctil

Acabamentos da estrutura do aspersor: Latão simples

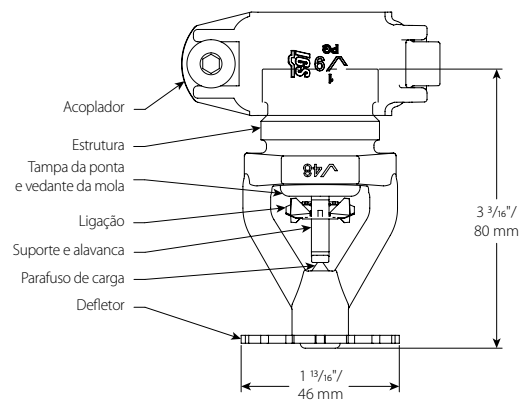
NOTA

- Para mais informações sobre armários e outros acessórios, consulte a folha em separado.

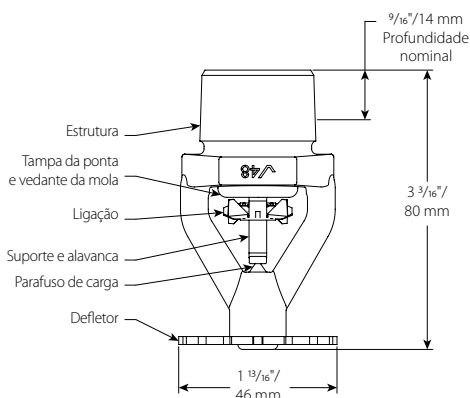
4.0 DIMENSÕES



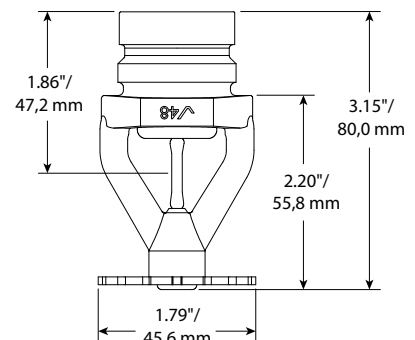
**Ranhurado
V4804**



**Ranhurado
V4804**



**Roscado
V4804**



**Ranhurado
V4802**

5.0 DESEMPENHO

O aspersor destina-se a ser instalado e concebido em conformidade com as normas NFPA, as fichas de dados de segurança FM ou quaisquer requisitos locais aplicáveis.

6.0 NOTIFICAÇÕES

⚠ AVISO



- Antes de tentar instalar quaisquer produtos da Victaulic, é imperativo ler e compreender todas as instruções.
 - Certifique-se sempre de que o sistema de tubagem foi despressurizado e drenado por completo imediatamente antes de instalar, remover, ajustar ou efetuar a manutenção de qualquer produto da Victaulic.
 - Use óculos de segurança, capacete e calçado de proteção.
- O incumprimento destas instruções pode provocar a morte ou ferimentos graves e danos materiais.

- Estes produtos deverão ser exclusivamente utilizados em sistemas de proteção contra incêndio concebidos e instalados em conformidade com as normas atuais e aplicáveis da Associação Nacional de Proteção Contra Incêndios (NFPA 13, 13D, 13R, etc.) ou normas equivalentes, bem como de acordo com a regulamentação relevante relativa a construção e incêndios. As referidas normas e regulamentação contêm informações importantes no âmbito da proteção de sistemas contra temperaturas de congelação, corrosão, danos mecânicos, etc.
 - O instalador deverá compreender o modo de emprego do produto em questão e a razão pela qual foi especificado para esta aplicação em particular.
 - O instalador deverá compreender as normas de segurança padrão da indústria, bem como as potenciais consequências da instalação indevida deste produto.
 - É responsabilidade do projetista do sistema confirmar a adequabilidade dos materiais para serem utilizados com os meios de fluido selecionados no sistema de tubagem e ambiente envolvente.
 - O especificador do material deverá avaliar o efeito de fatores como composição química, nível de pH, temperatura de funcionamento, nível de cloreto, nível de oxigénio e caudal sobre os materiais, a fim de confirmar que o ciclo de vida útil do sistema é aceitável para o serviço a que se destina.
- O incumprimento das instruções de instalação bem como das normas e regulamentação locais e nacionais aplicáveis poderá comprometer a integridade do sistema ou provocar o mau funcionamento do mesmo, resultando em morte ou ferimentos graves e danos materiais.

7.0 MATERIAIS DE REFERÊNCIA

Classificações: Todas as ampolas de vidro são classificadas para temperaturas a partir de $-67^{\circ}\text{F}/-55^{\circ}\text{C}$.

[10.65: Acoplador de Aspersor FireLock IGS Installation-Ready Estilo V9](#)

[I-40: Instruções de Instalação e Manutenção dos Aspersores Automáticos Victaulic FireLock™](#)

[I-V9: Instruções de Instalação dos Acopladores de Aspersores Victaulic FireLock™ IGS™ Installation-Ready™ Estilo V9](#)

Responsabilidade do utilizador pela seleção e adequabilidade do produto

Todos os utilizadores têm a responsabilidade final de determinar a adequabilidade dos produtos Victaulic para aplicação de uma utilização final específica, em conformidade com os padrões da indústria e as especificações de projeto, bem como instruções de desempenho, manutenção, segurança e avisos da Victaulic. Nada no presente documento ou em qualquer outro, nem qualquer recomendação verbal, conselho ou parecer por parte de qualquer colaborador da Victaulic deve ser considerado como alteração, variação, revogação ou renúncia de qualquer disposição das condições normais de venda da Victaulic Company, do guia de instalação ou da presente exclusão de responsabilidade.

Direitos de propriedade intelectual

Nenhuma afirmação contida no presente relativa a uma utilização possível ou sugerida de qualquer material, produto, serviço, ou modelo se destina, ou deve ser interpretada como se destinando, a conceder qualquer licença ao abrigo de qualquer patente ou outro direito de propriedade intelectual da Victaulic ou de qualquer uma das suas subsidiárias ou filiais abrangendo tal utilização ou modelo, ou como uma recomendação para a utilização de tal material, produto, serviço, ou modelo em violação de qualquer patente ou outro direito de propriedade intelectual. Os termos "Patenteado" ou "Patente pendente" referem-se a patentes de desenho ou utilidade ou candidaturas a patentes de artigos e/ou métodos de utilização nos Estados Unidos e/ou noutros países.

Nota

Este produto é fabricado pela Victaulic ou segundo especificações da Victaulic. Todos os produtos devem ser instalados de acordo com as instruções atuais de instalação/montagem da Victaulic. A Victaulic reserva-se o direito de alterar especificações de produtos, modelos e equipamentos padrão sem aviso prévio e sem incorrer em obrigações.

Instalação

Consulte sempre o Manual de instalação da Victaulic ou as Instruções de instalação do produto a ser instalado. Os manuais contêm dados completos de instalação e montagem e acompanham todas as remessas de produtos Victaulic, além de estarem disponíveis em formato PDF no nosso sítio web www.victaulic.com.

Garantia

Consulte a secção de Garantia no Preçário atual ou contacte a Victaulic para obter mais detalhes.

Marcas comerciais

Victaulic e todas as restantes marcas da Victaulic são marcas comerciais ou marcas comerciais registadas da Victaulic Company e/ou de entidades filiais suas nos EUA e/ou noutros países.