

# Victaulic® FireLock™ seria FL-QR/ST/ESFR de sprinklere cu răspuns rapid pentru spații de depozitare, ESFR cu capul în jos K25.2 (36,8)

**Victaulic®**  
44.13-RUM



## 1.0 DESCRIERE PRODUS

SPRINKLERE CU RĂSPUNS RAPID PENTRU SPAȚII DE DEPOZITARE		
SIN	V4804	V4802
TIP SPRINKLER	NFPA- ESFR/FM CU RĂSPUNS RAPID PENTRU SPAȚII DE DEPOZITARE	NFPA- ESFR
RĂSPUNS SPRINKLER	ESFR	ESFR
ORIENTARE	Cu capul în jos	Cu capul în jos
FACTOR K <sup>1</sup>	25.2 sistem de măsură imperial/ 36,8 sistem internațional	25.2 sistem de măsură imperial/ 36,8 sistem internațional
RACORD	1"NPT/25 mm BSPT/ IGS™ canelat	Canelat IGS™
PRESIUNE MAX. DE LUCRU	175 psi (1200 kPa)	175 psi (1200 kPa)

CHEI DISPONIBILE		
SPRINKLER	V46 cu capăt deschis	3/16 hexagonală (V9)
CU CAPUL ÎN JOS	■	■

**Test hidrostatic din fabrică:** 100 % la 500 psi/3447 kPa/34 bari

**Presiune min. de funcționare:** UL/FM: 7 psi/48 kPa/0,5 bari

**Valori nominale temperatură:** Consultați tabelele din secțiunea 2.0

<sup>1</sup> Pentru obținerea factorului K atunci când presiunea este dată în bari, înmulțiți cu 10,0 valoarea dată în unități SI.

CONSULTAȚI ÎNTOTDEAUNA NOTIFICĂRILE DE LA SFĂRȘITUL ACESTUI DOCUMENT CU PRIVIRE LA INSTALAREA, ÎNTREȚINEREA SAU ASISTENȚA TEHNICĂ CE ȚIN DE PRODUS.

[victaulic.com](http://victaulic.com)

44.13-RUM 16388 Rev E Actualizat 06/2023 © 2023 Victaulic Company. Toate drepturile rezervate.

**Victaulic®**

## 2.0 CERTIFICARE/LISTĂRI



OMOLOGĂRI/LISTĂRI SPRINKLERE ESFR CU CAPUL ÎN JOS			
	cULus (NFPA)	FM/CNBOP	cULus (NFPA)
<b>SIN</b>	<b>V4804</b>		<b>V4802</b>
Factor K nominal (sistem imperial)	25,2		25,2
Factor K nominal (sistem internațional) <sup>2</sup>	36,3		36,3
Tip sprinkler	ESFR	Cu răspuns rapid pentru spații de depozitare	ESFR
Tip sistem	Umed		Umed
Valori nominale temperatură	165 °F/74 °C 212 °F/100 °C	165 °F/74 °C 212 °F/100 °C	155 °F/68 °C 200 °F/93 °C
Suprafața de acoperire maximă	100 ft <sup>2</sup> /9,1 m <sup>2</sup>	100 ft <sup>2</sup> /9,1 m <sup>2</sup>	100 ft <sup>2</sup> /9,1 m <sup>2</sup>
Suprafața de acoperire minimă	64 ft <sup>2</sup> /6 m <sup>2</sup>	64 ft <sup>2</sup> /6 m <sup>2</sup>	64 ft <sup>2</sup> /6 m <sup>2</sup>
Inclinare maximă tavan	2 in 12/10,5°		2 in 12/10,5°
Distanțare maximă	12 ft/3,6 m pentru plafoane de max. 30 ft/9,1 m 10 ft/3 m pentru plafoane mai mari de 30 ft/9,1 m	12 ft/3,6 m pentru plafoane de max. 30 ft/9,1 m 10 ft/3 m pentru plafoane mai mari de 30 ft/9,1 m	12 ft/3,6 m pentru plafoane de max. 30 ft/9,1 m 10 ft/3 m pentru plafoane mai mari de 30 ft/9,1 m
Distanțare minimă	8 ft/2,4 m		8 ft/2,4 m
Distanța de la deflector la tavan <sup>3</sup>	6"-18"/150 mm-457 mm	4"-17"/100 mm-432 mm	6"-14"/150 mm-355 mm
Distanța minimă de la partea de sus a stivei la deflector	3 ft/0,9 m		3 ft/0,9 m
Distanța minimă de la deflector la pereți	4"/100 mm		4"/100 mm
Design sistem de sprinklere	12 A.S la presiuni omologate		12 A.S la presiuni omologate
<b>Tip depozitare</b>			
Spații de depozitare cu unul, două sau mai multe rânduri, pe rafturi cu cadru deschis (adică fără rafturi compacte) sau portabile a materialelor plastice clasa I-IV și din grupa A sau B	NFPA 13	Specificații tehnice 2-0	NFPA 13
Spații de depozitare în stivuri compacte sau paletizate a materialelor plastice clasa I-IV și din grupa A sau B	NFPA 13	Specificații tehnice 2-0	NFPA 13
Spații de depozitare cu paleți goi	NFPA 13	Specificații tehnice 8-24	NFPA 13
Spații de depozitare a anvelopelor din cauciuc	NFPA 13	Specificații tehnice 8-3	NFPA 13
Spații de depozitare a sulurilor de hârtie (consultați standardul)	NFPA 13	Specificații tehnice 8-21	NFPA 13
Spații de depozitare a lichidelor inflamabile (consultați standardul)	NFPA 30	Specificații tehnice 7-29	NFPA 30
Spații de depozitare a aerosolilor (consultați standardul)	NFPA 30B	Specificații tehnice 7-31	NFPA 30B
Componente auto în rafturi portabile (numai în modul control, consultați standardul.)	Consultați NFPA 13	N/A	Consultați NFPA 13

<sup>2</sup> Pentru obținerea factorului K atunci când presiunea este dată în bari, înmulțiți cu 10 valoarea dată în unități SI.

<sup>3</sup> Distanța se raportează la centrul elementului termic pentru FM.

## NOTĂ

- Listări și aprobări în momentul publicării.

## 2.0 CERTIFICARE/LISTĂRI (CONTINUARE)



OMOLOGARE UL PENTRU APLICAȚII SPECIFICE				
SIN	V4804		V4802	
Descrierea	Aplicație specifică UL	Aplicație specifică UL	Aplicație specifică UL	Aplicație specifică UL
Tip sprinkler	ESFR	ESFR	ESFR	ESFR
Valori nominale de temperatură °F (°C)	165 °F/74 °C	212 °F/100 °C	155 °F/68 °C	200 °F/93 °C
Tip răspuns	ESFR	ESFR	ESFR	ESFR
Poziție sprinkler	Cu capul în jos	Cu capul în jos	Cu capul în jos	Cu capul în jos
Tip sistem	Umed	Umed	Umed	Umed
Suprafața de acoperire maximă	100 ft <sup>2</sup> /9,1 m <sup>2</sup>	100 ft <sup>2</sup> /9,1 m <sup>2</sup>	100 ft <sup>2</sup> /9,1 m <sup>2</sup>	100 ft <sup>2</sup> /9,1 m <sup>2</sup>
Suprafața de acoperire minimă	64 ft <sup>2</sup> /6 m <sup>2</sup>	64 ft <sup>2</sup> /6 m <sup>2</sup>	64 ft <sup>2</sup> /6 m <sup>2</sup>	64 ft <sup>2</sup> /6 m <sup>2</sup>
Înclinare maximă tavan	creștere de 2 inchi pentru trunchiuri de 12 inchi	creștere de 2 inchi pentru trunchiuri de 12 inchi	creștere de 2 inchi pentru trunchiuri de 12 inchi	creștere de 2 inchi pentru trunchiuri de 12 inchi
Distanțare maximă	10 ft/3,1 m	10 ft/3,1 m	10 ft/3,1 m	10 ft/3,1 m
Distanțare minimă	8 ft/2,4 m	8 ft/2,4 m	8 ft/2,4 m	8 ft/2,4 m
Distanța de la deflector la pereți	4"/100 mm	4"/100 mm	4"/100 mm	4"/100 mm
Distanța de la partea de sus a stivei la deflector	3 ft/0,9 m	3 ft/0,9 m	3 ft/0,9 m	3 ft/0,9 m
Distanța de la deflector la tavan	6"-14"/150 mm-355 mm	6"-14"/150 mm-355 mm	6"-14"/150 mm-355 mm	6"-14"/150 mm-355 mm
Înălțime maximă la tavan	48 ft/14,6 m	48 ft/14,6 m	48 ft/14,6 m	48 ft/14,6 m
Înălțime maximă de depozitare	43 ft/13,1 m	43 ft/13,1 m	43 ft/13,1 m	43 ft/13,1 m
Disponerea spațiilor de depozitare	Spații de depozitare în stivuire compacte, paletizate, pe rafturi cu cadru deschis; cu unul, două sau mai multe rânduri și rafturi portabile	Spații de depozitare în stivuire compacte, paletizate, pe rafturi cu cadru deschis; cu unul sau două rânduri	Spații de depozitare în stivuire compacte, paletizate, pe rafturi cu cadru deschis; cu unul, două sau mai multe rânduri și rafturi portabile	Spații de depozitare în stivuire compacte, paletizate, pe rafturi cu cadru deschis; cu unul sau două rânduri
Produce	Materiale plastice în carton, clasa I-IV, neexpandate	Materiale plastice în carton, clasa I-IV, neexpandate	Materiale plastice în carton, clasa I-IV, neexpandate	Materiale plastice în carton, clasa I-IV, neexpandate
Design sistem de sprinklere	NFPA 13 pentru sprinklere ESFR pe baza unei presiuni de proiectare de 45 psi (3,1 bari), 169 gpm (640 lpm) cu 12 zone de la distanță cu sprinklere	NFPA 13 pentru sprinklere ESFR pe baza unei presiuni de proiectare de 45 psi (3,1 bari), 169 gpm (640 lpm) cu 12 zone de la distanță cu sprinklere	NFPA 13 pentru sprinklere ESFR pe baza unei presiuni de proiectare de 45 psi (3,1 bari), 169 gpm (640 lpm) cu 12 zone de la distanță cu sprinklere	NFPA 13 pentru sprinklere ESFR pe baza unei presiuni de proiectare de 45 psi (3,1 bari), 169 gpm (640 lpm) cu 12 zone de la distanță cu sprinklere
Criterii obstrucție	Referință NFPA 13	Referință NFPA 13	Referință NFPA 13	Referință NFPA 13
Lățime minimă culoar	4 ft/1,2 m	5 ft/1,5 m	4 ft/1,2 m	5 ft/1,5 m
Jet de apă admis și durata alimentării cu apă	250 gpm/950 lpm timp de 60 minute sau conform omologării	250 gpm/950 lpm timp de 60 minute sau conform omologării	250 gpm/950 lpm timp de 60 minute sau conform omologării	250 gpm/950 lpm timp de 60 minute sau conform omologării

<sup>2</sup> Pentru obținerea factorului K atunci când presiunea este dată în bari, înmulțiți cu 10 valoarea dată în unități SI.

## NOTĂ

- Listări și aprobări în momentul publicării.

### 3.0 SPECIFICAȚII DE MATERIAL

#### V4804

**Deflector:** Bronz

**Șurub de compresiune:** Oțel inoxidabil

**Capac țevă:** Alamă

**Etanșare arc:** Aliaj de nichel beriliu acoperit cu PTFE

**Bulb:** N/A

**Corp:** Alamă

**Legătură:** Nichel

**Manetă:** Monel sau oțel inoxidabil

**Stâlp:** Monel sau oțel inoxidabil

**Cuplaj:** Consultă [Publicația 10.65](#) a Victaulic

**Cheie pentru montaj:** Fontă ductilă

**Acoperiri corp sprinklere:** Alamă simplă

#### V4802

**Deflector:** Bronz

**Șurub de compresiune:** Alamă

**Capac țevă:** Alamă

**Etanșare arc:** Aliaj de nichel beriliu acoperit cu PTFE

**Bulb:** 3,0 mm

**Corp:** Alamă

**Legătură:** N/A

**Manetă:** N/A

**Stâlp:** N/A

**Cuplaj:** Consultă [Publicația 10.65](#) a Victaulic

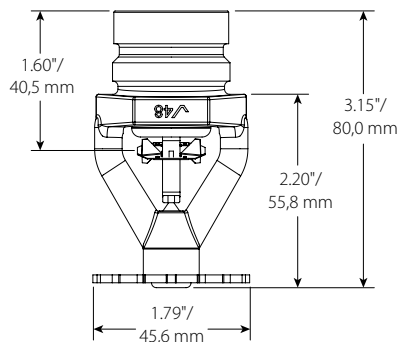
**Cheie pentru montaj:** Fontă ductilă

**Acoperiri corp sprinklere:** Alamă simplă

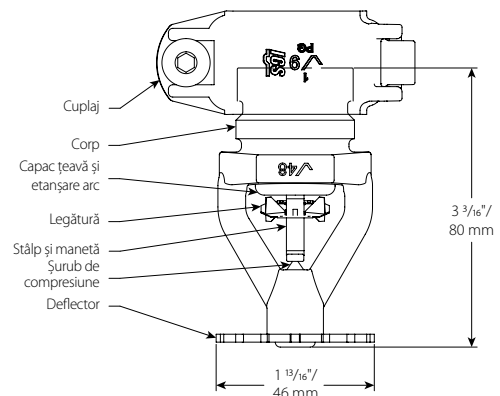
#### NOTĂ

- Pentru cabinete și alte accesorii, consultați fișa separată.

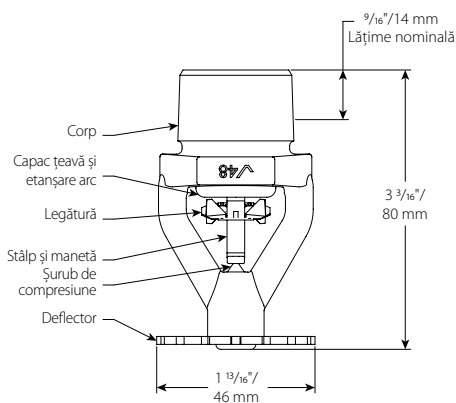
### 4.0 DIMENSIUNI



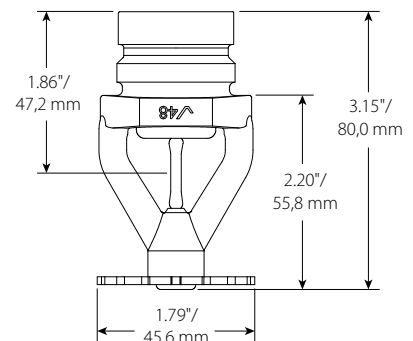
**Canelat  
V4804**



**Canelat  
V4804**



**Filetat  
V4804**



**Canelat  
V4802**

### 5.0 PERFORMANȚĂ

Sprinklerul trebuie instalat și proiectat conform fișelor tehnice NFPA și FM sau standardelor locale.

## 6.0 NOTIFICĂRI

**AVERTISMENT**

- Citiți și înțelegeți toate instrucțiunile înainte de a instala orice produs Victaulic.
- Verificați întotdeauna dacă sistemul de țevi a fost complet depresurizat și golit imediat înainte de montarea, demontarea, reglarea sau întreținerea oricărui produs Victaulic.
- Purtați ochelari de protecție, cască de protecție și încălțăminte de protecție.

Nerespectarea acestor instrucțiuni ar putea să provoace decesul sau vătămări corporale grave și pagube materiale.

- Aceste produse trebuie folosite numai în sisteme de protecție contra incendiilor proiectate și instalate în conformitate cu standardele curente și aplicabile ale Asociației Naționale de Protecție contra Incendiilor (NFPA 13, 13D, 13R etc.) sau standardele echivalente și în conformitate cu codurile aplicabile de clădiri și de incendiu. Aceste standarde și normative conțin informații importante privind protejarea sistemelor împotriva temperaturilor de îngheț, coroziunii, deteriorării mecanice etc.
- Montatorul trebuie să înțeleagă utilizarea acestui produs și motivul pentru care a fost specificat pentru aplicația respectivă.
- Montatorul trebuie să înțeleagă standardele obișnuite din domeniu privind siguranța și posibilele consecințe ale unei instalări necorespunzătoare a produsului.
- Proiectantul sistemului are responsabilitatea de a controla compatibilitatea materialelor pentru utilizarea cu mediul fluid dorit în cadrul sistemului de țevi și în mediile externe.
- Inginerul de materiale trebuie să evalueze efectul compoziției chimice, nivelul pH, temperatura de lucru, nivelul de clor, nivelul de oxigen și debitul la materiale pentru a confirma că durata de viață a sistemului este una acceptabilă pentru aplicația dorită.

Nerespectarea cerințelor de instalare și a normativelor și standardelor locale și naționale ar putea compromite integritatea sistemului sau ar putea duce la defectarea sistemului, provocând decesul sau vătămări corporale grave și pagube materiale.

## 7.0 MATERIALE DE REFERINȚĂ

**Valori nominale:** Toți bulbii de sticlă au temperatura nominală începând cu  $-67^{\circ}\text{F}/-55^{\circ}\text{C}$ .

[10.65: Cuplaj sprinklere FireLock IGS Installation-Ready model V9](#)

[I-40: Instrucțiuni de instalare și de întreținere a sprinklerelor automate Victaulic FireLock™](#)

[I-V9: Instrucțiuni de instalare a racordurilor pentru sprinklere Victaulic FireLock™ IGS™ Installation-Ready™ model V9](#)

**Responsabilitatea utilizatorului privind selectarea și caracterul adecvat al produsului**

Fiecare utilizator își asumă responsabilitatea finală pentru luarea unei decizii în ceea ce privește compatibilitatea produselor Victaulic cu o anumită aplicație la utilizatorul final, conform standardelor din domeniu și specificațiilor de proiect, precum și instrucțiunilor Victaulic privind performanța, întreținerea, siguranța și avertismentele. Nicio prevedere din prezentul document sau din oricare alt document și nicio recomandare, niciun sfat și nicio opinie date pe cale verbală de un angajat Victaulic nu modifică, nu schimbă, nu înlocuiește și nu elimină nicio prevedere a condițiilor standard prevăzute de compania Victaulic cu privire la vânzare, la ghidul de instalare sau la prezenta limitare a răspunderii.

**Drepturile de proprietate intelectuală**

Nicio prevedere conținută în prezentul document cu privire la utilizarea posibilă sau sugerată a oricărui material, produs, serviciu sau design nu este destinată și nu trebuie văzută ca acordarea de licență în baza oricărui brevet sau în baza oricărui alt drept de proprietate intelectuală ale companiei Victaulic sau a oricăreia dintre filialele sau companiile sale afiliate care să acopere o asemenea utilizare sau un asemenea design sau ca recomandare pentru utilizarea unui asemenea material, produs, serviciu sau design cu încălcarea oricărui brevet sau a altor drepturi de proprietate intelectuală. Termenii „brevetat” sau „în curs de brevetare” se referă la brevetele de design sau de utilități sau la aplicațiile de brevetare pentru articole și/sau metode de utilizare în Statele Unite și/sau în alte țări.

**Notă**

Acest produs trebuie fabricat de Victaulic sau conform specificațiilor Victaulic. Toate produsele se vor instala conform instrucțiunilor curente de instalare/asamblare date de Victaulic. Victaulic își rezervă dreptul de a modifica specificațiile de produs, designul și echipamentele standard fără notificare și fără obligații asumate.

**Instalarea**

Se vor consulta întotdeauna manualul de instalare Victaulic sau instrucțiunile de instalare pentru produsul pe care îl instalați. Pentru date complete privind instalarea și asamblarea, împreună cu produsele Victaulic respective sunt livrate manuale, acestea fiind disponibile și în format PDF pe site-ul nostru web [www.victaulic.com](http://www.victaulic.com).

**Garanția**

Consultați secțiunea „Garanția” din lista curentă de prețuri sau contactați Victaulic pentru detalii.

**Mărcile comerciale**

*Victaulic* și toate celelalte mărci Victaulic sunt mărci comerciale sau mărci comerciale înregistrate ale companiei Victaulic și/sau ale entităților afiliate, în SUA și/sau în alte țări.