

Victaulic® FireLock™ Series FL-QR/ST/ESFR Storage, Fast Response ESFR Pendent Sprinklers K25.2 (36.8)



1.0 DESCRIPCIÓN DEL PRODUCTO

ROCIADORES PARA ALMACENES DE RESPUESTA RÁPIDA		
SIN	V4804	V4802
TIPO DE ROCIADOR	NFPA- ESFR / FM-QUICK RESPONSE STORAGE	NFPA- ESFR
RESPUESTA DEL ROCIADOR	QR	QR
ORIENTACIÓN	Colgante	Colgante
K-FACTOR ¹	25.2 Imp./36,8 S.I.	25.2 Imp./36,8 S.I.
CONEXIÓN	1"NPT/25 mm BSPT/ IGS™ Grooved	IGS™ Grooved
MÁX. PRESIÓN DE TRABAJO	175 psi (1200 kPa)	175 psi (1200 kPa)

LLAVES DISPONIBLES		
ROCIADOR	Extremo abierto V46	Broca hexagonal de 3/16 (V9)
COLGANTE	■	■

Prueba hidrostática de fábrica: 100% a 500 psi/3447 kPa/34 bar

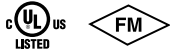
Mín. Presión de trabajo: UL/FM: 7 psi/48 kPa/0,5 bar

Rango de temperatura: Ver tablas en sección 2.0

¹ Si el Factor K se mide en bar, multiplicar las unidades del sistema internacional por 10.0.

CONSULTAR SIEMPRE AL FINAL DE ESTE DOCUMENTO LAS NOTIFICACIONES SOBRE LA INSTALACIÓN DEL PRODUCTO, SU MANTENIMIENTO O SOPORTE.

2.0 CERTIFICATION/LISTINGS



COLGANTES ESFR, APROBACIONES/LISTADOS			
	cULus (NFPA)	FM	cULus (NFPA)
SIN	V4804		V4802
Factor nominal K Sistema anglosajón	25.2		25.2
Factor Nominal K S.I. ²	36,3		36,3
Tipo de rociador	ESFR	almacenamiento, respuesta rápida	ESFR
Tipo de sistema	Húmedo		Húmedo
Rango de temperatura	165°F/74°C 212°F/100°C	165°F/74°C 212°F/100°C	155°F/68°C 200°F/93°C
Área de cobertura máxima	100 ft ² /9,1 m ²	100 ft ² /9,1 m ²	100 ft ² /9,1 m ²
Área de cobertura mínima	64 ft ² /6 m ²	64 ft ² /6 m ²	64 ft ² /6 m ²
Inclinación de techo máxima	2 in 12/10,5°	2 in 12/10,5°	2 in 12/10,5°
Espaciado máximo	12 ft/3,6 m para techos de hasta 30 ft/9,1 m 10 ft/3 m para techos de hasta 30 ft/9,1 m	12 ft/3,6 m para techos de hasta 30 ft/9,1 m 10 ft/3 m para techos de más de 30 ft/9,1 m	12 ft/3,6 m para techos de hasta 30 ft/9,1 m 10 ft/3 m para techos de más de 30 ft/9,1 m
Espaciado mínimo	8 ft/2,4 m	8 ft/2,4 m	8 ft/2,4 m
Distancia desde el deflector al techo ³	6"-18"/150 mm-457 mm	4"-17"/100 mm-432 mm	6"-18"/150 mm-457 mm
Distancia mínima del deflector a la parte alta del almacén	3 ft/0,9 m	3 ft/0,9 m	3 ft/0,9 m
Distancia mínima del deflector a la pared	4"/100 mm	4"/100 mm	4"/100 mm
Diseño del sistema de rociadores	12 A.S @ presiones aprobadas	12 A.S @ presiones aprobadas	12 A.S @ presiones aprobadas
Tipo de almacenamiento			
Bastidor abierto (es decir, sin baldas sólidas) de una, dos, varias filas, o almacenamiento en estanterías portátiles de plásticos de clase I-IV y grupo A o B	NFPA 13	Hoja de datos 2-0	NFPA 13
Almacenamiento en pilas sólidas o en pallets de plásticos clase I-IV y grupo A o B	NFPA 13	Hoja de datos 2-0	NFPA 13
Apilado de pallets vacíos	NFPA 13	Hoja de datos 8-24	NFPA 13
Almacenamiento de neumáticos de goma	NFPA 13	Hoja de datos 8-3	NFPA 13
Almacenamiento de rollos de papel (consultar norma.)	NFPA 13	Hoja de datos 8-21	NFPA 13
Almacenamiento de líquidos inflamables (Consultar norma.)	NFPA 30	Hoja de datos 7-29	NFPA 30
Almacenamiento de aerosoles (Consultar norma.)	NFPA 30	Hoja de datos 7-29	NFPA 30
Componentes de automoción en estantes portátiles (Modo control únicamente, consultar norma.)	Consulte NFPA 13	N/A	Consulte NFPA 13

² Si el Factor K se mide en bar, multiplicar las unidades del sistema internacional por 10.

³ La distancia se toma desde el centro del elemento térmico para FM.

NOTA

- Listados y aprobaciones en el momento de imprimir.

2.0 CERTIFICACIONES/LISTADOS (CONTINUACIÓN)



APROBACIÓN DE APLICACIÓN ESPECÍFICA UL				
SIN	V4804		V4802	
Descripción	UL Aplicación específica	UL Aplicación específica	UL Aplicación específica	UL Aplicación específica
Tipo de rociador	ESFR	ESFR	ESFR	ESFR
Rango de temperatura °F (°C)	165°F/74°C	212°F/100°C	155°F/68°C	200°F/93°C
Tipo de respuesta	ESFR	ESFR	ESFR	ESFR
Posición del rociador	Colgante	Colgante	Colgante	Colgante
Tipo de sistema	Húmedo	Húmedo	Húmedo	Húmedo
Área de cobertura máxima	100 ft ² /9,1 m ²	100 ft ² /9,1 m ²	100 ft ² /9,1 m ²	100 ft ² /9,1 m ²
Área de cobertura mínima	64 ft ² /6 m ²	64 ft ² /6 m ²	64 ft ² /6 m ²	64 ft ² /6 m ²
Inclinación de techo máxima	Elevación de 2 pulg por tramo de 12 pulg	Elevación de 2 pulg por tramo de 12 pulg	Elevación de 2 pulg por tramo de 12 pulg	Elevación de 2 pulg por tramo de 12 pulg
Espaciado máximo	10 ft/3,1 m	10 ft/3,1 m	10 ft/3,1 m	10 ft/3,1 m
Espaciado mínimo	8 ft/2,4 m	8 ft/2,4 m	8 ft/2,4 m	8 ft/2,4 m
Distancia del deflector a la pared	4"/100 mm	4"/100 mm	4"/100 mm	4"/100 mm
Deflector a parte alta de almacén	3 ft/0,9 m	3 ft/0,9 m	3 ft/0,9 m	3 ft/0,9 m
Distancia del deflector al techo	6"-14"/150 mm-355 mm	6"-14"/150 mm-355 mm	6"-14"/150 mm-355 mm	6"-14"/150 mm-355 mm
Altura máxima del techo	48 ft/14,6 m	48 ft/14,6 m	48 ft/14,6 m	48 ft/14,6 m
Altura máxima del almacén	43 ft/13,1 m	43 ft/13,1 m	43 ft/13,1 m	43 ft/13,1 m
Distribución del almacén	Paletizado, pilas sólidas, marco abierto; fila única, fila doble o múltiple y estantes portátiles	Paletizado, pilas sólidas, marco abierto; estantes de fila única o doble	Paletizado, pilas sólidas, marco abierto; fila única, fila doble o múltiple y estantes portátiles	Paletizado, pilas sólidas, marco abierto; estantes de fila única o doble
Mercancía	Clase I-IV, cartón plástico sin expandir	Clase I-IV, cartón plástico sin expandir	Clase I-IV, cartón plástico sin expandir	Clase I-IV, cartón plástico sin expandir
Diseño del sistema de rociadores	NFPA 13 para rociadores ESFR basados en una presión de diseño de 45 psi (3,1 bar) 169 gpm (640 lpm) con zona remota de 12 rociadores	NFPA 13 para rociadores ESFR basados en una presión de diseño de 45 psi (3,1 bar) 169 gpm (640 lpm) con zona remota de 12 rociadores	NFPA 13 para rociadores ESFR basados en una presión de diseño de 45 psi (3,1 bar) 169 gpm (640 lpm) con zona remota de 12 rociadores	NFPA 13 para rociadores ESFR basados en una presión de diseño de 45 psi (3,1 bar) 169 gpm (640 lpm) con zona remota de 12 rociadores
Criterios de obstrucción	Referencia NFPA 13	Referencia NFPA 13	Referencia NFPA 13	Referencia NFPA 13
Anchura mínima del pasillo	4 ft/1,2 m	5 ft/1,5 m	4 ft/1,2 m	5 ft/1,5 m
Tolerancia del manguito y duración del suministro de agua	250 gpm/950 lpm durante 60 minutos o lo fijado por la aprobación	250 gpm/950 lpm durante 60 minutos o lo fijado por la aprobación	250 gpm/950 lpm durante 60 minutos o lo fijado por la aprobación	250 gpm/950 lpm durante 60 minutos o lo fijado por la aprobación

² Si el Factor K se mide en bar, multiplicar las unidades del sistema internacional por 10.

NOTA

- Listados y aprobaciones en el momento de imprimir.

3.0 ESPECIFICACIONES – MATERIAL

V4804

Deflector: Bronce

Perno de carga: Acero inoxidable

Tapa de punta: Latón

Sello del muelle: Aleación de níquel-berilio revestida de PTFE

Ampolla: N/A

Marco: Latón

Unión: Níquel

Palanca: Monel

Puntal: Monel

Acoplamiento: Estilo V9

Llave de instalación: Hierro dúctil

Acabados del marco de rociador: Latón liso

V4802

Deflector: Bronce

Perno de carga: Latón

Tapa de punta: Latón

Sello del muelle: Aleación de níquel-berilio revestida de PTFE

Ampolla: 3,0 mm

Marco: Latón

Unión: N/A

Palanca: N/A

Puntal: N/A

Acoplamiento: Estilo V9

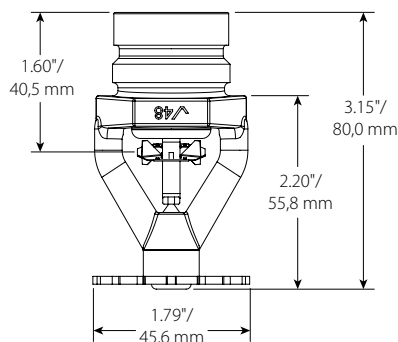
Llave de instalación: Hierro dúctil

Acabados del marco de rociador: Latón liso

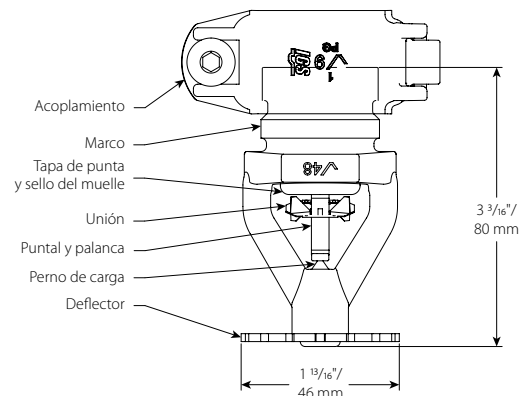
NOTA

- Para cajas y otros accesorios, consulte la hoja correspondiente.

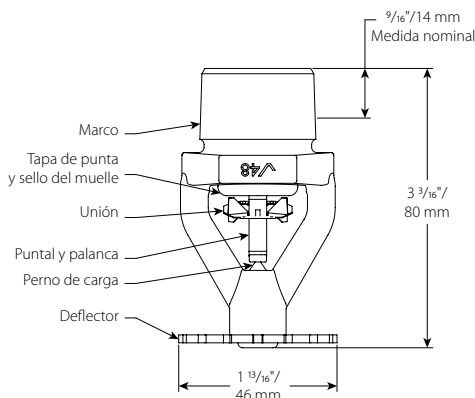
4.0 DIMENSIONES



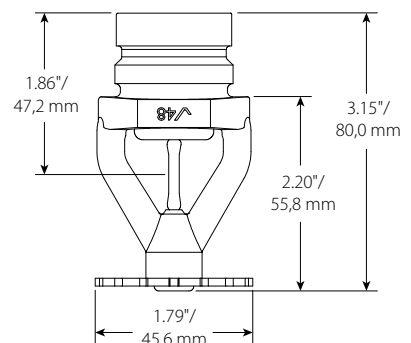
Ranurado V4804



Ranurado V4804



Roscado V4804



Ranurado V4802

5.0 RENDIMIENTO

El rociador se debe instalar y diseñar conforme a las hojas de datos NFPA o a la normativa local.

6.0 NOTIFICACIONES

⚠ ADVERTENCIA



- Lea atentamente todas las instrucciones antes de empezar a instalar cualquier producto Victaulic.
 - Compruebe siempre que el sistema de tuberías esté completamente vacío y despresurizado inmediatamente antes de instalar, quitar, ajustar o mantener cualquier producto para tuberías de Victaulic.
 - Use gafas de seguridad, casco y calzado de protección.
- El incumplimiento de estas instrucciones puede provocar lesiones graves, incluso mortales, y daños en la instalación.

- Estos productos deben utilizarse solamente en sistemas de protección contra incendios diseñados e instalados conforme a las normas vigentes de la Asociación Nacional de Protección contra el Fuego (NFPA 13, 13D, 13R, etc.) o normas equivalentes y a la normativa vigente sobre edificación e incendios. Estas normas contienen información importante sobre la protección de los sistemas contra la helada, la corrosión, los daños mecánicos, etc.
- El instalador debe entender el uso de este producto y las razones de su especificación para la aplicación en particular.
- El instalador debe conocer las normas industriales comunes de seguridad y las posibles consecuencias de instalar los productos incorrectamente.
- Es responsabilidad del diseñador del sistema verificar la idoneidad de los materiales para su utilización con los fluidos previstos en el sistema de tuberías y el entorno exterior.
- El especificador de los materiales debe valorar el efecto de la composición química, el pH, la temperatura de trabajo, el nivel de cloro, el nivel de oxígeno y el caudal para confirmar que la vida útil del sistema sea aceptable para el servicio a prestar.

El incumplimiento de los requisitos de instalación y de la normativa local y nacional, puede provocar fallos en el sistema del que deriven serios daños personales o mortales y daños en la instalación.

7.0 MATERIALES DE REFERENCIA

Rangos: Todas las ampollas de vidrio deben resistir temperaturas de $-67^{\circ}\text{F}/-55^{\circ}\text{C}$.

[10.65: Acoplamiento de rociador FireLock IGS Installation-Ready Estilo V9](#)

[I-40: Rociadores automáticos Victaulic® FireLock™, Instrucciones de instalación y mantenimiento](#)

[I-V9: Instrucciones de instalación del acoplamiento del rociador Estilo V9 Victaulic FireLock™ IGS™ Installation-Ready™](#)

El usuario es responsable de la selección e idoneidad del producto

El usuario es el responsable último de decidir sobre la idoneidad de los productos Victaulic para una aplicación particular, conforme a la normativa industrial y las especificaciones del proyecto, así como a las prestaciones, mantenimiento, seguridad e instrucciones de Victaulic. Nada de este ni de cualquier otro documento, ni ninguna recomendación, consejo u opinión verbal de ningún empleado de Victaulic puede alterar, variar, suplantarse ni hacer renunciar a ninguna de las condiciones habituales de venta, de la Guía de instalación ni de este descargo de Victaulic Company.

Derechos de propiedad intelectual

Ninguna instrucción contenida aquí acerca de un posible o sugerido uso de material, producto, servicio o diseño pretende ser, ni debe entenderse como una licencia de patente ni de ningún otro derecho de propiedad intelectual de Victaulic ni de ninguna de sus filiales o subsidiarias sobre dicho uso o diseño, ni como una recomendación de uso de dicho material, producto, servicio o diseño que infringiera alguna patente u otro derecho de propiedad intelectual. Los términos "Patentado" o "Pendiente de patente" se refieren a patentes de diseño o utilización o a aplicaciones de artículos y/o métodos de uso en EE.UU. y/o en otros países.

Nota

Este producto debe ser fabricado por Victaulic o conforme a sus especificaciones. Todos los productos deben ser instalados conforme a las instrucciones de instalación/montaje de Victaulic. Victaulic se reserva el derecho de cambiar las especificaciones, diseño y equipamiento estándar de sus productos sin por ello incurrir en obligación alguna.

Instalación

Consulte siempre el folleto de Victaulic o las instrucciones de instalación del producto a instalar. En cada paquete de productos Victaulic vienen manuales con los datos completos de instalación y montaje. También puede descargarlos en formato PDF de nuestra página web www.victaulic.com.

Garantía

Para más información, consulte el capítulo de garantías de la Lista de Precios o contacte con Victaulic.

Marcas registradas

Victaulic y todas las demás marcas Victaulic son marcas comerciales o marcas registradas de Victaulic Company y/o de sus filiales, en EE.UU. y/o en otros países.