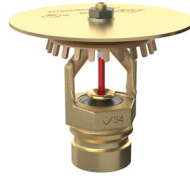


Victaulic® FireLock™ FL-QR/ST/INT sorozat

Tárolás, Gyorsreagálás

Álló és függő sprinklerek

K5.6 (8,1), K8.0 (11,5), K11.2 (16,0)



1.0 TERMÉKLEÍRÁS

GYORSREAGÁLÁSÚ KÖZBENSŐ ÁLLÓ SPRINKLEREK						
SIN	V2704	V2722	V3402	V3418	V3404	V3430
IRÁNYULTSÁG	Közbenső álló	Közbenső álló, burkolattal	Közbenső álló	Közbenső álló, burkolattal	Közbenső álló	Közbenső álló, burkolattal
K-FACTOR ¹	5.6 angolsz./8,1 S.I.	5.6 angolsz./8,1 S.I.	8.0 angolsz./11,5 S.I.	8.0 angolsz./11,5 S.I.	11.2 angolsz./16,1 S.I.	11.2 angolsz./16,1 S.I.
CSATLAKOZÁS	½" NPT/15mm BSPT/IGS	½" NPT/15mm BSPT/IGS	¾" NPT/20mm BSPT/IGS	¾" NPT/20mm BSPT/IGS	¾" NPT/20mm BSPT/IGS	¾" NPT/20mm BSPT/IGS
MAX. ÜZEMI NYOMÁS	175 psi (1200 kPa) cULus 250psi (1725 kPa)	1200 kPa (175 psi)	1200 kPa (175 psi)	1200 kPa (175 psi)	1200 kPa (175 psi)	1200 kPa (175 psi)

GYORSREAGÁLÁSÚ KÖZBENSŐ ÁLLÓ SPRINKLEREK			
SIN	V2708	V3406	V3408
IRÁNYULTSÁG	Függő	Függő	Függő
K-FACTOR ¹	5.6 angolsz./8,1 S.I.	8.0 angolsz./11,5 S.I.	11.2 angolsz./16,1 S.I.
CSATLAKOZÁS	½" NPT/15mm BSPT/IGS	¾" NPT/20mm BSPT/IGS	¾" NPT/20mm BSPT/IGS
MAX. ÜZEMI NYOMÁS	175 psi (1200 kPa) cULus 250psi (1725 kPa)	1200 kPa (175 psi)	1200 kPa (175 psi)

ELÉRHETŐ VÉDŐLEMEZEK/BURKOLATOK		
SPRINKLER	V27	V34
ÁLLÓ	■	■
FÜGGŐ	■	■

RENDELKEZÉSRE ÁLLÓ KULCSOK			
SPRINKLER	Nyitott végű V27	Nyitott végű V34	¾ Hex-Bit (V9)
ÁLLÓ	■	■	■
FÜGGŐ	■	■	■

Gyári hidrosztatikus teszt: 100% @ 3447 kPa/34 bar/500 psi

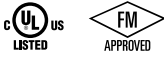
Min. Üzemi Nyomás: UL/FM: 48 kPa/0,5 bar/7 psi

Hőmérsékleti tartomány: Lásd a táblázatot a 2.0. bekezdésben

¹ A barban mért nyomás esetén érvényes K-tényezőhöz az S.I. egységeket szorozza meg 10-zel.

A TERMÉK ÖSSZESZERELÉSÉRE, KARBANTARTÁSÁRA VONATKOZÓAN VAGY TÁMOGATÁSÉRT NÉZZE MEG A DOKUMENTÁCIÓ VÉGÉN TALÁLHATÓ UTASÍTÁSOKAT.

2.0 TANÚSÍTVÁNY/LISTÁK



KÖZBENSŐ ÁLLÓ JÓVÁHAGYÁSAI/LISTÁI						
SIN	V2704	V2722	V3402	V3418	V3404	V3430
Névleges K-tényező angolszász	5.6	5.6	8.0	8.0	11.2	11.2
Névleges K-tényező S.I. ²	8,1	8,1	11,5	11,5	16,0	16,0
Irányultság	Közbenső álló	Közbenső álló, burkolattal	Közbenső álló	Közbenső álló, burkolattal	Közbenső álló	Közbenső álló, burkolattal
Jóváhagyott hőmérsékleti tartomány C°/F°						
cULus	135°F/57°C 155°F/68°C 175°F/79°C 200°F/93°C 286°F/141°C	135°F/57°C 155°F/68°C 175°F/79°C 200°F/93°C 286°F/141°C	135°F/57°C 155°F/68°C 175°F/79°C 200°F/93°C 286°F/141°C	135°F/57°C 155°F/68°C 175°F/79°C 200°F/93°C 286°F/141°C	135°F/57°C 155°F/68°C 175°F/79°C 200°F/93°C 286°F/141°C	135°F/57°C 155°F/68°C 175°F/79°C 200°F/93°C 286°F/141°C
FM	-	-	-	-	-	135°F/57°C 155°F/68°C 175°F/79°C 200°F/93°C 286°F/141°C

² A bar-ban mért nyomás esetén érvényes K-tényezőhöz az S.I. egységeket szorozza meg 10-zel.

ESFR FÜGGŐ JÓVÁHAGYÁSAI/LISTÁI			
SIN	V2708	V3406	V3408
Névleges K-tényező angolszász	5.6	8.0	11.2
Névleges K-tényező S.I. ²	8,1	11,5	16,0
Irányultság	Közbenső Független	Közbenső Független	Közbenső Független
Jóváhagyott hőmérsékleti tartomány C°/F°			
cULus	135°F/57°C 155°F/68°C 175°F/79°C 200°F/93°C 286°F/141°C	135°F/57°C 155°F/68°C 175°F/79°C 200°F/93°C 286°F/141°C	135°F/57°C 155°F/68°C 175°F/79°C 200°F/93°C 286°F/141°C
FM	135°F/57°C 155°F/68°C 175°F/79°C 200°F/93°C 286°F/141°C	135°F/57°C 155°F/68°C 175°F/79°C 200°F/93°C 286°F/141°C	135°F/57°C 155°F/68°C 175°F/79°C 200°F/93°C 286°F/141°C

² A bar-ban mért nyomás esetén érvényes K-tényezőhöz az S.I. egységeket szorozza meg 10-zel.

MEGJEGYZÉSEK

- Listák és jóváhagyások a nyomtatás időpontjában érvényesek.

3.0 ELŐÍRÁSOK – ANYAG

Terelő: Bronz

A kapszula névleges átmérője: 3,0mm

Terhelt csavar: Bronz

Záróelem: Bronz

Rugótömítés szerelvény: PTFE bevonatú berillium-nikkel ötvözet

Keret: Sárgaréz

Beépített rugó: Rozsdamentes acél

Anya: Rozsdamentes acél

Alátét: Nylon

Védőelem: Acél

Lemez: Acél

O-gyűrű: EPDM

Kuplung: Olvassa el a Victaulic [10.65-ös publikációját](#)

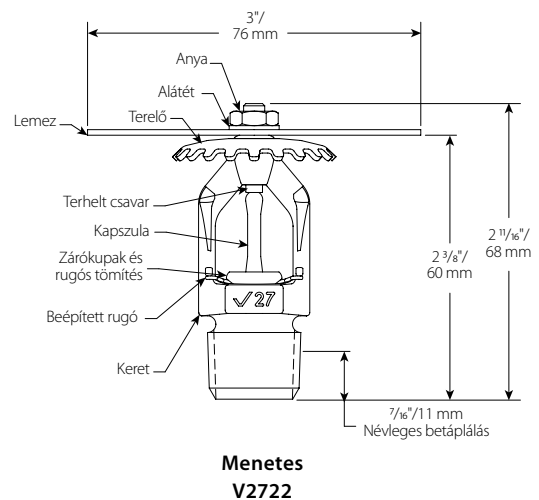
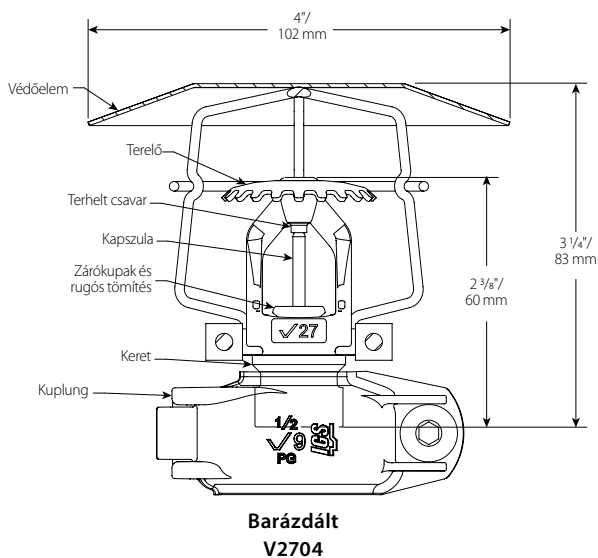
Beszerező csavarkulcs: Gömbgrafitos öntöttvas

Sprinklerkeret kivitelek: Tiszta Sárgaréz

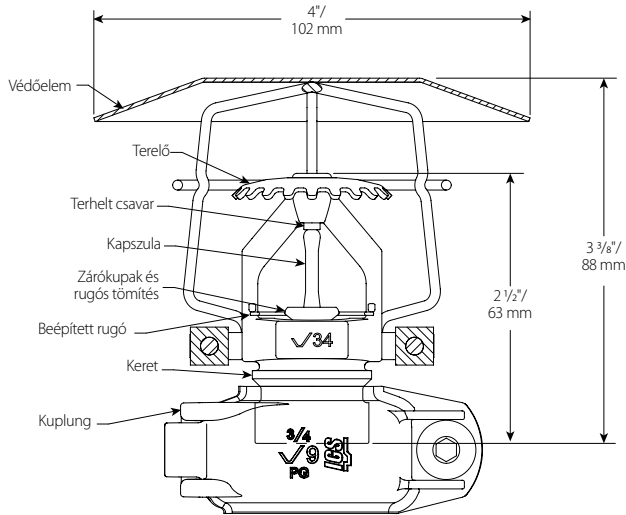
MEGJEGYZÉS

- Szekrényekért és egyéb kiegészítőkért nézze meg a külön oldalt.

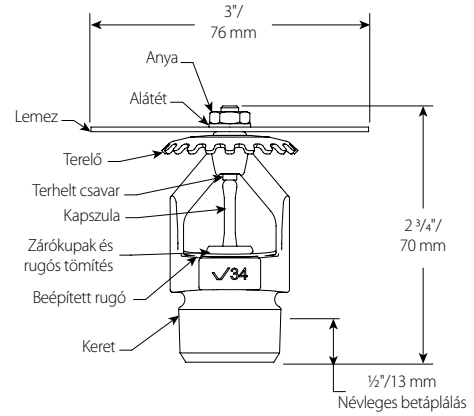
4.0 MÉRETEK



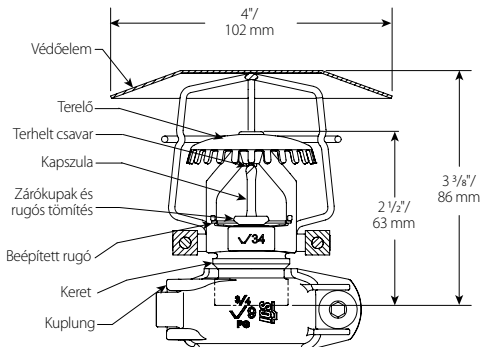
4.0 MÉRETEK (FOLYTATÁS)



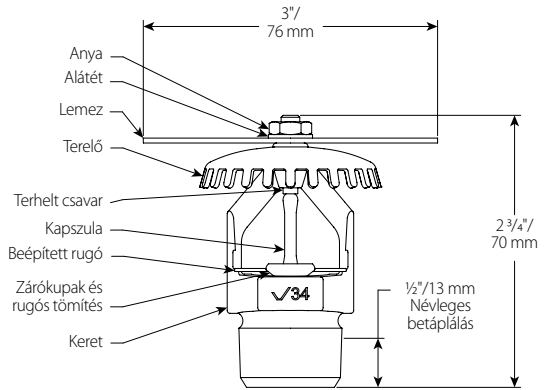
**Barázdált
V3402**



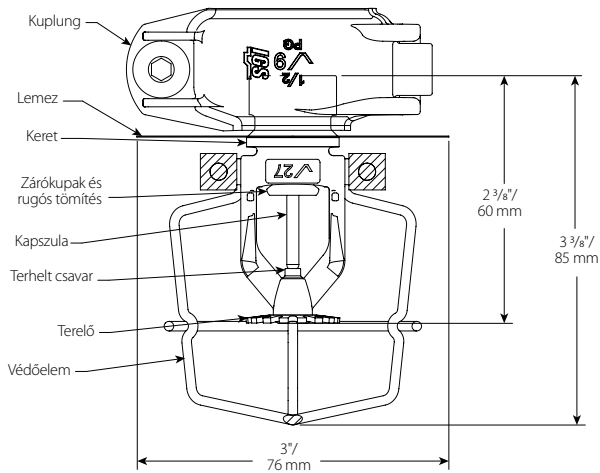
**Menetes
V3418**



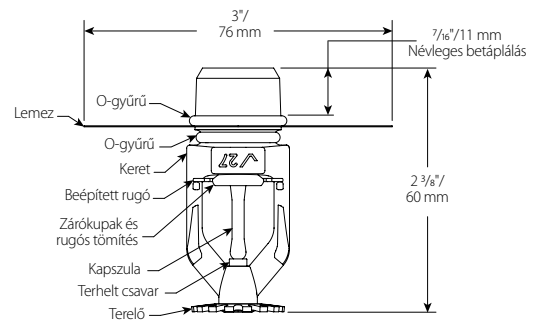
**Barázdált
V3404**



**Menetes
V3430**

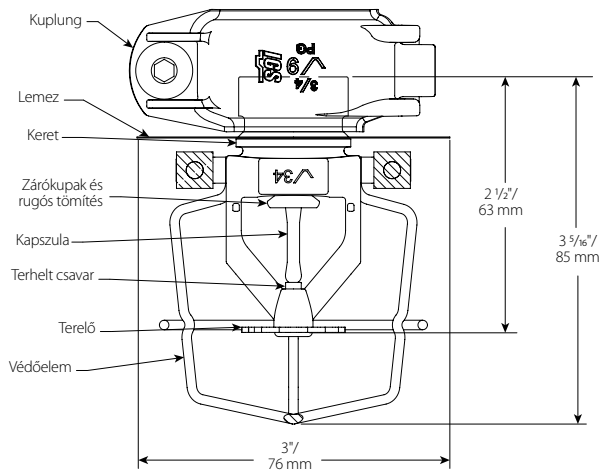


**Barázdált
V2708**

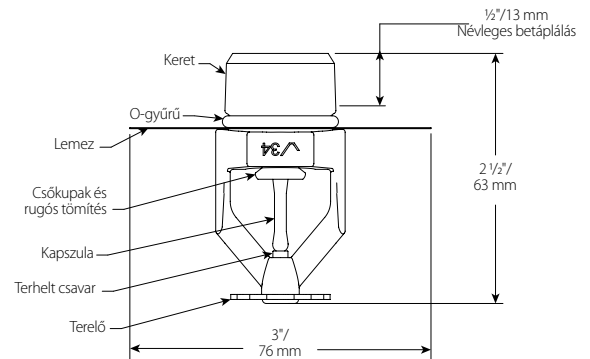


**Menetes
V2708**

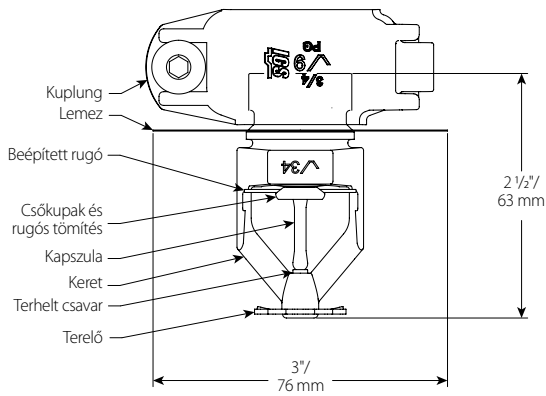
4.0 MÉRETEK (FOLYTATÁS)



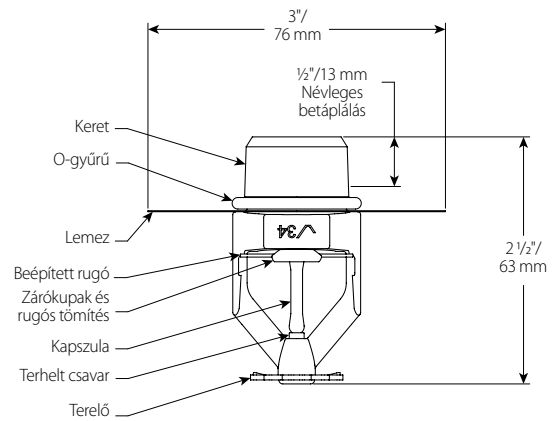
**Barázdált
V3406**



**Menetes
V3407**



**Barázdált
V3408**



**Menetes
V3408**

5.0 TELJESÍTMÉNY

Tisztatér tömítés

6.0 UTASÍTÁSOK

⚠ FIGYELMEZTETÉS



- Olvassa el, és értse meg az összes utasítást, mielőtt bármely Victaulic termék szereléséhez hozzákezdene.
- Bármilyen Victaulic csőtermék felszerelése, leszerelése, beállítása vagy karbantartása előtt közvetlenül ellenőrizze, hogy teljesen nyomásmentesítve van-e és le van-e ürítve a csőrendszer.
- Viseljen védőszemüveget, védősisakot és lábvédőt.

Ezen utasítások be nem tartása halált, súlyos személyi sérüléseket vagy anyagi károkat okozhat.

- Ezek a termékek kizárólag a Nemzeti Tűzvédelmi Szövetség hatályos vonatkozó szabványainak (NFPA 13, 13D, 13R, stb.) vagy az azokkal egyenértékű szabványoknak megfelelően, valamint a vonatkozó építési és tűzvédelmi előírásoknak megfelelően kiépített tűzvédelmi rendszerekben használhatók. Ezek a szabványok és előírások fontos információkat tartalmaznak a rendszerek fagyási hőmérséklet, korrózió, mechanikai sérülések, stb. elleni védelméről.
- A szerelőnek értenie kell a termék használatát, és azt is, hogy a terméket miért az adott alkalmazásra szánták.
- A szerelőnek meg kell értenie a bevett ipari szabványokat és a termék helytelen beszerelésének lehetséges következményeit.
- A rendszer tervezője felel a csővezetékrendszerben és a külső környezetben alkalmazni tervezett folyadékkozegnek megfelelő anyagválasztás ellenőrzéséért.
- Az anyag kiválasztójának ki kell értékelnie a vegyi összetétel, a pH-szint, a működési hőmérséklet, kloridszint, oxigénszint és az áramlási sebesség hatását az anyagokra annak érdekében, hogy a rendszer élettartama a kívánt tevékenységhez elfogadható legyen.

A telepítési utasítások, illetve a helyi és országos előírások és szabványok be nem tartása árthat a rendszer épségének vagy a rendszer meghibásodásához vezethet, amely halált vagy súlyos személyi sérülést és anyagi károkat okozhat.

7.0 VONATKOZÓ DOKUMENTÁCIÓK

Tartományok: Minden üveg kapszula hőmérsékleti tartománya -67°F (-55°C)-tól felfelé terjed.

[1-40: Victaulic® FireLock™ automata sprinklerok felszerelési és karbantartási utasításai](#)

[I-V9: Victaulic FireLock™ IGS™ Installation-Ready™ V9 típusú sprinkler kuplung telepítési utasításai](#)

A felhasználó felelőssége a termék kiválasztásával és alkalmazásával kapcsolatban

Minden felhasználónak végső felelőssége, hogy megállapítsa a Victaulic termékek alkalmazását egy bizonyos végső felhasználói alkalmazásra az ipari szabványoknak és a projekt-előírásoknak megfelelően, valamint a Victaulic teljesítmény, karbantartás, biztonság és figyelmeztető utasítások alapján. A jelen vagy bármely más dokumentum semmilyen előírása, sem bármilyen szóbeli ajánlás, tanács vagy vélemény a Victaulic bármely alkalmazottja részéről nem másíthatja, módosíthatja, hatálytalaníthatja vagy függesztheti fel a Victaulic cég szabványos eladási feltételeit, telepítési utasításait vagy ezt a felelősség kizárási nyilatkozatot.

Szellemi tulajdonjog

Bármely anyag, termék, szolgáltatás vagy formatervezés lehetséges vagy sugallt használatát tartalmazó kijelentés nem azzal a céllal készült, és nem szabad abból azt levezetni, hogy bármely, a Victaulic vagy annak leányvállalatai, fiókjai tulajdonát képező szabadalmi oltalom alatt álló licenst vagy szellemi tulajdonjogot átruház, például a formatervezés használata, anyagok, termékek, szolgáltatás vagy formatervezés a szabadalmi és szellemi tulajdonjog megsértésével. A „szabadalmazott” vagy „szabadalmazás alatt” kifejezés a formatervezési mintaoltalomra, a termékek és/vagy módszerek használati mintaoltalmára vonatkozik az Egyesült Államokban és/vagy más országokban.

Megjegyzés

Ez a termék Victaulic gyártmányú vagy a Victaulic előírások szerint készült. Minden terméket az érvényes Victaulic beépítési/összeszerelési utasítások szerint kell felszerelni. Victaulic fenntartja magának a termék műszaki adatai, kivétele és standard felszereltsége változtatásának jogát, értesítés és felmerülő kötelezettségek nélkül.

Szerelés

Mindig hivatkoznunk kell a Victaulic szerelési kézikönyvre vagy a beépítendő termék telepítési utasításaira. A kézikönyvek minden egyes Victaulic szállítmányban megtalálhatók a teljes szerelési és összeszerelési adatokkal együtt, és PDF formában is elérhetők a www.victaulic.com honlapon.

Garancia

Részletekért lásd az érvényes árlista jótállás szakaszát vagy vegye fel a kapcsolatot a Victaulic céggel.

Védjegyek

Victaulic és minden más Victaulic márka a Victaulic Company és/vagy annak az Egyesült Államokban és/vagy más országokban lévő társult cégeinek védjegye vagy bejegyzett védjegye.