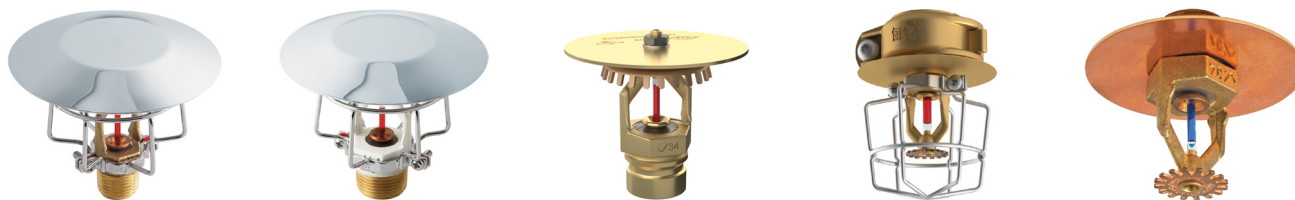


Victaulic® FireLock™ serie FL-QR/ST/INT

lagring, kvikk respons

oppreiste og hengende sprinklere

K5.6 (8,1), K8.0 (11,5), K11.2 (16,0)



1.0 PRODUKTBEKRIVELSE

MELLOMLIGGENDE OPPREISTE SPRINKLERE MED KVIKK RESPONS						
SIN	V2704	V2722	V3402	V3418	V3404	V3430
ORIENTERING	Mellomliggende oppreist	Mellomliggende oppreist med skjerm	Mellomliggende oppreist	Mellomliggende oppreist med skjerm	Mellomliggende oppreist	Mellomliggende oppreist med skjerm
K-FACTOR ¹	5.6 imp./8,1 S.I.	5.6 imp./8,1 S.I.	8.0 imp./11,5 S.I.	8.0 imp./11,5 S.I.	11.2 imp./16,0 S.I.	11.2 imp./16,0 S.I.
TILKOBLING	½" NPT/15mm BSPT/IGS	½" NPT/15mm BSPT/IGS	¾" NPT/20mm BSPT/IGS	¾" NPT/20mm BSPT/IGS	¾" NPT/20mm BSPT/IGS	¾" NPT/20mm BSPT/IGS
MAKS. ARBEIDSTRYKK	175 psi (1200 kPa) cULus 250 psi(1725 kPa)	175 psi (1200 kPa)	175 psi (1200 kPa)	175 psi (1200 kPa)	175 psi (1200 kPa)	175 psi (1200 kPa)

MELLOMLIGGENDE HENGENDE SPRINKLERE MED KVIKK RESPONS			
SIN	V2708	V3406	V3408
ORIENTERING	Hengende	Hengende	Hengende
K-FACTOR ¹	5.6 imp./8,1 S.I.	8.0 imp./11,5 S.I.	11.2 imp./16,0 S.I.
TILKOBLING	½" NPT/15mm BSPT/IGS	¾" NPT/20mm BSPT/IGS	¾" NPT/20mm BSPT/IGS
MAKS. ARBEIDSTRYKK	175 psi (1200 kPa) cULus 250 psi(1725 kPa)	175 psi (1200 kPa)	175 psi (1200 kPa)

TILGJENGELIGE VERN/SKJERMER		
SPRINKLER	V27	V34
OPPREIST	■	■
HENGENDE	■	■

TILGJENGELIGE SKRUNØKLER			
SPRINKLER	V27 åpen ende	V34 åpen ende	¾" Hex-Bit (V9)
OPPREIST	■	■	■
HENGENDE	■	■	■

Fabrikkens vantrykkprøving: 100 % ved 500 psi/3447 kPa/34 bar

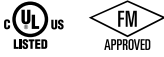
Min. Driftstrykk: UL/FM: 7 psi/48 kPa/0,5 bar

Temperaturklasse: Se tabellene i seksjon 2.0

¹ For K-faktor når trykket er målt i bar, multipliseres S.I.-enheter med 10,0.

LES ALLTID EVENTUELLE MERKNADER SIST I DETTE DOKUMENTET ANGÅENDE INSTALLASJON, VEDLIKEHOLD OG STØTTE FOR DETTE PRODUKTET.

2.0 SERTIFISERING/LISTEOPPFØRINGER



MELLOMLIGGENDE OPPREIST, GODKJENNINGER/LISTEOPPFØRINGER						
SIN	V2704	V2722	V3402	V3418	V3404	V3430
Nominell K-faktor imperial	5,6	5,6	8,0	8,0	11,2	11,2
Nominell K-faktor S.I. ²	8,1	8,1	11,5	11,5	16,0	16,0
Orientering	Mellomliggende oppreist	Mellomliggende oppreist med skjerm	Mellomliggende oppreist	Mellomliggende oppreist med skjerm	Mellomliggende oppreist	Mellomliggende oppreist med skjerm
	Godkjent temperaturgrense F°/C°					
cULus	135°F/57°C 155°F/68°C 175°F/79°C 200°F/93°C 286°F/141°C	135°F/57°C 155°F/68°C 175°F/79°C 200°F/93°C 286°F/141°C	135°F/57°C 155°F/68°C 175°F/79°C 200°F/93°C 286°F/141°C	135°F/57°C 155°F/68°C 175°F/79°C 200°F/93°C 286°F/141°C	135°F/57°C 155°F/68°C 175°F/79°C 200°F/93°C 286°F/141°C	135°F/57°C 155°F/68°C 175°F/79°C 200°F/93°C 286°F/141°C
FM	-	-	-	-	-	135°F/57°C 155°F/68°C 175°F/79°C 200°F/93°C 286°F/141°C

² For K-faktor når trykket måles i bar, multipliseres S.I. enheter med 10.

MELLOMLIGGENDE HENGENDE, GODKJENNINGER/LISTEOPPFØRINGER			
SIN	V2708	V3406	V3408
Nominell K-faktor imperial	5,6	8,0	11,2
Nominell K-faktor S.I. ²	8,1	11,5	16,0
Orientering	Mellomliggende hengende	Mellomliggende hengende	Mellomliggende hengende
	Godkjent temperaturgrense F°/C°		
cULus	135°F/57°C 155°F/68°C 175°F/79°C 200°F/93°C 286°F/141°C	135°F/57°C 155°F/68°C 175°F/79°C 200°F/93°C 286°F/141°C	135°F/57°C 155°F/68°C 175°F/79°C 200°F/93°C 286°F/141°C
FM	135°F/57°C 155°F/68°C 175°F/79°C 200°F/93°C 286°F/141°C	135°F/57°C 155°F/68°C 175°F/79°C 200°F/93°C 286°F/141°C	135°F/57°C 155°F/68°C 175°F/79°C 200°F/93°C 286°F/141°C

² For K-faktor når trykket måles i bar, multipliseres S.I. enheter med 10.

MERKNADER

- Listeoppføringer og godkjenninger på tidspunktet for trykking.

3.0 SPESIFIKASJONER – MATERIALE

Deflektor: Bronse

Nominell diameter ampull: 3,0mm

Lastskruer: Bronse

Rørhette: Bronse

Fjærtetningsenhet: PTFE-belagt beryllium-nikkellegering

Ramme: Messing

Festefjær: Rustfritt stål

Mutter: Rustfritt stål

Skive: Nylon

Beskyttelse: Stål

Plate: Stål

O-ring: EPDM

Kobling: Se Victaulic [publikasjon 10.65](#)

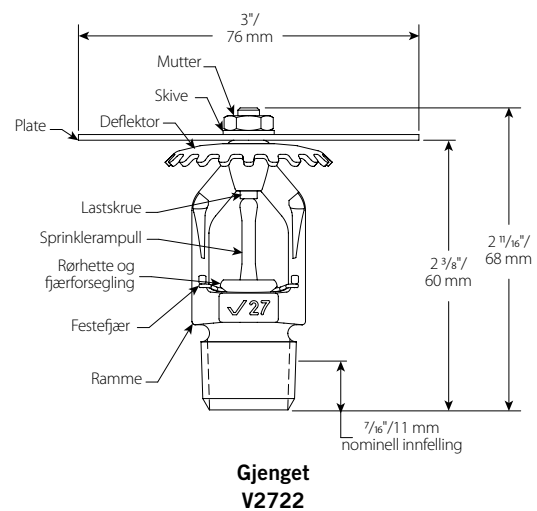
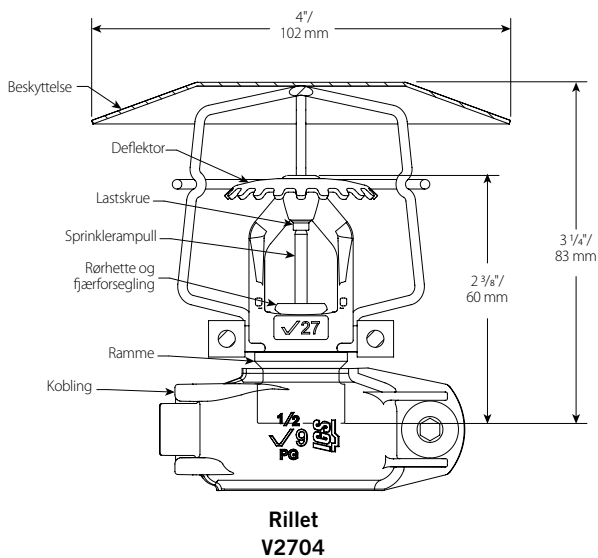
Skrunøkkel for installasjon: Duktiljern

Belegg på sprinklerammen: Vanlig messing

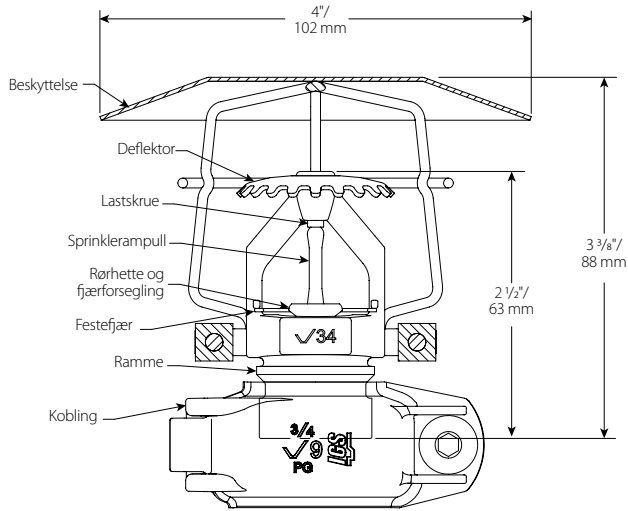
MERKNAD

- Se separat ark for skap og annet tilbehør.

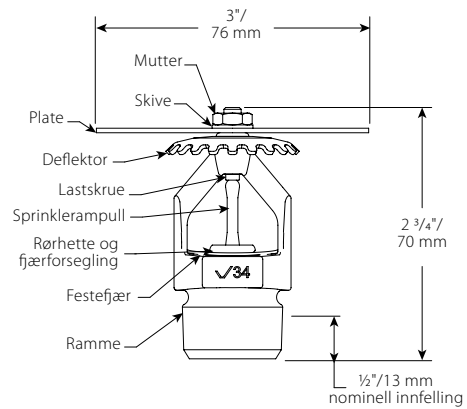
4.0 DIMENSJONER



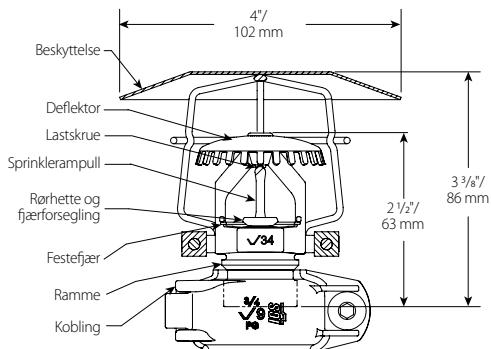
4.0 DIMENSJONER (FORTSATT)



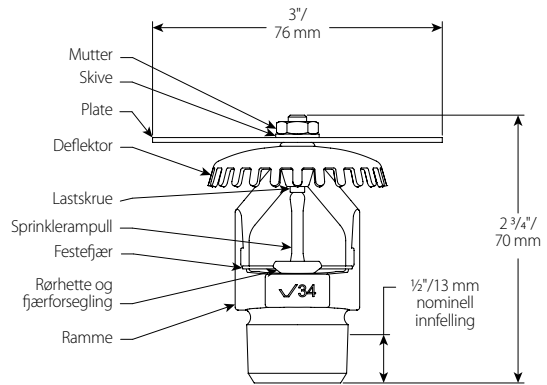
**Rillet
V3402**



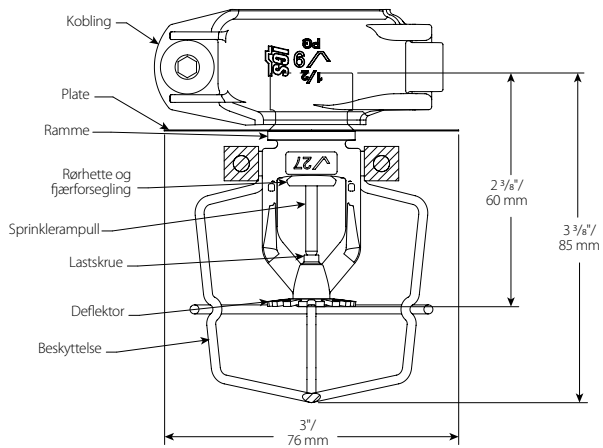
**Gjenget
V3418**



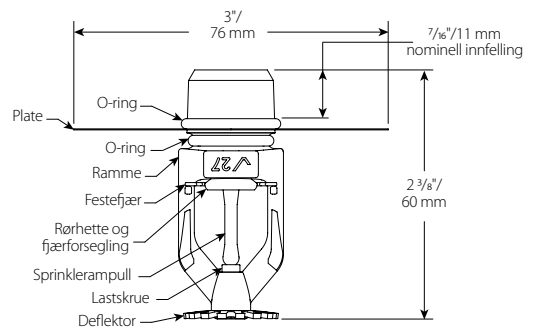
**Rillet
V3404**



**Gjenget
V3430**

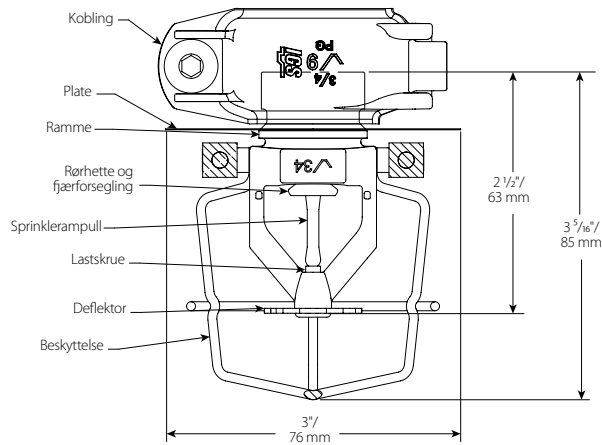


**Rillet
V2708**

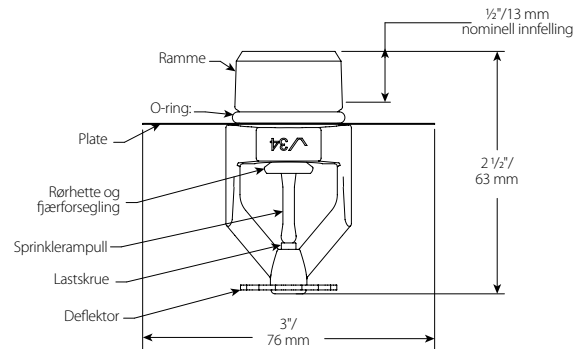


**Gjenget
V2708**

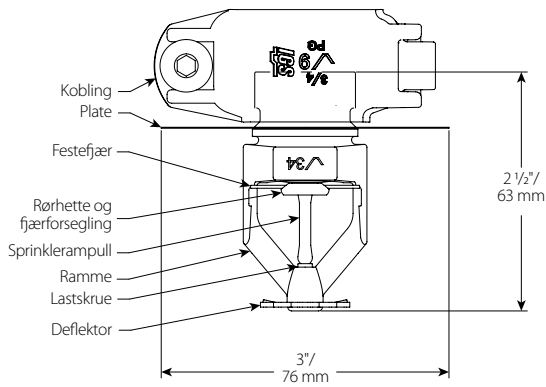
4.0 DIMENSJONER (FORTSATT)



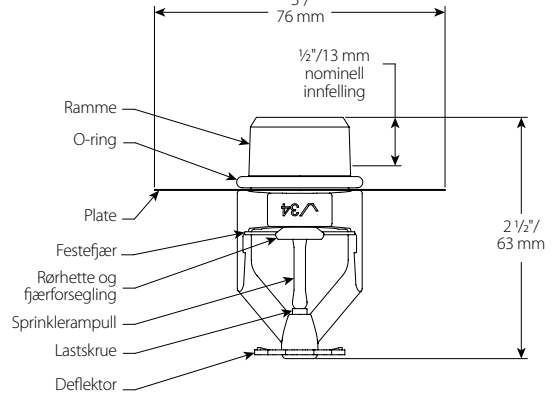
**Rillet
V3406**



**Gjenget
V3406**



**Rillet
V3408**



**Gjenget
V3408**

5.0 YTELSE

Sprinklere skal installeres og designes i henhold til NFPA, FM dataark, eller eventuelle lokale standarder.

6.0 MERKNADER

⚠ ADVARSEL



- Les alle instruksjoner slik at du forstår dem før du prøver å installere et Victaulic produkt.
- Sjekk alltid at rørsystemet er helt trykkavlastet og tømt umiddelbart før installasjon, fjerning, justering eller vedlikehold av alle Victaulic-produkter.
- Bruk vernebriller, hjelm og vernesko.

Hvis ikke disse instruksjonene overholdes, kan det føre til at noen blir drept eller alvorlig skadet, og til skade på eiendom.

- Disse produktene skal kun brukes i brannvernssystemer som er konstruert og installert i samsvar med gjeldende standarder fra National Fire Protection Association (NFPA 13, 13D, 13R, osv.) eller tilsvarende standarder og i samsvar med gjeldende bygnings- og brannforskrifter. Disse standardene og reglene inneholder viktig informasjon om hvordan anlegget skal beskyttes mot kuldegrader, korrosjon, mekanisk skade osv.
- Installatøren skal forstå bruken av dette produktet og hvorfor det ble spesifisert for dette bestemte bruksområdet.
- Installatøren må ha kjennskap til vanlige bransjestandarder for sikkerhet og de potensielle konsekvensene av feil produktinstallasjon.
- Det er systemplanleggerens ansvar å verifisere at materialene egner seg til bruk med tilsiktet væskemedium innenfor rørsystemet og det eksterne miljøet.
- Materialansvarlig må evaluere virkningen av kjemisk sammensetning, pH-nivå, driftstemperatur, kloridnivå, oksygenivå og strømningshastighet på materialene for å bekrefte at systemets levetid vil være akseptabel for tilsiktet drift.

Unnlattelse av å følge de nødvendige instruksjonene for installasjon samt lokale og nasjonale forskrifter og standarder, kan svekke anleggets integritet eller føre til feilfunksjon i anlegget, som kan resultere i at noen blir drept eller alvorlig skadet og skade på eiendom.

7.0 REFERANSEMATERIALE

Klassifiseringer: Alle glassampuller er klassifisert for temperaturer fra $-67^{\circ}\text{F}/-55^{\circ}\text{C}$.

[1-40: Instruksjoner for installasjon og vedlikehold av Victaulic FireLock™ automatiske sprinklere](#)

[1-V9: Instruksjoner for installasjon av stil V9 Victaulic FireLock™ IGS™ Installation-Ready™ sprinklerkobling](#)

Brukerens ansvar for valg av riktig produkt

Hver bruker har det endelige ansvaret for å avgjøre om et Victaulic produkt egner seg til det planlagte formålet med hensyn til industristandarder og prosjektspesifikasjoner samt instruksjonene fra Victaulic angående ytelse, vedlikehold, sikkerhet og advarsler. Ikke noe av innholdet i dette eller andre dokumenter eller muntlige anbefalinger, råd eller meninger fra en ansatt hos Victaulic, kan endre, variere, erstatte eller kansellere vilkår i Victaulic Companys standard salgsbetingelser, installasjonsveiledning eller i denne ansvarsfraskrivelsen.

Immaterielle rettigheter

Ingen påstander i dette dokumentet angående mulig eller foreslått bruk av materialer, produkter, service eller design, er beregnet på eller skal brukes til å innvilge lisenser under patenter eller andre immaterielle rettigheter som tilhører Victaulic eller noen av deres datterselskaper eller tilknyttede selskaper som dekker slik bruk eller design, eller som en anbefaling for bruk av slikt materiale, produkt, service eller design hvis dette er brudd på en patent eller andre immaterielle rettigheter. Uttrykket "Patentbeskyttet" eller "Patentanmeldt" henviser til design eller brukspatenter eller patentsøknader for gjenstander og/eller bruksmetoder i USA og/eller i andre land.

Merknad

Dette produktet skal produseres av Victaulic eller i henhold til spesifikasjoner fra Victaulic. Alle produkter skal installeres i samsvar med gjeldende installasjons-/monteringsinstruksjoner fra Victaulic. Victaulic forbeholder seg retten til å endre produktspesifikasjoner, design og standardutstyr uten varsel og uten å pådra seg forpliktelser.

Installasjon

Se alltid Victaulic installasjonshåndboken eller installasjonsinstruksjonene for produktet som skal installeres. Håndbøker med komplette installasjons- og monteringsdata følger med hver forsendelse av Victaulic-produkter, og fås i PDF-format på vårt nettsted på www.victaulic.com.

Garanti

Se garantiseksjonen i den gjeldende prislisten eller kontakt Victaulic for mer informasjon.

Varemerker

Victaulic og alle andre Victaulic merker er varemerker eller registrerte varemerker som tilhører Victaulic Company og/eller deres tilknyttede enheter, i USA og/eller i andre land.