

# Sprinklere Victaulic® FireLock™ seria FL-QR/ST/INT cu răspuns rapid pentru spații de depozitare, cu capul în sus și cu capul în jos K5.6 (8,1), K8.0 (11,5), K11.2 (16,0)



## 1.0 DESCRIERE PRODUS

SPRINKLERE CU CAPUL ÎN SUS ORIZONTAL CU RĂSPUNS RAPID						
SIN	V2704	V2722	V3402	V3418	V3404	V3430
ORIENTARE	Orizontal cu capul în sus	Orizontal cu capul în sus cu scut	Orizontal cu capul în sus	Orizontal cu capul în sus cu scut	Orizontal cu capul în sus	Orizontal cu capul în sus cu scut
FACTOR K <sup>1</sup>	5.6 sistem de măsură imperial/8,1 sistem internațional	5.6 sistem de măsură imperial/8,1 sistem internațional	8.0 sistem de măsură imperial/11,5 sistem internațional	8.0 sistem de măsură imperial/11,5 sistem internațional	11.2 sistem de măsură imperial/16,0 sistem internațional	11.2 sistem de măsură imperial/16,0 sistem internațional
RACORD	½" NPT/15mm BSPT/IGS	½" NPT/15mm BSPT/IGS	¾" NPT/20mm BSPT/IGS	¾" NPT/20mm BSPT/IGS	¾" NPT/20mm BSPT/IGS	¾" NPT/20mm BSPT/IGS
PRESIUNE MAX. DE LUCRU	175 psi (1200 kPa) cULus 250 psi(1725 kpa)	175 psi (1200 kPa)	175 psi (1200 kPa)	175 psi (1200 kPa)	175 psi (1200 kPa)	175 psi (1200 kPa)

SPRINKLERE CU CAPUL ÎN JOS ORIZONTAL CU RĂSPUNS RAPID			
SIN	V2708	V3406	V3408
ORIENTARE	Cu capul în jos	Cu capul în jos	Cu capul în jos
FACTOR K <sup>1</sup>	5.6 sistem de măsură imperial/8,1 sistem internațional	8.0 sistem de măsură imperial/11,5 sistem internațional	11.2 sistem de măsură imperial/16,0 sistem internațional
RACORD	½" NPT/15 mm BSPT/IGS	¾" NPT/20 mm BSPT/IGS	¾" NPT/20 mm BSPT/IGS
PRESIUNE MAX. DE LUCRU	175 psi (1200 kPa) cULus 250 psi(1725 kpa)	175 psi (1200 kPa)	175 psi (1200 kPa)

PROTECȚII/SCUTURI DISPONIBILE		
SPRINKLER	V27	V34
CU CAPUL ÎN SUS	■	■
CU CAPUL ÎN JOS	■	■

CHEI DISPONIBILE			
SPRINKLER	V27 cu capăt deschis	V34 cu capăt deschis	¾ hexagonală (V9)
CU CAPUL ÎN SUS	■	■	■
CU CAPUL ÎN JOS	■	■	■

**Test hidrostatic din fabrică:** 100 % la 500 psi/3447 kPa/34 bari

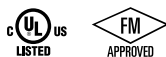
**Presiune min. de funcționare:** UL/FM: 7 psi/48 kPa/0,5 bari

**Valori nominale temperatură:** Consultați tabelele din secțiunea 2.0

<sup>1</sup> Pentru obținerea factorului K atunci când presiunea este dată în bari, înmulțiți cu 10,0 valoarea dată în unități internaționale.

CONSULTAȚI ÎNTOTDEAUNA NOTIFICĂRILE DE LA SFÂRȘITUL ACESTUI DOCUMENT CU PRIVIRE LA INSTALAREA, ÎNTREȚINEREA SAU ASISTENȚA TEHNICĂ CE ȚIN DE PRODUS.

## 2.0 CERTIFICARE/LISTĂRI



OMOLOGĂRI/LISTĂRI CU CAPUL ÎN SUS ORIZONTAL						
SIN	V2704	V2722	V3402	V3418	V3404	V3430
Factor K nominal (sistem imperial)	5,6	5,6	8,0	8,0	11,2	11,2
Factor K nominal (sistem internațional) <sup>2</sup>	8,1	8,1	11,5	11,5	16,0	16,0
Orientare	Orizontal cu capul în sus	Orizontal cu capul în sus cu scut	Orizontal cu capul în sus	Orizontal cu capul în sus cu scut	Orizontal cu capul în sus	Orizontal cu capul în sus cu scut
Valori nominale de temperatură omologate °F/°C						
cULus	135 °F/57 °C 155 °F/68 °C 175 °F/79 °C 200 °F/93 °C 286 °F/141 °C	135 °F/57 °C 155 °F/68 °C 175 °F/79 °C 200 °F/93 °C 286 °F/141 °C	135 °F/57 °C 155 °F/68 °C 175 °F/79 °C 200 °F/93 °C 286 °F/141 °C	135 °F/57 °C 155 °F/68 °C 175 °F/79 °C 200 °F/93 °C 286 °F/141 °C	135 °F/57 °C 155 °F/68 °C 175 °F/79 °C 200 °F/93 °C 286 °F/141 °C	135 °F/57 °C 155 °F/68 °C 175 °F/79 °C 200 °F/93 °C 286 °F/141 °C
FM	-	-	-	-	-	135 °F/57 °C 155 °F/68 °C 175 °F/79 °C 200 °F/93 °C 286 °F/141 °C

<sup>2</sup> Pentru obținerea factorului K atunci când presiunea este dată în bari, înmulțiți cu 10 valoarea dată în unități SI.

OMOLOGĂRI/LISTĂRI CU CAPUL ÎN JOS ORIZONTAL			
SIN	V2708	V3406	V3408
Factor K nominal (sistem imperial)	5,6	8,0	11,2
Factor K nominal (sistem internațional) <sup>2</sup>	8,1	11,5	16,0
Orientare	Orizontal cu capul în jos	Orizontal cu capul în jos	Orizontal cu capul în jos
Valori nominale de temperatură omologate °F/°C			
cULus	135 °F/57 °C 155 °F/68 °C 175 °F/79 °C 200 °F/93 °C 286 °F/141 °C	135 °F/57 °C 155 °F/68 °C 175 °F/79 °C 200 °F/93 °C 286 °F/141 °C	135 °F/57 °C 155 °F/68 °C 175 °F/79 °C 200 °F/93 °C 286 °F/141 °C
FM	135 °F/57 °C 155 °F/68 °C 175 °F/79 °C 200 °F/93 °C 286 °F/141 °C	135 °F/57 °C 155 °F/68 °C 175 °F/79 °C 200 °F/93 °C 286 °F/141 °C	135 °F/57 °C 155 °F/68 °C 175 °F/79 °C 200 °F/93 °C 286 °F/141 °C

<sup>2</sup> Pentru obținerea factorului K atunci când presiunea este dată în bari, înmulțiți cu 10 valoarea dată în unități SI.

## NOTE

- Listări și aprobări în momentul publicării.

### 3.0 SPECIFICAȚII DE MATERIAL

**Deflector:** Bronz

**Diametru nominal bulb:** 3,0 mm

**Șurub de compresiune:** Bronz

**Capac țevă:** Bronz

**Ansamblu de etanșare arc:** Aliaj de nichel berilium acoperit cu PTFE

**Corp:** Alamă

**Arc de ejectare:** Oțel inoxidabil

**Piuliță:** Oțel inoxidabil

**Șaibă:** Nailon

**Dispozitiv de protecție:** Oțel

**Plăcuță:** Oțel

**Inel O:** EPDM

**Cuplaj:** Consultați [publicația 10.65](#) Victaulic

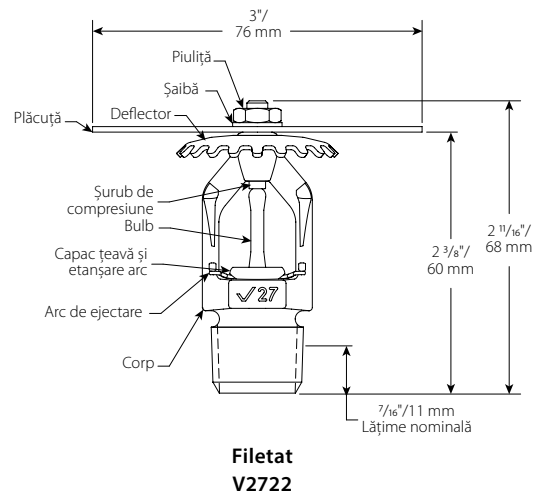
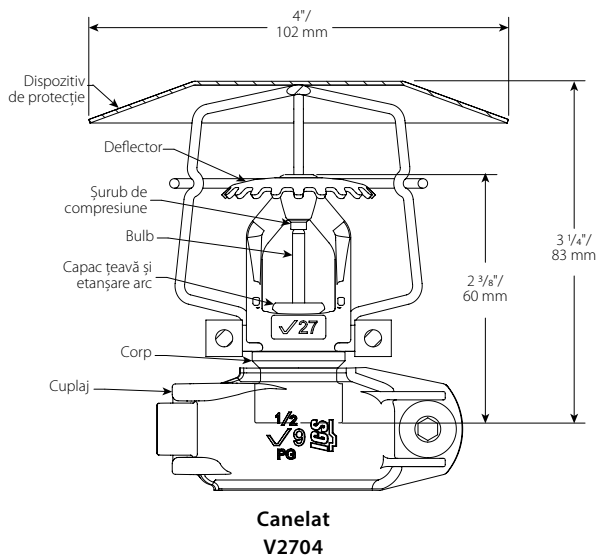
**Cheie pentru montaj:** Fontă ductilă

**Acoperiri corp sprinklere:** Alamă simplă

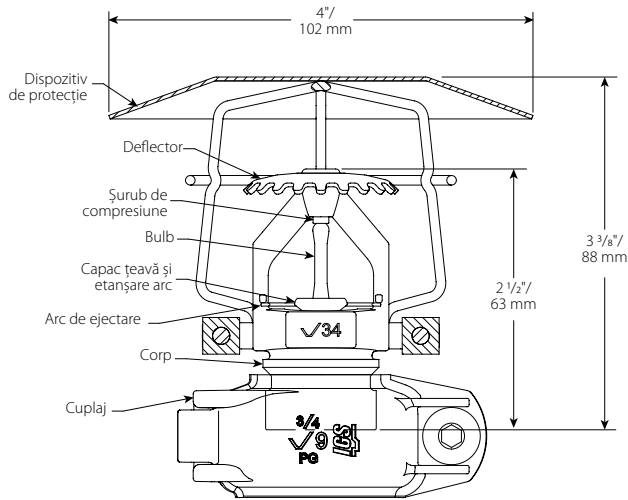
**NOTĂ**

- Pentru cabinete și alte accesorii, consultați fișa separată.

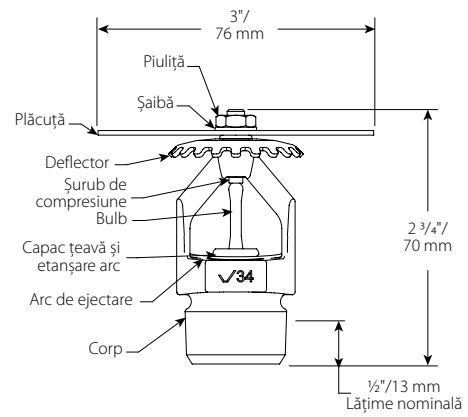
### 4.0 DIMENSIUNI



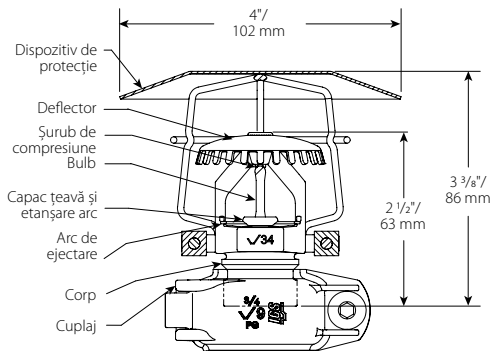
## 4.0 DIMENSIUNI (CONTINUARE)



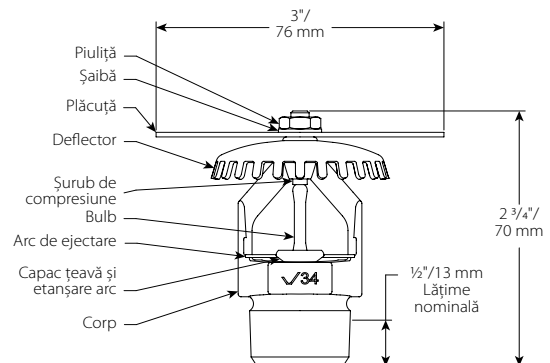
**Canelat  
V3402**



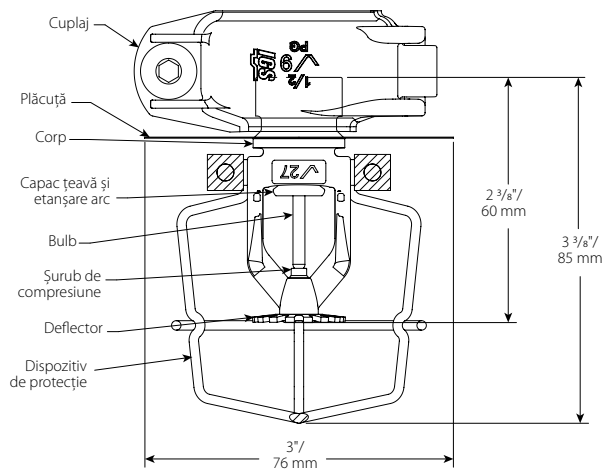
**Filetat  
V3418**



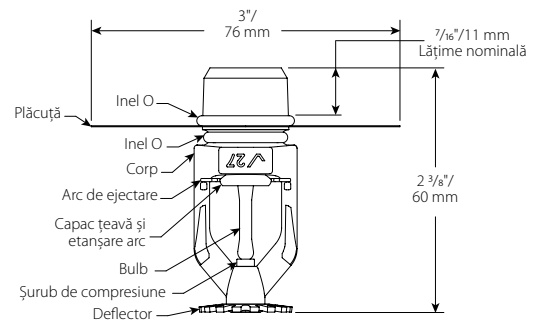
**Canelat  
V3404**



**Filetat  
V3430**

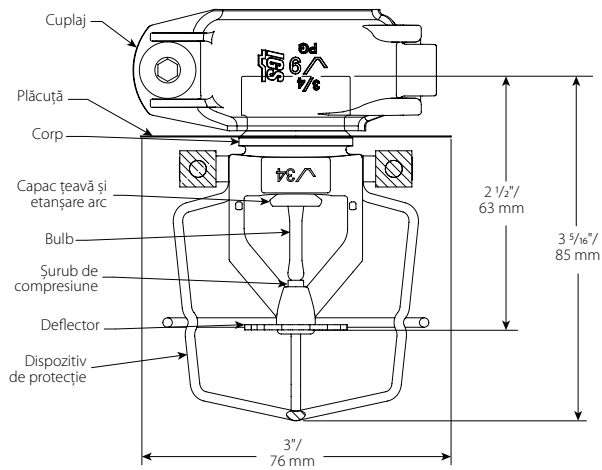


**Canelat  
V2708**

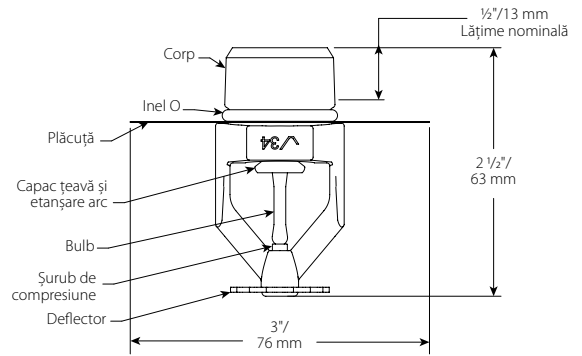


**Filetat  
V2708**

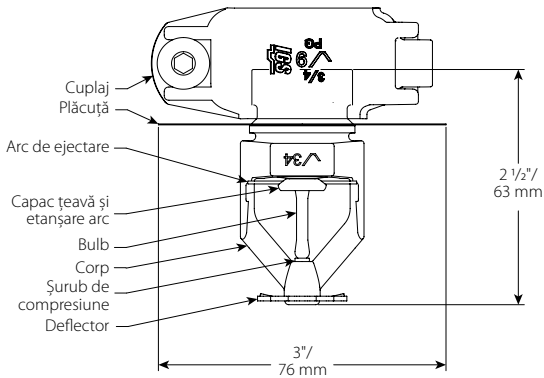
4.0 DIMENSIUNI (CONTINUARE)



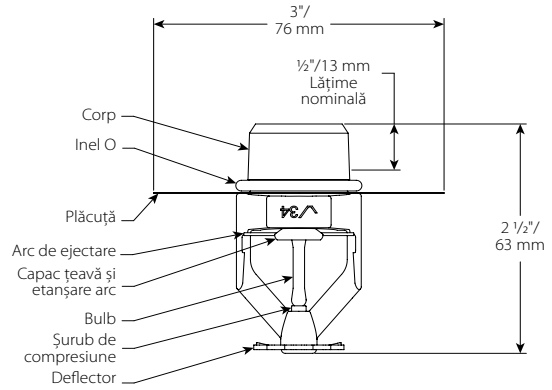
**Canelat  
V3406**



**Filetat  
V3406**



**Canelat  
V3408**



**Filetat  
V3408**

## 5.0 PERFORMANȚĂ

Sprinklerul trebuie instalat și proiectat conform fișei tehnice NFPA, FM sau standardelor locale.

## 6.0 NOTIFICĂRI

### ! AVERTISMENT



- Citiți și înțelegeți toate instrucțiunile înainte de a instala orice produs Victaulic.
- Verificați întotdeauna dacă sistemul de țevi a fost complet depresurizat și golit imediat înainte de montarea, demontarea, reglarea sau întreținerea oricărui produs Victaulic.
- Purtați ochelari de protecție, cască de protecție și încălțăminte de protecție.

Nerespectarea acestor instrucțiuni ar putea să provoace decesul sau vătămări corporale grave și pagube materiale.

- Aceste produse trebuie folosite numai în sisteme de protecție contra incendiilor proiectate și instalate în conformitate cu standardele curente și aplicabile ale Asociației Naționale de Protecție contra Incendiilor (NFPA 13, 13D, 13R etc.) sau standardele echivalente și în conformitate cu codurile aplicabile de clădiri și de incendiu. Aceste standarde și normative conțin informații importante privind protejarea sistemelor împotriva temperaturilor de îngheț, coroziunii, deteriorării mecanice etc.
- Montatorul trebuie să înțeleagă utilizarea acestui produs și motivul pentru care a fost specificat pentru aplicația respectivă.
- Montatorul trebuie să înțeleagă standardele obișnuite din domeniu privind siguranța și posibilele consecințe ale unei instalări necorespunzătoare a produsului.
- Proiectantul sistemului are responsabilitatea de a controla compatibilitatea materialelor pentru utilizarea cu mediul fluid dorit în cadrul sistemului de țevi și în mediile externe.
- Inginerul de materiale trebuie să evalueze efectul compoziției chimice, nivelul pH, temperatura de lucru, nivelul de clor, nivelul de oxigen și debitul la materiale pentru a confirma că durata de viață a sistemului este una acceptabilă pentru aplicația dorită.

Nerespectarea cerințelor de instalare și a normativelor și standardelor locale și naționale ar putea compromite integritatea sistemului sau ar putea duce la defectarea sistemului, provocând decesul sau vătămări corporale grave și pagube materiale.

## 7.0 MATERIALE DE REFERINȚĂ

**Valori nominale:** Toți bulbii de sticlă au temperatura nominală începând cu  $-67^{\circ}\text{F}/-55^{\circ}\text{C}$ .

[1-40: Instrucțiuni de instalare și de întreținere a sprinklerelor automate Victaulic FireLock™](#)

[1-V9: Instrucțiuni de instalare a racordurilor pentru sprinklere Victaulic FireLock™ IGS™ Installation-Ready™ model V9](#)

### Responsabilitatea utilizatorului privind selectarea și caracterul adecvat al produsului

Fiecare utilizator își asumă responsabilitatea finală pentru luarea unei decizii în ceea ce privește compatibilitatea produselor Victaulic cu o anumită aplicație la utilizatorul final, conform standardelor din domeniu și specificațiilor de proiect, precum și instrucțiunilor Victaulic privind performanța, întreținerea, siguranța și avertismentele. Nicio prevedere din prezentul document sau din oricare alt document și nicio recomandare, niciun sfat și nicio opinie date pe cale verbală de un angajat Victaulic nu modifică, nu schimbă, nu înlocuiește și nu elimină nicio prevedere a condițiilor standard prevăzute de compania Victaulic cu privire la vânzare, la ghidul de instalare sau la prezenta limitare a răspunderii.

### Drepturile de proprietate intelectuală

Nicio prevedere conținută în prezentul document cu privire la utilizarea posibilă sau sugerată a oricărui material, produs, serviciu sau design nu este destinată și nu trebuie văzută ca acordarea de licență în baza oricărui brevet sau în baza oricărui alt drept de proprietate intelectuală ale companiei Victaulic sau a oricăreia dintre filialele sau companiile sale afiliate care să acopere o asemenea utilizare sau un asemenea design sau ca recomandare pentru utilizarea unui asemenea material, produs, serviciu sau design cu încălcarea oricărui brevet sau a altor drepturi de proprietate intelectuală. Termenii „brevetat” sau „în curs de brevetare” se referă la brevetele de design sau de utilități sau la aplicațiile de brevetare pentru articole și/sau metode de utilizare în Statele Unite și/sau în alte țări.

### Notă

Acest produs trebuie fabricat de Victaulic sau conform specificațiilor Victaulic. Toate produsele se vor instala conform instrucțiunilor curente de instalare/asamblare furnizate de Victaulic. Victaulic își rezervă dreptul de a modifica specificațiile de produs, designul și echipamentele standard fără notificare și fără obligații asumate.

### Instalarea

Se vor consulta întotdeauna manualul de instalare Victaulic sau instrucțiunile de instalare pentru produsul pe care îl instalați. Pentru date complete privind instalarea și asamblarea, împreună cu produsele Victaulic respective sunt livrate manuale, acestea fiind disponibile și în format PDF pe site-ul nostru web [www.victaulic.com](http://www.victaulic.com).

### Garanția

Consultați secțiunea „Garanția” din lista curentă de prețuri sau contactați Victaulic pentru detalii.

### Mărcile comerciale

*Victaulic* și toate celelalte mărci Victaulic sunt mărci comerciale sau mărci comerciale înregistrate ale Victaulic Company și/sau ale entităților afiliate, în SUA și/sau în alte țări.