

# Victaulic® FireLock™ Rociadores verticales y colgantes Serie FL-QR/ST/INT para almacenes, respuesta rápida K5.6 (8.1), K8.0 (11.5), K11.2 (16.0), K16.8 (24.25)



## 1.0 DESCRIPCIÓN DEL PRODUCTO

ROCIADORES VERTICALES INTERMEDIOS DE RESPUESTA RÁPIDA						
SIN	V2704		V3402		V3404	
ORIENTACIÓN	Intermedia Vertical	Vertical con protector y escudo	Intermedia Vertical	Vertical con protector y escudo	Intermedia Vertical	Vertical con protector y escudo
FACTOR K <sup>1</sup>	5.6 Imp./8,1 S.I.	5.6 Imp./8,1 S.I.	8.0 Imp./11,5 S.I.	8.0 Imp./11,5 S.I.	11.2 Imp./16,1 S.I.	11.2 Imp./16,1 S.I.
CONEXIÓN	½" NPT/ 15 mm BSPT/IGS	½" NPT/ 15 mm BSPT/IGS	¾" NPT/ 20 mm BSPT/IGS	¾" NPT/ 20 mm BSPT/IGS	¾" NPT/ 20 mm BSPT/IGS	¾" NPT/ 20 mm BSPT/IGS
MÁX. PRESIÓN DE TRABAJO	175 psi (1200 kPa) cULus 250 psi (1725 kPa)	175 psi (1200 kPa)	175 psi (1200 kPa)	175 psi (1200 kPa)	175 psi (1200 kPa)	175 psi (1200 kPa)

ROCIADORES COLGANTES INTERMEDIOS DE RESPUESTA RÁPIDA				
SIN	V2708	V3406	V3408	V4702
ORIENTACIÓN	Colgante	Colgante	Colgante	Colgante
FACTOR K <sup>1</sup>	5.6 Imp./8,1 S.I.	8.0 Imp./11,5 S.I.	11.2 Imp./16,0 S.I.	16.8 Imp./24,25 S.I.
CONEXIÓN	½" NPT/ 15 mm BSPT/IGS	¾" NPT/ 20 mm BSPT/IGS	¾" NPT/ 20 mm BSPT/IGS	¾" NPT/ 20 mm BSPT/IGS
MÁX. PRESIÓN DE TRABAJO	175 psi (1200 kPa) cULus 250 psi (1725 kPa)	175 psi (1200 kPa)	175 psi (1200 kPa)	175 psi (1200 kPa)

ESCUDOS/PROTECTORES DISPONIBLES		
ROCIADOR	V27	V34
VERTICAL	■	■
COLGANTE	■	■

LLAVES DISPONIBLES				
ROCIADOR	Extremo abierto V27	V34 Extremo abierto	Broca hexagonal (V9) de ⅜"	V47 Extremo abierto
VERTICAL	■	■	■	
COLGANTE	■	■	■	■

**Prueba hidrostática de fábrica:** 100 % @ 500 psi/3447 kPa/34 bar

**Mín. Presión de trabajo:** UL/FM: 7 psi/48 kPa/0,5 bar

**Rango de temperatura:** Ver tablas en el [capítulo 2.0](#)

<sup>1</sup> Para obtener el Factor K cuando la presión se mide en bar, multiplique las unidades S.I. por 10,0.

CONSULTE SIEMPRE LAS NOTIFICACIONES AL FINAL DE ESTE DOCUMENTO SOBRE LA INSTALACIÓN, EL MANTENIMIENTO Y LA ATENCIÓN AL CLIENTE.

## 2.0 CERTIFICACIONES/LISTADOS



VERTICALES INTERMEDIOS, APROBADOS/LISTADOS						
SIN	V2704		V3402		V3404	
Factor K nominal, imperial	5.6		8.0		11.2	11.2
Factor K nominal S.I. <sup>2</sup>	8,1		11,5	11,5	16,0	16,0
Orientación	Intermedia Vertical	Vertical con protector y escudo	Intermedia Vertical	Vertical con protector y escudo	Intermedia Vertical	Vertical con protector y escudo
<b>Rangos aprobados de temperatura F°/C°</b>						
cULus	135 °F/57 °C 155 °F/68 °C E = 175 °F/79 °C 200 °F/93 °C 286 °F/141 °C		135 °F/57 °C 155 °F/68 °C E = 175 °F/79 °C 200 °F/93 °C 286 °F/141 °C		135 °F/57 °C 155 °F/68 °C E = 175 °F/79 °C 200 °F/93 °C 286 °F/141 °C	
FM	135 °F/57 °C 155 °F/68 °C E = 175 °F/79 °C 200 °F/93 °C 286 °F/141 °C		135 °F/57 °C 155 °F/68 °C E = 175 °F/79 °C 200 °F/93 °C 286 °F/141 °C		135 °F/57 °C 155 °F/68 °C E = 175 °F/79 °C 200 °F/93 °C 286 °F/141 °C	

<sup>2</sup> Si el Factor K se mide en bar, multiplicar las unidades del sistema internacional por 10.

VERTICALES INTERMEDIOS, APROBADOS/LISTADOS				
SIN	V2708	V3406	V3408	V4702
Factor K nominal, imperial	5.6	8.0	11.2	16.8
Factor K nominal S.I. <sup>2</sup>	8,1	11,5	16,0	24,25
Orientación	Intermedia Colgante	Intermedia Colgante	Intermedia Colgante	Intermedia Colgante
<b>Rangos aprobados de temperatura F°/C°</b>				
cULus	135 °F/57 °C 155 °F/68 °C E = 175 °F/79 °C 200 °F/93 °C 286 °F/141 °C	135 °F/57 °C 155 °F/68 °C E = 175 °F/79 °C 200 °F/93 °C 286 °F/141 °C	135 °F/57 °C 155 °F/68 °C E = 175 °F/79 °C 200 °F/93 °C 286 °F/141 °C	155 °F/68 °C 200 °F/93 °C
FM	135 °F/57 °C 155 °F/68 °C E = 175 °F/79 °C 200 °F/93 °C 286 °F/141 °C	135 °F/57 °C 155 °F/68 °C E = 175 °F/79 °C 200 °F/93 °C 286 °F/141 °C	135 °F/57 °C 155 °F/68 °C E = 175 °F/79 °C 200 °F/93 °C 286 °F/141 °C	155 °F/68 °C 200 °F/93 °C

<sup>2</sup> Si el Factor K se mide en bar, multiplicar las unidades del sistema internacional por 10.

### NOTAS

- Consulte los listados en la web de cada agencia para conocer la información más actualizada.

### 3.0 ESPECIFICACIONES – MATERIAL

**Deflector:** Bronce

**Diámetro nominal de la ampolla:** 3,0 mm

**Tornillo de carga:** Bronce

**Tapa de punta:** Bronce

**Conjunto del sello de muelle:** Aleación de níquel-berilio revestida de PTFE

**Marco:** Latón

**Alojamiento del muelle:** Acero inoxidable

**Tuerca:** Acero inoxidable

**Arandela:** Nylon

**Protector:** Acero

**Placa:** Acero o latón

**Junta tórica:** EPDM

**Acoplamiento:** Consulte la [Publicación 10.65](#) de Victaulic

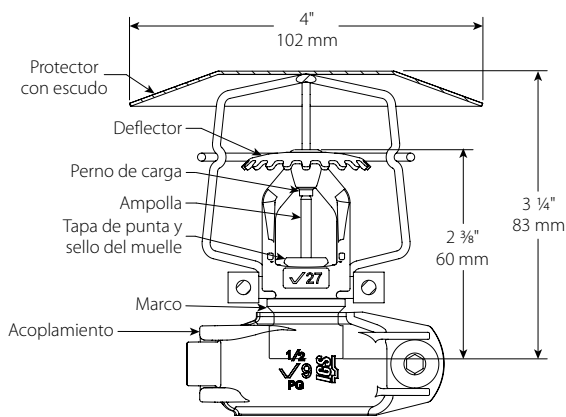
**Llave para instalación:** Hierro dúctil

**Acabados del marco de rociador:** Latón liso

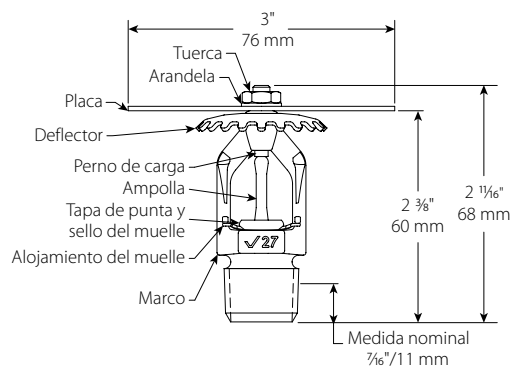
**NOTA**

- Para armarios y otros accesorios, consulte la hoja correspondiente.

### 4.0 DIMENSIONES

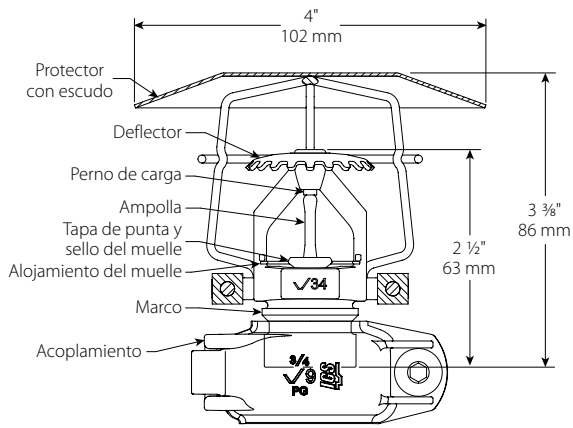


**Ranurado**  
**Protector V2704 con escudo**

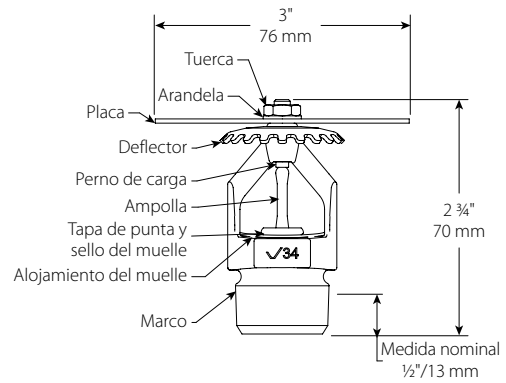


**Roscado**  
**Intermedia V2704**

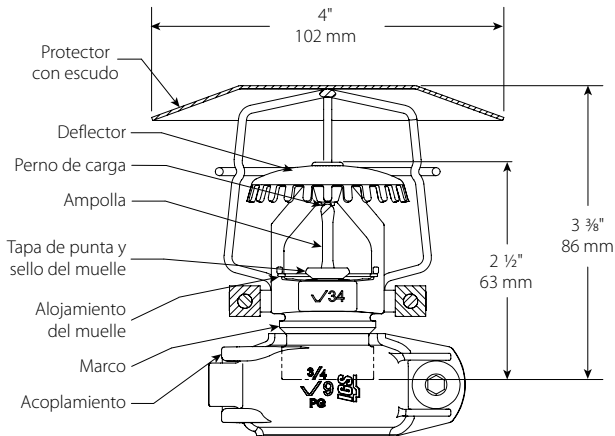
## 4.0 DIMENSIONES (SIGUE)



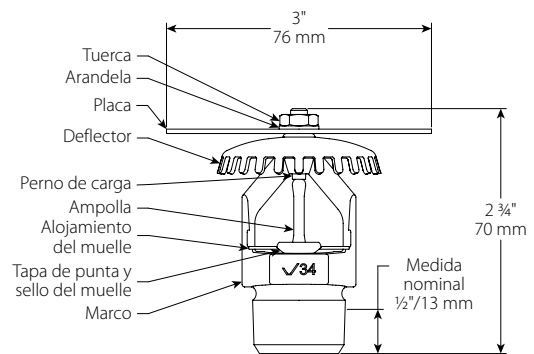
**Ranurado**  
**Protector V3402 con escudo**



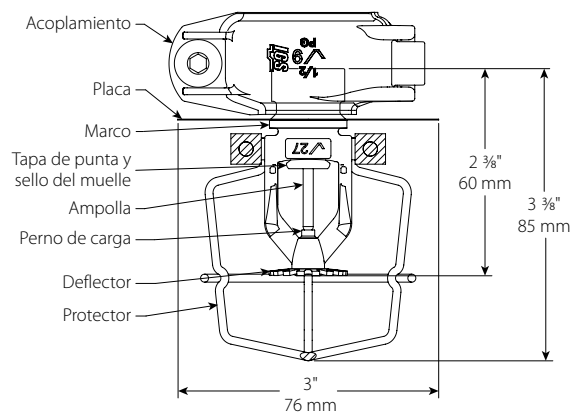
**Roscado**  
**Intermedia V3402**



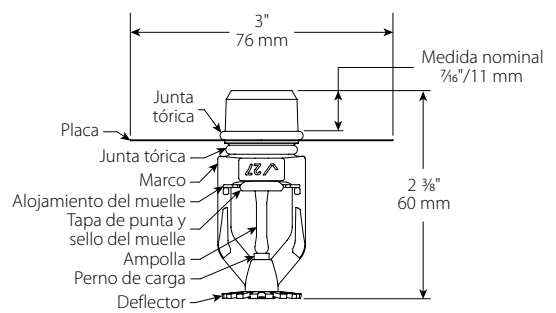
**Ranurado**  
**Protector V3404 con escudo**



**Roscado**  
**Intermedia V3404**

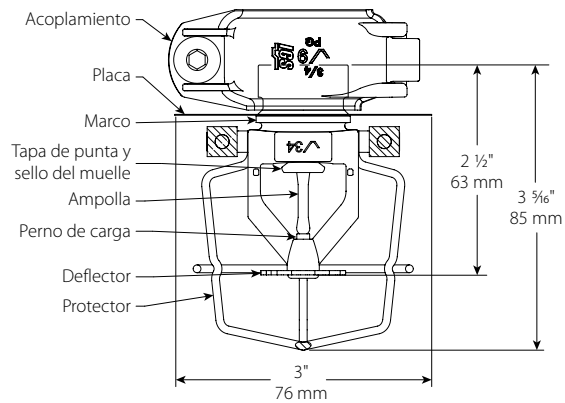


**Ranurado**  
**Intermedia V2708 con protector**

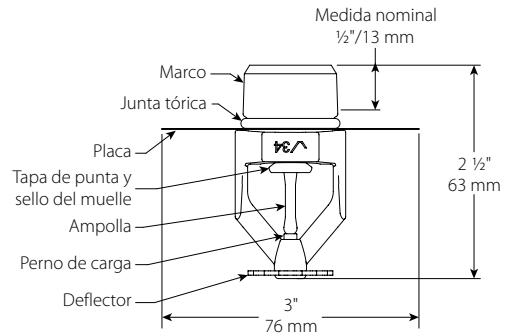


**Roscado**  
**Intermedia V2708**

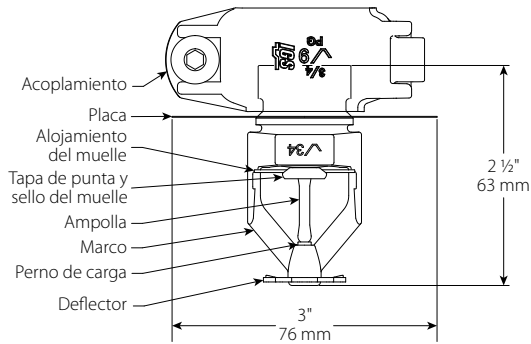
## 4.0 DIMENSIONES (SIGUE)



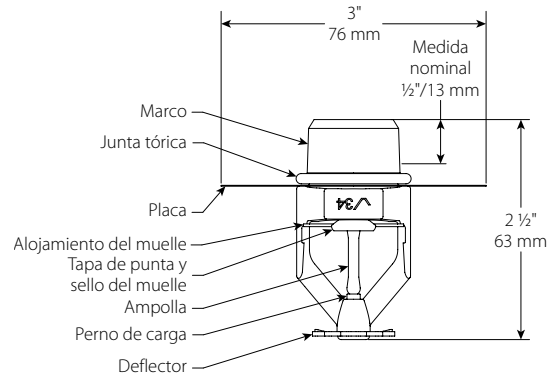
**Ranurado**  
**Intermedia V2706 con protector**



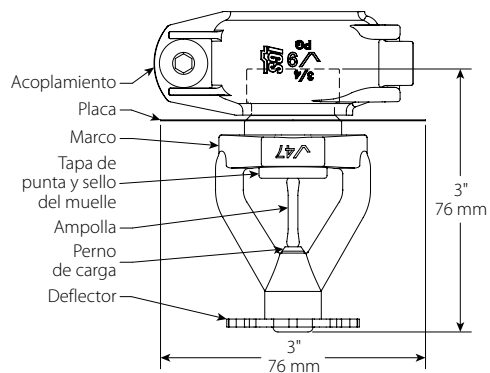
**Roscado**  
**Intermedia V3406**



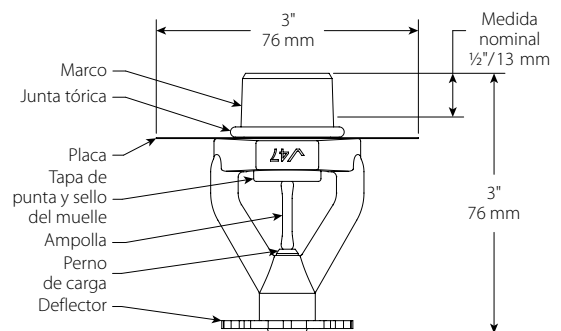
**Ranurado**  
**Intermedia V3408**



**Roscado**  
**Intermedia V3408**



**Ranurado**  
**Intermedia V4702**



**Roscado**  
**Intermedia V4702**

## 5.0 RENDIMIENTO

Los sistemas de rociadores se deben instalar y diseñar conforme a las normas de la NFPA, las hojas de datos de FM, o cualquier otra disposición local.

## 6.0 NOTIFICACIONES

### ⚠ ADVERTENCIA



- Lea y comprenda todas las instrucciones antes de instalar cualquier producto Victaulic.
- Compruebe siempre que el sistema de tuberías esté completamente vacío y despresurizado inmediatamente antes de instalar, quitar, ajustar o mantener cualquier producto para tuberías de Victaulic.
- Use gafas de seguridad, casco y calzado de protección.

Si no sigue estas instrucciones, existe riesgo de un accidente mortal o lesiones personales graves y daños materiales.

- Estos productos se deben usar únicamente en sistemas de protección contra incendios diseñados e instalados de acuerdo con las normas vigentes de la National Fire Protection Association (NFPA) u otras equivalentes, y según las disposiciones de los códigos de construcción y protección contra incendios correspondientes. Estas normas y códigos contienen información importante sobre la protección de los sistemas contra temperaturas de congelamiento, corrosión, daño mecánico, etc.
- El instalador deberá comprender el uso de este producto y las razones por las que se especificó para esta aplicación particular.
- El instalador deberá entender las normas de seguridad comunes de la industria y las potenciales consecuencias una instalación incorrecta del producto.
- Es responsabilidad del diseñador del sistema verificar la idoneidad de los materiales para su utilización con los fluidos previstos en el sistema de tuberías y el entorno exterior.
- El encargado de especificar los materiales debe evaluar el efecto de la composición química, el nivel de pH, la temperatura de trabajo, el nivel de cloro, el nivel de oxígeno y el caudal sobre los materiales y confirmar que el sistema ofrecerá una vida útil aceptable para el servicio deseado.

No seguir los requisitos de instalación y los códigos y normas locales y nacionales, pondría en riesgo la integridad del sistema o causaría un fallo con resultado de muerte, lesiones personales graves o daños a la propiedad.

## 7.0 MATERIALES DE REFERENCIA

**Rangos:** Todas las ampollas de vidrio deben resistir temperaturas de  $-67^{\circ}\text{F}/-55^{\circ}\text{C}$ .

[1-40: Instrucciones de Instalación y Mantenimiento de rociadores automáticos Victaulic® FireLock™](#)

[I-V9: Instrucciones de instalación del acoplamiento del rociador Estilo V9 Victaulic® FireLock™ IGS™ Installation-Ready™](#)

### Responsabilidad del usuario en la selección e idoneidad del producto

El usuario es el responsable último de determinar la idoneidad de los productos Victaulic para una aplicación de uso final, conforme a la normativa de la industria, las especificaciones del proyecto, así como los datos publicados por Victaulic sobre prestaciones, mantenimiento y seguridad, además de todas las advertencias e instrucciones de instalación. Nada de este ni de cualquier otro documento o, ni ninguna recomendación, consejo u opinión verbal de ningún empleado de Victaulic puede alterar, variar, suplantar ni hacer renunciar a ninguna de las condiciones habituales de venta, de la Guía de instalación ni de este descargo de Victaulic Company.

### Instalación

Consulte y siga siempre el [Manual de Instalación de Victaulic](#) o las instrucciones de instalación del producto que esté instalando. En cada paquete de productos Victaulic vienen manuales con los datos completos de instalación y montaje. También puede descargarlos en formato PDF de nuestra página web [www.victaulic.com](http://www.victaulic.com).

### Garantía

Para más información, consulte el capítulo de garantías de la Lista de Precios o contacte con Victaulic.

### Derechos de propiedad intelectual

Ninguna declaración acerca del uso de materiales, productos, servicios o diseños implica, de manera directa o por interpretación, la cesión de alguna licencia asociada a patentes o a derechos de propiedad intelectual de Victaulic o alguna de sus empresas afiliadas, ni constituye recomendación de uso de dichos materiales, productos, servicios o diseños de una manera que vulnere cualquier otra patente o derecho de propiedad intelectual. Los términos "Patentado" o "Pendiente de patente" se refieren a patentes de diseño o uso o a aplicaciones de artículos y/o métodos de uso en EE. UU. y/o en otros países. Victaulic y todas las demás marcas Victaulic son marcas comerciales o marcas registradas de Victaulic Company y/o de sus filiales, en EE. UU. y/o en otros países.

### Nota

Todos los productos que lleven la marca Victaulic son fabricados por Victaulic o según las especificaciones de Victaulic. Todos los productos se deben instalar únicamente e de acuerdo con las instrucciones de instalación de Victaulic correspondientes. Victaulic se reserva el derecho de cambiar las especificaciones, diseño y equipamiento estándar de sus productos sin por ello incurrir en obligación alguna.