

Victaulic® FireLock™ FL-SR/ST sorozat

Tárolás, szabványos reagálású

Álló, függő és süllyesztett sprinkler

K11.2 (16.2)



1.0 TERMÉKLEÍRÁS

SZABVÁNYOS REAGÁLÁSÚ FÜGGŐ SPRINKLEREK		
SIN	V3403	V3407
SPRINKLER TÍPUS	CMDA	CMDA
SPRINKLER REAGÁLÁS	SR	SR
IRÁNYULTSÁG	Álló	Függő
K-TÉNYEZŐ ¹	11.2 Imp./16,1 S.I.	11.2 Imp./16,1 S.I.
CSATLAKOZÁS	¾" NPT/20mm BSPT/IGS	¾" NPT/20mm BSPT/IGS
MAX. ÜZEMI NYOMÁS	175 psi (1200 kPa)	175 psi (1200 kPa)
GÖMB EGYENÉRTÉKŰ	GL1167	GL1160

ELÉRHETŐ VÉDŐLEMEZEK/BURKOLATOK	
SPRINKLER	V34/V36 Védőlemez
ÁLLÓ	■
FÜGGŐ	■

RENDELKEZÉSRE ÁLLÓ KULCSOK			
SPRINKLER	Süllyesztett V34	Nyitott végű V34	¾ Hex-Bit (V9)
ÁLLÓ	■	■	■
FÜGGŐ	■	■	■

Gyári hidrosztatikus teszt: 100% @ 500 psi/3447 kPa/34 bar

Min. Üzemi Nyomás: UL/FM: 7psi/48 kPa/5 bar

Hőmérsékleti tartomány: Lásd a táblázatot a 2.0. bekezdésben

¹ A barban mért nyomás esetén érvényes K-tényezőhöz az S.I. egységeket szorozza meg 10-zel.

A TERMÉK ÖSSZESZERELÉSÉRE, KARBANTARTÁSÁRA VONATKOZÓAN VAGY TÁMOGATÁSÉRT NÉZZE MEG A DOKUMENTÁCIÓ VÉGÉN TALÁLHATÓ UTASÍTÁSOKAT.

2.0 TANÚSÍTVÁNY/LISTÁK



SIN	V3403	V3407
Névleges K-tényező angolszász		11,2
Névleges K-tényező S.I. ²		16,1
Szerelési típus	Álló	Függő
Pajzs	Szintben/nyújtott	
	Jóváhagyott hőmérsékleti tartomány	
cULus	135°F/57°C 155°F/68°C 175°F/79°C 200°F/93°C 286°F/141°C	135°F/57°C 155°F/68°C 175°F/79°C 200°F/93°C 286°F/141°C
CSAK ÁLLÍTHATÓ FM ½" PAJZS	135°F/57°C 155°F/68°C 175°F/79°C 200°F/93°C 286°F/141°C	135°F/57°C 155°F/68°C 175°F/79°C 200°F/93°C 286°F/141°C

² A barban mért nyomás esetén érvényes K-tényezőhöz az S.I. egységeket szorozza meg 10-zel.

MEGJEGYZÉS

- Listák és jóváhagyások a nyomtatás időpontjában érvényesek.

3.0 ELŐÍRÁSOK – ANYAG

Terelő: Bronz

A kapszula névleges átmérője: 3,0 mm

Terhelt csavar: Bronz

Záróelem: Bronz

Rugó tömítés: PTFE bevonatú berillium-nikkel ötvözet

Keret: Sárgaréz

Beépített rugó: Rozsdamentes acél

Kuplung: Olvassa el a Victaulic [10.65-ös publikációját](#)

Beszerező csavarkulcs: Gömbgrafitos öntöttvas

Sprinklerkeret kivitelek:

- Tiszta Sárgaréz
- Krómozott
- Fehér poliészter festett^{3,4}
- Sima fekete poliészter festett^{3,4}
- Egyedi poliészter festett^{3,4}
- VC-250⁵

³ A közbelső szintű függő kivitelben nem érhető el.

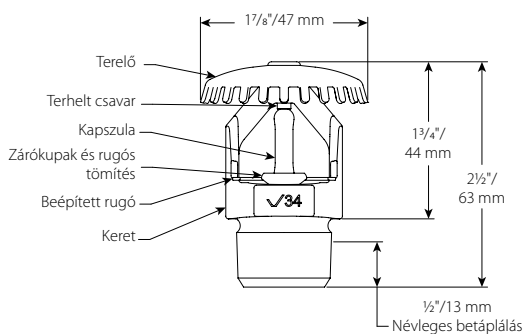
⁴ UL listázva korrózióállóság terén.

⁴ UL listás és az FM által jóváhagyva korrózióállóságra.

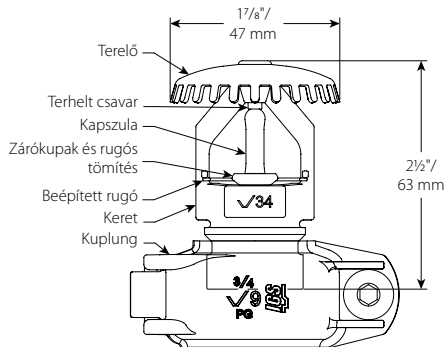
MEGJEGYZÉS

- Szekerényekért és egyéb kiegészítőkért nézze meg a külön oldalt.

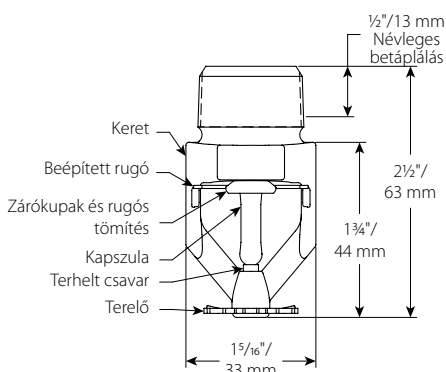
4.0 MÉRETEK



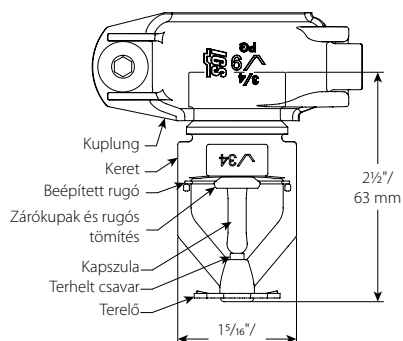
**Menetes
V3403**



**Barázdált
V3403**



**Menetes
V3407**



**Barázdált
V3407**

5.0 TELJESÍTMÉNY

A sprinklert az NFPA, FM adatlapoknak vagy az esetleges helyi szabványok szerint kell beszerezni és kialakítani.

ÁRUK KIVÁLASZTÁSA ÉS TERVEZÉSI KRITÉRIUMOK ÁTTEKINTÉSE		
Tárolás típusa	NFPA	FM
Nyitott keret (azaz tömör polcok nélkül) I-IV osztályú, egy-, két-, többsoros vagy hordozható állványos tároló A vagy B csoportú műanyagokhoz	NFPA 13	2-0 Adatlap
I-IV osztályú, tömör köteg vagy raklapos tároló A vagy B csoportú műanyagokhoz	NFPA 13	2-0 Adatlap
Üres raklap tárolás	NFPA 13	8-24 Adatlap
Gumiabroncs tárolás	NFPA 13	8-3 Adatlap
Papírtekercs tárolás (lásd a szabványt)	NFPA 13	8-21 Adatlap
Tűzveszélyes Folyadék Tárolás (lásd a szabványt)	NFPA 30	7-29 Adatlap
Aeroszol Tárolás (lásd a szabványt)	NFPA 30B	7-31 Adatlap
Gépjárműalkatrészek hordozható állványokban (csak vezérlési módban, lásd a szabványt.)	Lásd NFPA 13	N/A

6.0 UTASÍTÁSOK

 FIGYELMEZTETÉS


- Olvassa el, és értse meg az összes utasítást, mielőtt bármely Victaulic termék szereléséhez hozzákezdene.
- Bármilyen Victaulic csőtermék felszerelése, leszerelése, beállítása vagy karbantartása előtt közvetlenül ellenőrizze, hogy teljesen nyomásmentesítve van-e és le van-e ürítve a csőrendszer.
- Viseljen védőszemüveget, védősisakot és lábvédőt.

Ezen utasítások be nem tartása halált, súlyos személyi sérüléseket vagy anyagi károkat okozhat.

- Ezek a termékek kizárólag a Nemzeti Tűzvédelmi Szövetség hatályos vonatkozó szabványainak (NFPA 13, 13D, 13R, stb.) vagy az azokkal egyenértékű szabványoknak megfelelően, valamint a vonatkozó építési és tűzvédelmi előírásoknak megfelelően kiépített tűzvédelmi rendszerekben használhatók. Ezek a szabványok és előírások fontos információkat tartalmaznak a rendszerek fagyási hőmérséklet, korrózió, mechanikai sérülések, stb. elleni védelméről.
- A szerelőnek értenie kell a termék használatát, és azt is, hogy a terméket miért az adott alkalmazásra szánták.
- A szerelőnek meg kell értenie a bevett ipari szabványokat és a termék helytelen beszerelésének lehetséges következményeit.
- A rendszer tervezője felel a csővezetékrendszerben és a külső környezetben alkalmazni tervezett folyadékkezelésnek megfelelő anyagválasztás ellenőrzéséért.
- Az anyag kiválasztójának ki kell értékelnie a vegyi összetétel, a pH-szint, a működési hőmérséklet, kloridszint, oxigénszint és az áramlási sebesség hatását az anyagokra annak érdekében, hogy a rendszer élettartama a kívánt tevékenységhez elfogadható legyen.

A telepítési utasítások, illetve a helyi és országos előírások és szabványok be nem tartása árthat a rendszer épségének vagy a rendszer meghibásodásához vezethet, amely halált vagy súlyos személyi sérülést és anyagi károkat okozhat.

7.0 VONATKOZÓ DOKUMENTÁCIÓK

Tartományok: Minden üveg kapszula hőmérsékleti tartománya -67°F (-55°C)–tól felfelé terjed.

[1-40: Victaulic® FireLock™ automata sprinkler fel szerelési és karbantartási utasításai](#)

[1-V9: Victaulic FireLock™ IGS™ Installation-Ready™ V9 típusú sprinkler kuplung telepítési utasításai](#)

A felhasználó felelőssége a termék kiválasztásával és alkalmazásával kapcsolatban

Minden felhasználónak végső felelőssége, hogy megállapítsa a Victaulic termékek alkalmazását egy bizonyos végső felhasználói alkalmazásra az ipari szabványoknak és a projekt-előírásoknak megfelelően, valamint a Victaulic teljesítmény, karbantartás, biztonság és figyelmeztető utasítások alapján. A jelen vagy bármely más dokumentum semmilyen előírása, sem bármilyen szóbeli ajánlás, tanács vagy vélemény a Victaulic bármely alkalmazottja részéről nem másíthatja, módosíthatja, hatálytalaníthatja vagy függesztheti fel a Victaulic cég szabványos eladási feltételeit, telepítési utasításait vagy ezt a felelősség kizárási nyilatkozatot.

Szellemi tulajdonjog

Bármely anyag, termék, szolgáltatás vagy formatervezés lehetséges vagy sugallt használatát tartalmazó kijelentés nem azzal a céllal készült, és nem szabad abból azt levezetni, hogy bármely, a Victaulic vagy annak leányvállalatai, fiókjai tulajdonát képező szabadalmi oltalom alatt álló licenstet vagy szellemi tulajdonjogot átruház, például a formatervezés használata, anyagok, termékek, szolgáltatás vagy formatervezés a szabadalmi és szellemi tulajdonjog megsértésével. A „szabadalmazott” vagy „szabadalmazás alatt” kifejezés a formatervezési mintaoltalomra, a termékek és/vagy módszerek használati mintaoltalmára vonatkozik az Egyesült Államokban és/vagy más országokban.

Megjegyzés

Ez a termék Victaulic gyártmányú vagy a Victaulic előírások szerint készült. Minden terméket az érvényes Victaulic beépítési/összeszerelési utasítások szerint kell felszerelni. Victaulic fenntartja magának a termék műszaki adatai, kivitele és standard felszereltsége változtatásának jogát, értesítés és felmerülő kötelezettségek nélkül.

Szerelés

Mindig hivatkoznunk kell a Victaulic szerelési kézikönyvre vagy a beépítendő termék telepítési utasításaira. A kézikönyvek minden egyes Victaulic szállítmányban megtalálhatók a teljes szerelési és összeszerelési adatokkal együtt, és PDF formában is elérhetők a www.victaulic.com honlapon.

Garancia

Részletekért lásd az érvényes árlista jótállás szakaszát vagy vegye fel a kapcsolatot a Victaulic céggel.

Védjegyek

A Victaulic és minden más Victaulic márká a Victaulic Company és/vagy annak az Egyesült Államokban és/vagy más országokban lévő társult cégeinek védjegye vagy bejegyzett védjegye.