

Aspersores Verticais, Pendentes e Pendentes Recuados de Resposta Padrão e Armazenamento Victaulic® FireLock™ Série FL-SR/ST K11.2 (16.2)



1.0 DESCRIÇÃO DO PRODUTO

ASPERSORES DE ARMAZENAMENTO DE RESPOSTA PADRÃO		
Número de identificação do aspersor (SIN)	V3403	V3407
TIPO DE ASPERSOR	CMDA	CMDA
RESPOSTA DO ASPERSOR	SR	SR
ORIENTAÇÃO	Vertical	Pendente
FATOR K ¹	11.2 Imp./16,1 S.I.	11.2 Imp./16,1 S.I.
CONEXÃO	¾" NPT/20mm BSPT/IGS	¾" NPT/20mm BSPT/IGS
PRESSÃO DE FUNCIONAMENTO MÁXIMA	175 psi (1200 kPa)	175 psi (1200 kPa)
EQUIVALENTE GLOBE	GL1167	GL1160

PROTEÇÕES/ESCUDOS DISPONÍVEIS	
ASPERSOR	Proteção V34/V36
VERTICAL	■
PENDENTE	■

CHAVES DISPONÍVEIS			
ASPERSOR	V34 Recuado	V34 Extremidade aberta	Cabeça hexagonal de ¾" (V9)
VERTICAL	■	■	■
PENDENTE	■	■	■

Ensaio hidrostático de fábrica: 100% @ 500 psi/3447 kPa/34 bar

Pressão de funcionamento mínima: UL/FM: 7 psi/48 kPa/0.5 bar

Amplitude de temperaturas: Ver as tabelas na secção 2.0

¹ Para obter o fator K quando a pressão for medida em bares, multiplique as unidades S.I. por 10,0.

CONSULTE SEMPRE TODAS AS NOTIFICAÇÕES NO FINAL DESTE DOCUMENTO SOBRE A INSTALAÇÃO, MANUTENÇÃO OU ASSISTÊNCIA DO PRODUTO.

2.0 CERTIFICAÇÃO/REFERENCIAÇÕES



NÚMERO DE IDENTIFICAÇÃO DO ASPERSOR (SIN)	V3403	V3407
Fator K nominal imperial	11,2	
Fator K nominal S.I. ²	16,1	
Tipo de instalação	Vertical	Pendente
Escudo	Nivelado/Estendido	
	Amplitude de temperatura aprovada	
cULus	135°F/57°C	135°F/57°C
	155°F/68°C	155°F/68°C
	175°F/79°C	175°F/79°C
	200°F/93°C	200°F/93°C
	286°F/141°C	286°F/141°C
ESCUDO COM AJUSTE DE FM ½" APENAS	135°F/57°C	135°F/57°C
	155°F/68°C	155°F/68°C
	175°F/79°C	175°F/79°C
	200°F/93°C	200°F/93°C
	286°F/141°C	286°F/141°C

² Para obter o fator K quando a pressão é medida em bares, multiplique as unidades S.I. por 10,0.

NOTA

- Referenciação e aprovação à data de impressão.

3.0 ESPECIFICAÇÕES – MATERIAL

Defletor: Bronze

Diâmetro nominal da lâmpada: 3,0 mm

Parafuso de carga: Bronze

Tampa da ponta: Bronze

Vedante da mola: Liga de níquel e berílio revestida a PTFE

Estrutura: Latão

Mola de colocação: Aço inoxidável

Acoplador: Consultar a [publicação 10.65](#) da Victaulic

Chave de instalação: Ferro dúctil

Acabamentos da estrutura do aspersor:

- Latão simples
- Banho de cromo
- Poliéster branco pintado^{3, 4}
- Poliéster preto pintado liso^{3, 4}
- Poliéster pintado personalizado^{3, 4}
- VC-250⁵

³ Não disponível no estilo pendente de nível intermédio.

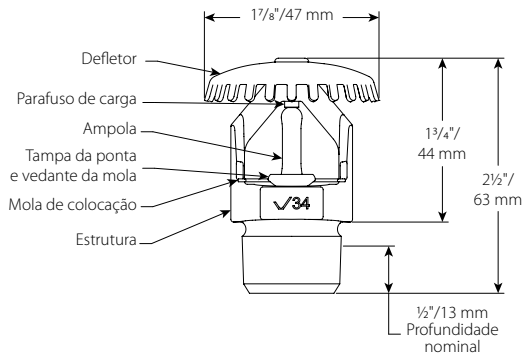
⁴ Referenciado por UL relativamente à resistência contra corrosão.

⁵ Referenciado por UL e aprovado por FM relativamente à resistência contra corrosão.

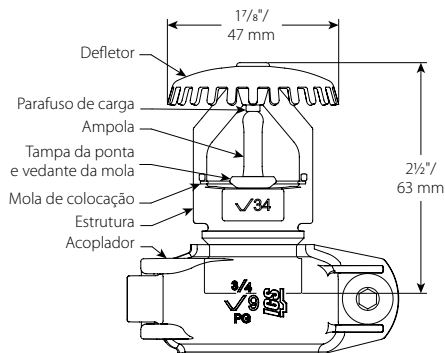
NOTA

- Para mais informações sobre armários e outros acessórios, consulte a folha em separado.

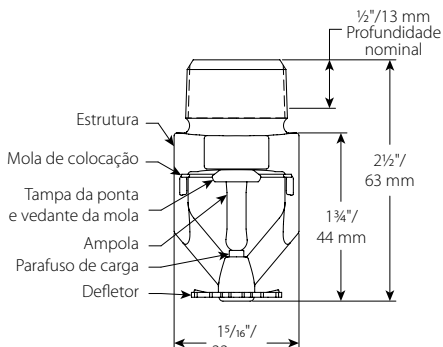
4.0 DIMENSÕES



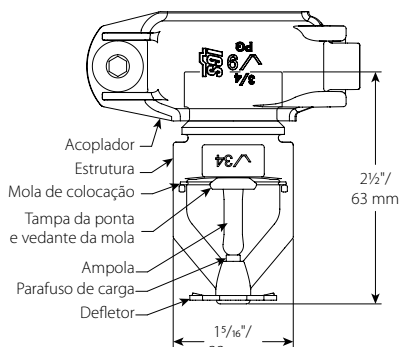
**Roscado
V3403**



**Ranhurado
V3403**



**Roscado
V3407**



**Ranhurado
V3407**

5.0 DESEMPENHO

O aspersor destina-se a ser instalado e concebido em conformidade com as normas NFPA, as fichas de dados de segurança FM ou quaisquer requisitos locais aplicáveis.

VISÃO GERAL DOS CRITÉRIOS DE CONCEÇÃO E SELEÇÃO DE MERCADORIAS		
Tipo de armazenamento	NFPA	FM
Armazenamento em estantes de estrutura aberta (ou seja, sem prateleiras fixas) simples, duplas, de filas múltiplas ou portáteis para plásticos de classe I-IV e grupo A ou B	NFPA 13	Ficha de dados 2-0
Armazenamento paletizado ou empilhamento compacto para plásticos de classe I-IV e grupo A ou B	NFPA 13	Ficha de dados 2-0
Armazenamento de paletes vazias	NFPA 13	Ficha de dados 8-24
Armazenamento de pneus de borracha	NFPA 13	Ficha de dados 8-3
Armazenamento de rolos de papel (Consultar a norma.)	NFPA 13	Ficha de dados 8-21
Armazenamento de líquidos inflamáveis (Consultar a norma.)	NFPA 30	Ficha de dados 7-29
Armazenamento de aerossóis (Consultar a norma.)	NFPA 30B	Ficha de dados 7-31
Peças para a indústria automóvel em estantes portáteis (Apenas modo de controlo, consultar a norma.)	Consultar a norma NFPA 13	N/A

6.0 NOTIFICAÇÕES

AVISO



- Antes de tentar instalar quaisquer produtos da Victaulic, é imperativo ler e compreender todas as instruções.
 - Certifique-se sempre de que o sistema de tubagem foi despressurizado e drenado por completo imediatamente antes de instalar, remover, ajustar ou efetuar a manutenção de qualquer produto da Victaulic.
 - Use óculos de segurança, capacete e calçado de proteção.
- O incumprimento destas instruções pode provocar a morte ou ferimentos graves e danos materiais.

- Estes produtos deverão ser exclusivamente utilizados em sistemas de proteção contra incêndio concebidos e instalados em conformidade com as normas atuais e aplicáveis da Associação Nacional de Proteção Contra Incêndios (NFPA 13, 13D, 13R, etc.) ou normas equivalentes, bem como de acordo com a regulamentação relevante relativa a construção e incêndios. As referidas normas e regulamentação contêm informações importantes no âmbito da proteção de sistemas contra temperaturas de congelação, corrosão, danos mecânicos, etc.
 - O instalador deverá compreender o modo de emprego do produto em questão e a razão pela qual foi especificado para esta aplicação em particular.
 - O instalador deverá compreender as normas de segurança padrão da indústria, bem como as potenciais consequências da instalação indevida deste produto.
 - É responsabilidade do projetista do sistema confirmar a adequabilidade dos materiais para serem utilizados com os meios de fluido selecionados no sistema de tubagem e ambiente envolvente.
 - O especificador do material deverá avaliar o efeito de fatores como composição química, nível de pH, temperatura de funcionamento, nível de cloreto, nível de oxigénio e caudal sobre os materiais, a fim de confirmar que o ciclo de vida útil do sistema é aceitável para o serviço a que se destina.
- O incumprimento das instruções de instalação bem como das normas e regulamentação locais e nacionais aplicáveis poderá comprometer a integridade do sistema ou provocar o mau funcionamento do mesmo, resultando em morte ou ferimentos graves e danos materiais.

7.0 MATERIAIS DE REFERÊNCIA

Classificações: Todas as ampolas de vidro são classificadas para temperaturas a partir de $-67^{\circ}\text{F}/-55^{\circ}\text{C}$.

[1-40: Instruções de Instalação e Manutenção dos Aspersores Automáticos Victaulic FireLock™](#)

[1-V9: Instruções de Instalação dos Acopladores de Aspersores Victaulic FireLock™ IGS™ Installation-Ready™ Estilo V9](#)

Responsabilidade do utilizador pela seleção e adequabilidade do produto

Todos os utilizadores têm a responsabilidade final de determinar a adequabilidade dos produtos Victaulic para aplicação de uma utilização final específica, em conformidade com os padrões da indústria e as especificações de projeto, bem como instruções de desempenho, manutenção, segurança e avisos da Victaulic. Nada no presente documento ou em qualquer outro, nem qualquer recomendação verbal, conselho ou parecer por parte de qualquer colaborador da Victaulic deve ser considerado como alteração, variação, revogação ou renúncia de qualquer disposição das condições normais de venda da Victaulic Company, do guia de instalação ou da presente exclusão de responsabilidade.

Direitos de propriedade intelectual

Nenhuma afirmação contida no presente relativa a uma utilização possível ou sugerida de qualquer material, produto, serviço, ou modelo se destina, ou deve ser interpretada como se destinando, a conceder qualquer licença ao abrigo de qualquer patente ou outro direito de propriedade intelectual da Victaulic ou de qualquer uma das suas subsidiárias ou filiais abrangendo tal utilização ou modelo, ou como uma recomendação para a utilização de tal material, produto, serviço, ou modelo em violação de qualquer patente ou outro direito de propriedade intelectual. Os termos "Patenteado" ou "Patente pendente" referem-se a patentes de desenho ou utilidade ou aplicações de patentes de artigos e/ou métodos de utilização nos Estados Unidos e/ou outros países.

Nota

Este produto é fabricado pela Victaulic ou segundo especificações da Victaulic. Todos os produtos devem ser instalados de acordo com as instruções atuais de instalação/montagem da Victaulic. A Victaulic reserva-se o direito de alterar especificações de produtos, modelos e equipamentos padrão sem aviso prévio e sem incorrer em obrigações.

Instalação

Consulte sempre o Manual de instalação da Victaulic ou as Instruções de instalação do produto a ser instalado. Os manuais contêm dados completos de instalação e montagem e acompanham todas as remessas de produtos Victaulic, além de estarem disponíveis em formato PDF no nosso site web www.victaulic.com.

Garantia

Consulte a secção de Garantia no Preçário atual ou contacte a Victaulic para obter mais detalhes.

Marcas comerciais

Victaulic e todas as restantes marcas da Victaulic são marcas comerciais ou marcas comerciais registadas da Victaulic Company e/ou de respetivas filiais nos EUA e/ou outros países.