

Victaulic® FireLock™ Serie FL-SR/ST/CMSA Hängende CMSA-Lagersprinkler mit Standard-Ansprechverhalten K25.2 (36.8)



1.0 PRODUKTBESCHREIBUNG

LAGERSPRINKLER MIT STANDARD-ANSPRECHVERHALTEN	
SIN	V4601
ART DES SPRINKLERS	NFPA-CMSA/FM-Lagersprinkler mit Standard-Ansprechverhalten
SPRINKLER-ANSPRECHVERHALTEN	SR
AUSRICHTUNG	Hängend
K-FAKTOR ¹	25.2 US/36,8 S.I.
ANSCHLUSS	1" NPT/25 mm BSPT/IGS™-genutet
MAX. BETRIEBSDRUCK	175 psi (1200 kPa)

ZUR VERFÜGUNG STEHENDE SCHLÜSSEL		
SPRINKLER	V46-Gabelschlüssel	3/16"-Sechskant-Bit (V9)
HÄNGEND	■	■

Vom Werk durchgeführte hydrostatische Prüfung: 100 % bei 500 psi/3447 kPa/34 bar

Min. Betriebsdruck: FM: 7 psi/48 kPa/0.5 bar

¹ Für den K-Faktor die SI-Einheiten mit 10,0 multiplizieren, wenn der Druck in Bar gemessen wird.

BEZIEHEN SIE SICH HINSICHTLICH DER INSTALLATION UND WARTUNG VON PRODUKTEN SOWIE DES SUPPORTS IMMER AUF DIE ANMERKUNGEN AM ENDE DIESES DOKUMENTS.

2.0 ZERTIFIZIERUNGEN/ZULASSUNGEN



ZULASSUNGEN FÜR HÄNGENDE SPRINKLER MIT STANDARD-ANSPRECHVERHALTEN		
	cULus (NFPA)	FM
SIN	V4601	
Nomineller K-Faktor, US	25,2	
Nomineller K-Faktor, S.I. ²	36,3	
Art des Sprinklers	CMSA	Lagersprinkler mit Standard-Ansprechverhalten
Systemart	Nass	
Art des Ansprechverhaltens	Standard	
Auslösetemperaturen	165 °F/74 °C 212 °F/100 °C 286 °F/141 °C	165 °F/74 °C 212 °F/100 °C 286 °F/141 °C
Maximaler Abdeckungsbereich	Siehe NFPA 13	100 ft ² /9,1 m ²
Mindestabdeckungsbereich	80 ft ² /7,4 m ²	80 ft ² /7,4 m ²
Maximale Deckenneigung	2 in 12/10,5°	2 in 12/10,5°
Höchstabstand	Siehe NFPA 13	Datenblatt 2-0
Mindestabstand	8 ft/2,4 m	8 ft/2,4 m
Abstand des Sprühtellers von der Decke ³	Siehe NFPA 13	4" – 11"/100 – 279 mm
Sprühteller bis oberes Ende der Lagervorrichtung mindestens	3 ft/0,9 m	3 ft/0,9 m
Mindestabstand des Sprühtellers von Wänden	4"/100 mm	4"/100 mm
Blockierungskriterien	Siehe NFPA 13	Datenblatt 2-0
Mindestgangbreite	Siehe NFPA 13	Datenblatt 2-0
Zul. Schlauchdurchfluss und Dauer	Siehe NFPA 13	Datenblatt 8-9
Aufbewahrungsart		
Offener Rahmen (d. h. keine soliden Regale), Einzel-, Doppel-, Mehrfachreihe oder Aufbewahrung auf ortsveränderlichem Regal und Kunststoffe der Klasse I-IV und der Gruppe A oder B	Siehe NFPA 13	Datenblatt 8-9
Lagerung von soliden Stapeln oder Paletten der Klasse I-IV und Kunststoffe der Gruppe A oder B	Siehe NFPA 13	Datenblatt 8-9
Leerpalettenlagerung	N. z.	Datenblatt 8-24
Gummireifenlagerung	N. z.	Datenblatt 2-0 und 8-3
Papierrollenlagerung (siehe Norm)	N. z.	Datenblatt 8-21
Lagerung brennbarer Flüssigkeiten (siehe Norm)	N. z.	Datenblatt 7-29
Lagerung von Aerosolen (siehe Norm)	N. z.	Datenblatt 7-31
Fahrzeugkomponenten in ortsveränderlichen Regalen (nur Steuermodus, siehe Norm)	N. z.	N. z.

² Für den K-Faktor die SI-Einheiten mit 10,0 multiplizieren, wenn der Druck in Bar gemessen wird.

³ Für FM wird der Abstand von der Mitte des Thermoelements genommen.

HINWEISE

- Zulassungen zum Zeitpunkt der Drucklegung.
- Der Sprinkler V4601 kann auch entsprechend dem Kapitel „Alternative Sprinkler Systems Design“ für NFPA 13 (Kapitel 24 in der Ausgabe von 2019) auf der Grundlage von bei FM Global durchgeführten Tests als Sprinkler für steuermoduspezifische Anwendungen (CMSA) eingesetzt werden. Die Planungskriterien für spezifische Anwendungen werden in Abschnitt 5.0 beschrieben.
- CMSA-Kriterien basieren auf der Original-FM-Zulassung für den Sprinkler V4601, die in Kapitel 21 (2013, Ausgabe von 2016) und Kapitel 24 (Ausgabe von 2019) von NFPA 13 enthalten ist. Zusätzliche Planungskriterien für das Sprinklermodell V4601 befinden sich im FM-Global-Datenblatt 8-9 „Property Loss Prevention“. Das Sprinklermodell V4601 wird im FM-Global-Datenblatt 8-9 als hängender Lagersprinkler K25.2 mit Standard-Ansprechverhalten beschrieben.
- Hängende Sprinkler V4601 haben UL-Zulassung als Sprinkler für steuermoduspezifische (CMSA) Lageranwendungen mit Standard-Ansprechverhalten entsprechend den Ausführungsanforderungen von NFPA 13.
- V4601 hat auch FM-Zulassung als steuermoduspezifische Anwendung (CMSA), die entsprechend den Ausführungsanforderungen von NFPA 13 einzusetzen ist.
- Das Modell V4601 hat FM-Zulassung als Sprinkler mit Standard-Ansprechverhalten und Standard-Abdeckung für Lageranwendungen entsprechend den FM-Global-Datenblättern. Verwendbare Ausführungen sind den FM-Global-Datenblättern „Loss Prevention“ in Abschnitt 5.0 dieses Dokuments entnommen.
- Der Sprinkler V4601 kann auch entsprechend dem Kapitel „Alternative Sprinkler Systems Design“ für NFPA 13 (Kapitel 24 in der Ausgabe von 2019) auf der Grundlage von bei FM Global durchgeführten Tests als Sprinkler für steuermoduspezifische Anwendungen (CMSA) eingesetzt werden. Die Planungskriterien für spezifische Anwendungen werden in Abschnitt 5.0 beschrieben.

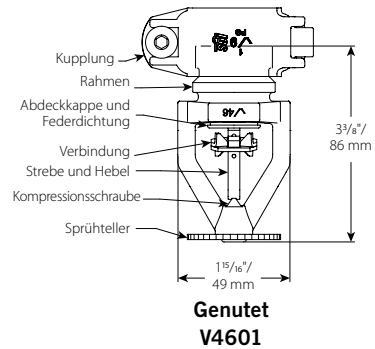
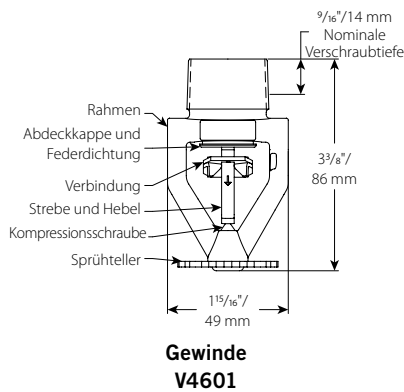
3.0 SPEZIFIKATIONEN – MATERIAL

- Sprühteller:** Bronze
- Kompressionsschraube:** Edelstahl
- Dichtkappe:** Messing
- Federdichtung:** PTFE-beschichtete Beryllium-Nickel-Legierung
- Rahmen:** Messing
- Verbindung:** Nickel
- Hebel:** Monel
- Strebe:** Monel
- Kupplung:** siehe Victaulic [Datenblatt 10.65](#)
- Montageschlüssel:** Kugelgraphitguss
- Sprinklerrahmenausführungen:** klares Messing

HINWEIS

- Für Schränke und anderes Zubehör siehe separates Datenblatt.

4.0 ABMESSUNGEN



5.0 LEISTUNG

Der Sprinkler muss gemäß NFPA, FM-Datenblättern oder geltenden lokalen Normen installiert und konzipiert werden.

5.0 LEISTUNG

Der Sprinkler muss gemäß NFPA, FM-Datenblättern oder geltenden lokalen Normen installiert und konzipiert werden.

Ausführungen gemäß FM-8-9

NASSSYSTEME						
	FM-Datenblatt 8-9 „Loss Prevention“	Tabelle 2	Tabelle 3	Tabelle 4	Tabelle 5	Tabelle 6
	Anordnung	Anordnungen in Stapeln, Paletten, Regalen und Behältern				
	Material	Schutz von Materialien der Klasse 1, 2 und 3	Schutz von Materialien der Klasse 4 und in Kartons verpackten nicht expandierten Kunststoffen	Schutz von Materialien aus in Kartons verpackten expandierten Kunststoffen	Schutz von Materialien aus nicht in Kartons verpackten, nicht expandierten Kunststoffen	Schutz von Materialien aus nicht in Kartons verpackten, expandierten Kunststoffen
Deckenhöhe ft (m)	10 (3,0)	9@7 (0,5)	9@7 (0,5)	12 @ 7 (0,5)	12 @ 7 (0,5)	12 @ 7 (0,5)
	15 (4,5)	N. z.	10@7 (0,5)	N. z.	N. z.	N. z.
	20 (6,0)	9@7 (0,5)	10@7 (0,5)	12 @ 7 (0,5)	12@8 (0,6)	12@8 (0,6)
	25 (7,5)	10@7 (0,5)	10@7 (0,5)	12@10 (0,7)	12@10 (0,7)	12@10 (0,7)
	30 (9,0)	9@10 (0,7)	9@10 (0,7)	25@10 (0,7)	25@10 (0,7)	N. z.
	35 (10,5)	9@30 (2,1)	9@30 (2,1)	N. z.	N. z.	N. z.
	40 (12,0)	9@30 (2,1)	9@30 (2,1)	N. z.	N. z.	N. z.

NASSSYSTEME						
	FM-Datenblatt 8-9 „Loss Prevention“	Tabelle 7	Tabelle 8	Tabelle 9	Tabelle 10	Tabelle 11
	Anordnung	Lagerregale mit offenem Rahmen				
	Material	Schutz von Materialien der Klasse 1, 2 und 3	Schutz von Materialien der Klasse 4 und in Kartons verpackten nicht expandierten Kunststoffen	Schutz von Materialien aus in Kartons verpackten expandierten Kunststoffen	Schutz von Materialien aus nicht in Kartons verpackten, nicht expandierten Kunststoffen	Schutz von Materialien aus nicht in Kartons verpackten, expandierten Kunststoffen
Deckenhöhe ft (m)	10 (3,0)	9@7 (0,5)	9@7 (0,5)	15@7 (0,5)	15@7 (0,5)	15@7 (0,5)
	15 (4,5)	N. z.	10@7 (0,5)	15@7 (0,5)	12@15 (1,0)	15@10 (0,7)
	20 (6,0)	9@ 10 (0,7)	12 @ 7 (0,5)	15@15 (1,0)	12@15 (1,0)	N. z.
	25 (7,5)	9@ 10 (0,7)	12@10 (0,7)	N. z.	N. z.	N. z.
	30 (9,0)	9@ 10 (0,7)	12@15 (1,0)	N. z.	N. z.	N. z.
	35 (10,5)	9@30 (2,1)	9@30 (2,1)	N. z.	N. z.	N. z.
	40 (12,0)	9@30 (2,1)	9@30 (2,1)	N. z.	N. z.	N. z.

Anmerkung: Die hervorgehobenen Zellen haben eine Schlauchdurchflussleistung von 250 gpm während 1 Stunde. Die Informationen wurden FM8-9 vom 1. Januar 2020 entnommen. Beachten Sie immer die aktuellste Ausgabe der FM-Datenblätter. Alle Informationen sind unverbindlich.

6.0 ANMERKUNGEN

⚠ ACHTUNG



- Lesen Sie alle Anweisungen sorgfältig durch, bevor Sie mit der Installation von Victaulic Produkten beginnen.
- Vergewissern Sie sich unmittelbar vor Installation, Ausbau, Einstellung oder Wartung von Victaulic Produkten immer, dass das Rohrleitungssystem vollständig drucklos gemacht und entleert wurde.
- Tragen Sie eine Schutzbrille, einen Schutzhelm und Sicherheitsschuhe.

Bei Nichtbeachtung dieser Anweisungen kann es zu tödlichen oder schweren Verletzungen und Sachschäden kommen.

- Diese Produkte dürfen nur in Brandschutzsystemen eingesetzt werden, die entsprechend den derzeit geltenden Normen der National Fire Protection Association (NFPA 13, 13D, 13R, etc.) oder gleichwertigen Normen und in Übereinstimmung mit den maßgeblichen Gebäude- und Brandschutzvorschriften ausgelegt und installiert werden. Diese Normen und Vorschriften enthalten wichtige Informationen zum Schutz der Systeme vor Temperaturen unter dem Gefrierpunkt, Korrosion, mechanischer Beschädigung usw.
- Der Monteur muss die Verwendung dieses Produkts verstehen und wissen, warum es für die spezifische Anwendung spezifiziert wurde.
- Der Monteur muss die branchenüblichen Sicherheitsnormen und die möglichen Folgen einer unsachgemäßen Montage des Produkts verstehen.
- Es liegt in der Verantwortung des Anlagenplaners sicherzustellen, dass die Materialien für das im Rohrleitungssystem und in der externen Umgebung zur Verwendung vorgesehene flüssige Medium geeignet sind.
- Die Auswirkungen der chemischen Zusammensetzung, des pH-Werts, der Betriebstemperatur, des Chlorid- und des Sauerstoffgehalts sowie der Durchflussmenge auf die Materialien müssen vom Materialplaner evaluiert werden, um sicherzustellen, dass die Lebensdauer des Systems für die beabsichtigte Anwendung akzeptabel ist.

Wenn die Montageanforderungen und die maßgeblichen örtlichen und nationalen Vorschriften und Normen nicht beachtet werden, kann dadurch die Integrität des Systems beeinträchtigt oder ein Ausfall des System verursacht werden, wodurch es zu tödlichen oder schweren Verletzungen und Sachschäden kommen kann.

7.0 REFERENZMATERIALIEN

[1-40: Automatische Victaulic® FireLock™ Sprinkler/Installations- und Wartungsanleitung](#)

[1-V9: Victaulic® FireLock™ IGS™ Installation-Ready™ Sprinklerkupplung Typ V9/Installationsanleitung](#)

Verantwortlichkeit des Benutzers für die Auswahl und Eignung von Produkten

Die letztendliche Verantwortung hinsichtlich der Entscheidung in Bezug auf die Eignung eines der Produkte von Victaulic für eine bestimmte Endanwendung trägt der Nutzer. Diese Entscheidung muss gemäß den in der Branche geltenden Normen und den Projektspezifikationen sowie der Leistungsbeschreibung, der Wartungsanleitung und den Sicherheits- und Warnhinweisen von Victaulic getroffen werden. Keiner der Inhalte dieses oder eines anderen Dokuments, noch mündlich erteilte Empfehlungen, Beratungen oder Meinungen eines Mitarbeiters von Victaulic ändern, ersetzen oder machen die Bestimmungen der Standardverkaufsbedingungen, der Montageanleitung oder dieses Haftungsausschlusses der Firma Victaulic ungültig.

Rechte des geistigen Eigentums

Keine der hierin enthaltenen Aussagen über eine mögliche oder vorgeschlagene Verwendung eines Materials, Produkts, einer Dienstleistung oder eines Designs ist als Erteilung einer Lizenz im Rahmen eines Patents oder eines anderen geistigen Eigentumsrechts von Victaulic oder einer seiner Tochtergesellschaften oder verbundenen Unternehmen, das eine solche Verwendung oder ein solches Design abdeckt, oder als Empfehlung für die Verwendung eines solchen Materials, Produkts, einer Dienstleistung oder eines Designs bei der Verletzung eines Patents oder eines anderen geistigen Eigentumsrechts gedacht oder sollte so ausgelegt werden. Die Begriffe „patentiert“ oder „zum Patent angemeldet“ beziehen sich auf Design- oder Gebrauchsmuster oder Patentanmeldungen für Artikel und/oder Methoden der Verwendung in den Vereinigten Staaten und/oder anderen Ländern.

Hinweis

Dieses Produkt muss von Victaulic oder gemäß den Spezifikationen von Victaulic gefertigt werden. Alle Produkte sind gemäß der aktuellen Victaulic Installations-/Montageanleitung zu installieren. Victaulic behält sich das Recht vor, Produktspezifikationen, Designs und Standardausstattungen ohne Vorankündigung zu ändern, ohne dass dadurch Verpflichtungen entstehen.

Installation

Beachten Sie immer das Victaulic Installationshandbuch oder die Installationsanweisungen des Produkts, das Sie installieren. Mit jeder Lieferung von Victaulic-Produkten werden Handbücher mitgeliefert, die vollständige Installations- und Montagedaten enthalten und im PDF-Format auf unserer Website unter www.victaulic.com verfügbar sind.

Garantie

Konsultieren Sie den Garantieabschnitt in der aktuellen Preisliste oder wenden Sie sich für weitere Informationen an Victaulic.

Marken

Victaulic und alle anderen Victaulic Marken sind Markenzeichen oder eingetragene Markenzeichen der Firma Victaulic und/oder ihrer verbundenen Unternehmen in den USA und/oder anderen Ländern.